

Рекомендации по эксплуатации и уходу за мебелью.

1. Мебель рекомендуется эксплуатировать в проветриваемом, сухом помещении с температурой воздуха не ниже +10 С и относительной влажности воздуха от 45 до 70 %.
2. В мебели, имеющей крепление болтами, винтами, шурупами, при ослаблении соединений необходимо их периодически подвтыгивать.
3. Поверхность мебели следует протирать влажной тряпкой, с последующей протиркой насухо. Запрещается использовать в качестве чистящих средств растворители, соду и средства, содержащие абразивные материалы.
4. Мебель должна быть защищена от прямого попадания солнечных лучей, не должна размещаться вблизи отопительных приборов.
5. мебель должна использоваться строго по назначению.

ГАРАНТИЙНЫЙ ТАЛОН

- Изготовитель гарантирует соответствие мебели требованиям ГОСТ 16371-93 «Мебель. Общие технические условия» при соблюдении условий транспортировки, хранения эксплуатации и рекомендаций по уходу за мебелью и ТР ТС 025/2012 «О безопасности мебельной продукции».
- Претензии по комплектности, качеству и отклонениям, при которых сборка не возможна, должны предъявляться в магазин, где была приобретена мебель.
- Все гарантийные работы производятся только при предъявлении настоящего гарантийного талона.
- Гарантийный срок эксплуатации изделия 24 месяца, деталей с нанесенной фотопечатью 6 месяцев со дня продажи мебели через торговую сеть.

Гарантийное обслуживание не производится:

- По дефектам, появившимся из-за не соблюдения потребителем условий транспортирования, хранения, сборки, эксплуатации и рекомендаций по уходу за мебелью.

СВИДЕТЕЛЬСТВО О ПРИЕМКЕ

Мебель соответствует ГОСТ 16371-93, ТР ТС 025/2012 и признана годной к эксплуатации.

Дата выпуска изделия _____

Дата реализации _____
(печать магазина)

С условиями гарантийного обслуживания ознакомлен _____
(подпись покупателя)



Схема сборки в электронном виде находится на сайте

www.mst-mebel.ru

Срок службы изделия 10 лет

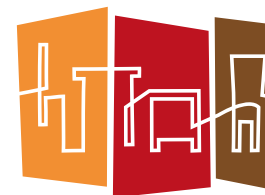
Изготовитель: ИП Смиронова Е.А.

Адреса изготовления: МСТ.Ижевск Россия, Удмуртская Республика 426028, г. Ижевск, ул. Пойма, 105
тел./факс: (3412)901-800, 901-900

сайт: www.mst-mebel.ru

e-mail: mst@mst-mebel.ru

Спасибо за покупку!

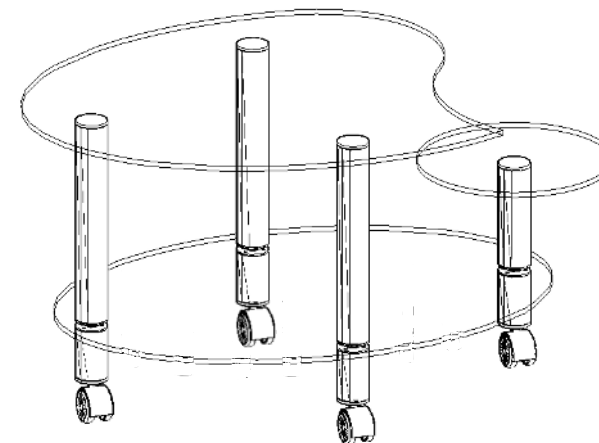


МСТ. мебель

Хорошая мебель для хороших людей!

www.mst-mebel.ru

Инструкция по сборке



Махаон

стол стеклянный

Размеры (ВхШхГ) 500х700х700

АРТ Ж.02.02.02.00



Махаон стол журнальный

УВАЖАЕМЫЙ ПОКУПАТЕЛЬ!

Инструкция даст Вам необходимые рекомендации по сборке, порядка которых просим Вас придерживаться.

Перечень деталей

№ дет.	Наименование	Размеры мм	К-во шт.
1	Столешница (стекло 8 мм)	700x611	1
2	Столешница (стекло 8 мм)	300x300	1
3	Подстолье (стекло 8 мм)	700x700	1

Фурнитура

	Наименование	Внешний вид	Кол-во шт.
А	Пятак \varnothing 50 мм		8
Б	Пятак нижний		4
В	Опора колесная		4
Г	Труба \varnothing 50 мм 270 мм		1
Д	Труба \varnothing 50 мм 370 мм		3
Е	Шпилька		4
Ж	Труба \varnothing 50 мм 50 мм		4

*Предприятие-изготовитель оставляет за собой право на замену материалов, фурнитуры и метизов на аналогичные, не ухудшающие качество изделия.

Перед сборкой внимательно ознакомьтесь с данной инструкцией, проверьте комплектность фурнитуры и разбейте её по назначению. Упаковку и прокладочный материал можно использовать в качестве подстилочного материала при сборке. Сборку производите на ровной жесткой поверхности.

Для облегчения сборки рекомендуется производить вдвоем. Для сборки необходим рожковый ключ на 12.

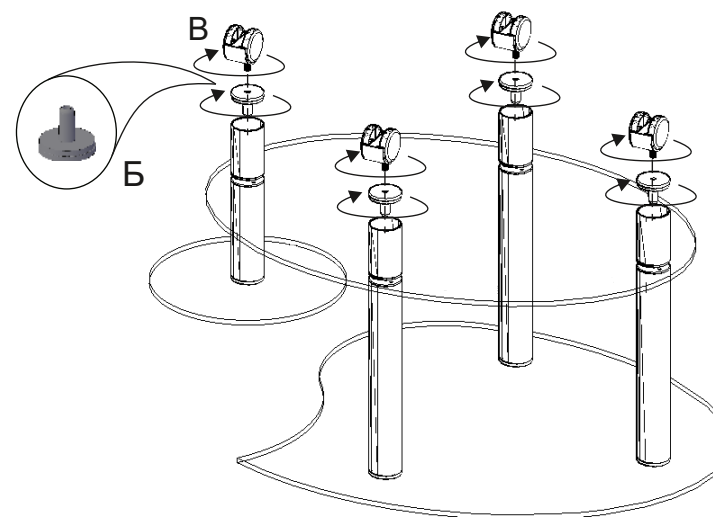


Рис. 3

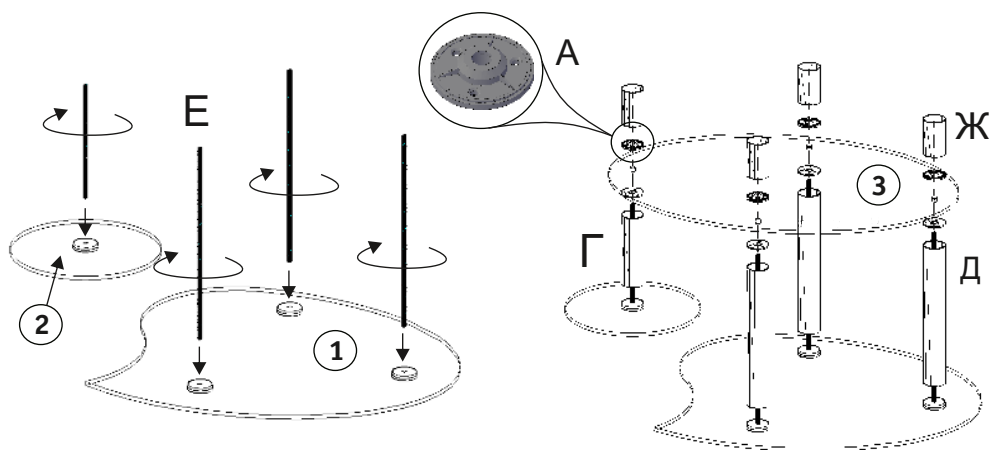


Рис. 1

Рис. 2

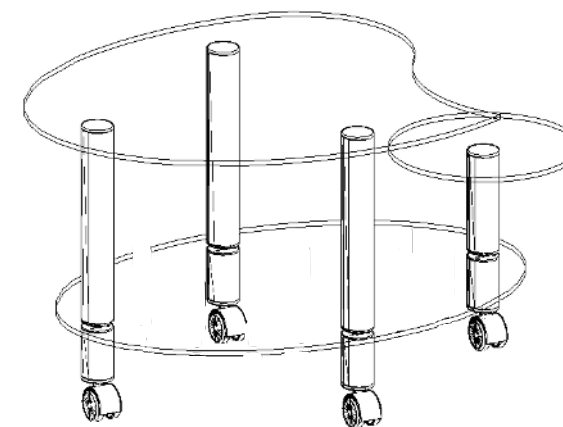


Рис. 4

