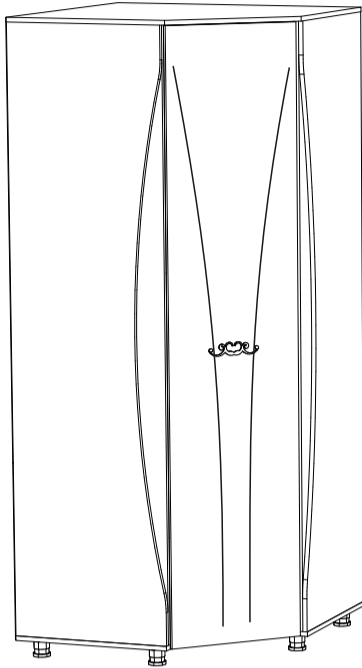


# Инструкция по сборке



**Натали, мод.14**  
**Шкаф угловой с зеркалом**  
 Размеры (ВхШхГ) 2250х929х929  
 АРТ Ж.01.01.04.01

Хорошая мебель для хороших людей



## Рекомендации по эксплуатации и уходу за мебелью

1. Мебель рекомендуется эксплуатировать в проветриваемом, сухом помещении с температурой воздуха не ниже +10 С и относительной влажности воздуха от 45 до 70%.
2. В мебели, имеющей крепление болтами, винтами, шурупами, при ослаблении соединений необходимо их периодически подтягивать.
3. Поверхность мебели следует протирать влажной тряпкой, с последующей протиркой насухо. Запрещается использовать в качестве чистящих средств растворители, соду и средства, содержащие абразивные материалы.
4. Мебель должна быть защищена от прямого попадания солнечных лучей, не должна размещаться вблизи отопительных приборов.

## ГАРАНТИЙНЫЙ ТАЛОН

- Изготовитель гарантирует соответствие мебели требованиям ГОСТ 16371-93 «Мебель. Общие технические условия» при соблюдении условий транспортировки, хранения эксплуатации и рекомендаций по уходу за мебелью и ТР ТС 025/2012 «О безопасности мебельной продукции».
- Претензии по комплектности, качеству и отклонениям, при которых сборка не возможна, должны предъявляться в магазин, где была приобретена мебель.
- Все гарантийные работы производятся только при предъявлении настоящего гарантийного талона.
- Гарантийный срок эксплуатации изделия 24 месяца, деталей с нанесенной фотопечатью 6 месяцев со дня продажи мебели через торговую сеть.

## Гарантийное обслуживание не производится:

- По дефектам, появившимся из-за не соблюдения потребителем условий транспортирования, хранения, сборки, эксплуатации и рекомендаций по уходу за мебелью.

## СВИДЕТЕЛЬСТВО О ПРИЕМКЕ

Мебель соответствует ГОСТ 16371-93, ТР ТС 025/2012 и признана годной к эксплуатации.

Дата выпуска изделия \_\_\_\_\_

Дата реализации \_\_\_\_\_  
(печать магазина)

С условиями гарантийного обслуживания ознакомлен \_\_\_\_\_  
(подпись покупателя)




Схема сборки в электронном виде находится на сайте  
[www.mst-mebel.ru](http://www.mst-mebel.ru)  
**Срок службы изделия 10 лет**

Изготовитель: ИП Смирнова Е.А.

Адреса изготовления: МСТ.Ижевск Россия, Удмуртская Республика 426028, г. Ижевск, ул. Пойма, 105  
 тел./факс: (3412)901-800, 901-900  
 сайт: [www.mst-mebel.ru](http://www.mst-mebel.ru)  
 e-mail: [mst@mst-mebel.ru](mailto:mst@mst-mebel.ru)

**Спасибо за покупку!**

## Фурнитура

- |  |  |
|--|--|
| А. Винт-конфирмат 7x50<br> X5                     | М. Н-образный профиль 950 мм<br> X2   |
| Б. Ключ для конфирмата<br> X1                     | Н. Шайба<br> X3                       |
| В. Заглушка конфирмата самоклеящаяся<br> X8       | О. Штанга 890 мм<br> X1               |
| Г. Стяжка эксцентриковая<br> X24                  | П. Штангодержатель<br> X2             |
| Д. Стяжка эксцентриковая пластиковая<br> X20      | Р. Саморезы 3x16<br> X90              |
| Е. Дюбель ввинчиваемый Du321 (Стандарт)<br> X20   | С. Саморезы 3,5x16<br> X40            |
| Ж. Заглушка стяжки эксцентриковой<br> X8          | Т. Саморезы 3,5x25<br> X9             |
| З. Заглушка самокл. стяжки эксцентриковой<br> X18 | У. Ручка 160 мм + пласт. шайбы<br> X1 |
| И. Опоры 50 мм<br> X5                             | Ф. Втулка пластиковая<br> X2          |
| К. Полкодержатель Ø5 мм<br> X16                   | Ц. Винты для ручек 4x30 мм<br> X2     |
| Л. Петля для угловой двери 45°<br> X4             |  |

\*Предприятие-изготовитель оставляет за собой право на замену материалов, фурнитуры и метизов на аналогичные, не ухудшающие качество изделия.

## Перечень деталей

№ дет	Наименование	Размеры мм	К-во шт.
2	Вертикальная	2108x560	1
3	Вертикальная	2108x560	1
10	Задняя стенка	2108x560	1
4	Перегородка	2108x400	1
5	Крышка	929x929	1
6	Дно	929x929	1
7	Горизонтальная	896x560	2
8	Горизонтальная	336x390	2

№ дет	Наименование	Размеры мм	К-во шт.
9	Полка	332x390	4
11	Царга	896x200	1
15	Фасад с зеркалом	2118x475	1
1	Планка (МДФ)	2106x120	2
12	Задняя стенка (ЛДВП)	1520x364	1
12.1	Задняя стенка (ЛДВП)	615x364	1
13	Задняя стенка (ЛДВП)	985x459	4

Перед сборкой внимательно ознакомьтесь с данной инструкцией, проверьте комплектность фурнитуры и разбейте её по назначению (саморезы 3x16 используются для крепления ДВП). Упаковку и прокладочный материал можно использовать в качестве подстилочного материала при сборке. Сборку производите на ровной жесткой поверхности. Для облегчения сборки рекомендуется производить вдвоем. Для сборки необходимы два вида крестовых отверток. Сборку необходимо начинать с установки фурнитуры и крепежа (петель, опор, штангодержателей и т.д.). Фурнитуру устанавливать в соответствии с кернением. После окончательной сборки установите задние стенки (рис.4). На головки конфирматов и эксцентриковых стяжек установите декоративные заглушки. Закрепите штанги.

# Шкаф угловой с зеркалом, мод. 14 Натали

Установите опоры (И) на деталь 6 с помощью саморезов (С).

1

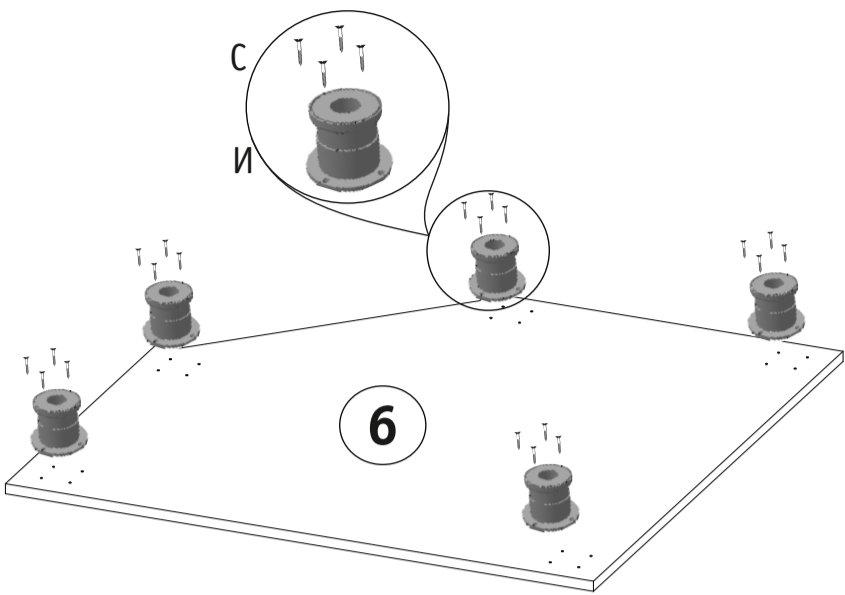


Рис. 1. Установка опор.

Скрепите детали 7 и 11 с деталями 3 и 10 на пластиковые эксцентриковые стяжки (Д и Е), для этого необходимо забить бочонки эксцентриковой стяжки (Д) в детали и стянуть. Установите данную конструкцию на дно 6 на эксцентриковые стяжки (Г). Скрепите деталь 4 с деталью 6 эксцентриковыми стяжками (Г) и закрепите с деталями 7 и 10 при помощи ключа (Б) винтами-конфирматами (А).

2

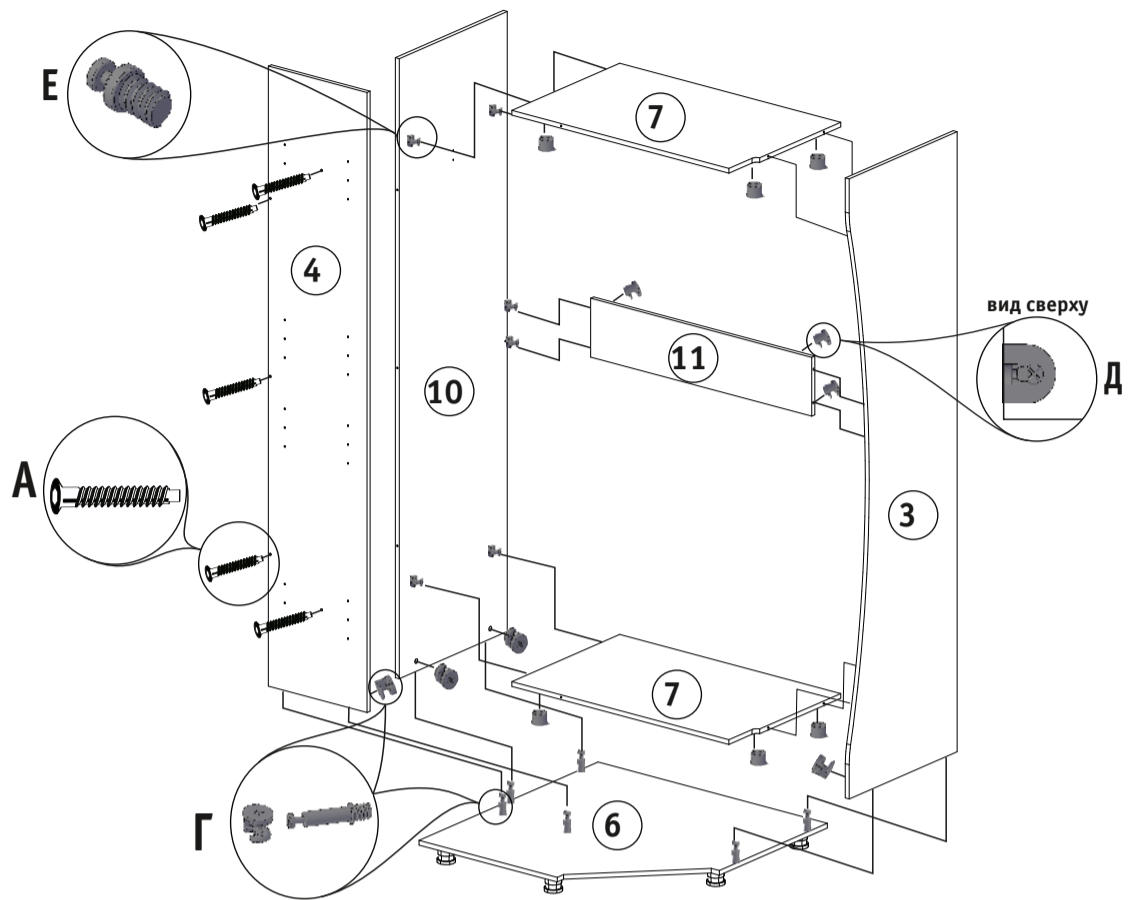


Рис. 2. Сборка каркаса шкафа.

Закрепите боковину 2 на дно 6 на эксцентриковые стяжки (Г). Установите полки 8 к боковинам 2 и 4 на пластиковые эксцентриковые стяжки (Д и Е), для этого необходимо забить бочонки эксцентриковой стяжки (Д) в детали и стянуть. Закрепите планки 1 на детали 6 на эксцентриковые стяжки (Г). На каркас установите крышу 5 с завинчиваемыми дюбелями эксцентриковых стяжек и затяните. Скрепите планки 1 с боковинами 2 и 3 при помощи саморезов (Т). Установите полки 9 на полкодержателях (К).

3

**ВНИМАНИЕ!** При компоновке данного изделия с «Натали мод.9 Шкаф двухдверный» или «Натали мод.10 Шкаф четырехдверный», необходимо досверлить глухие технологические отверстия на деталях 2, 3 и установить планку при помощи винтов-конфирматов. Планка идет в комплекте с Натали мод. 9, 10.

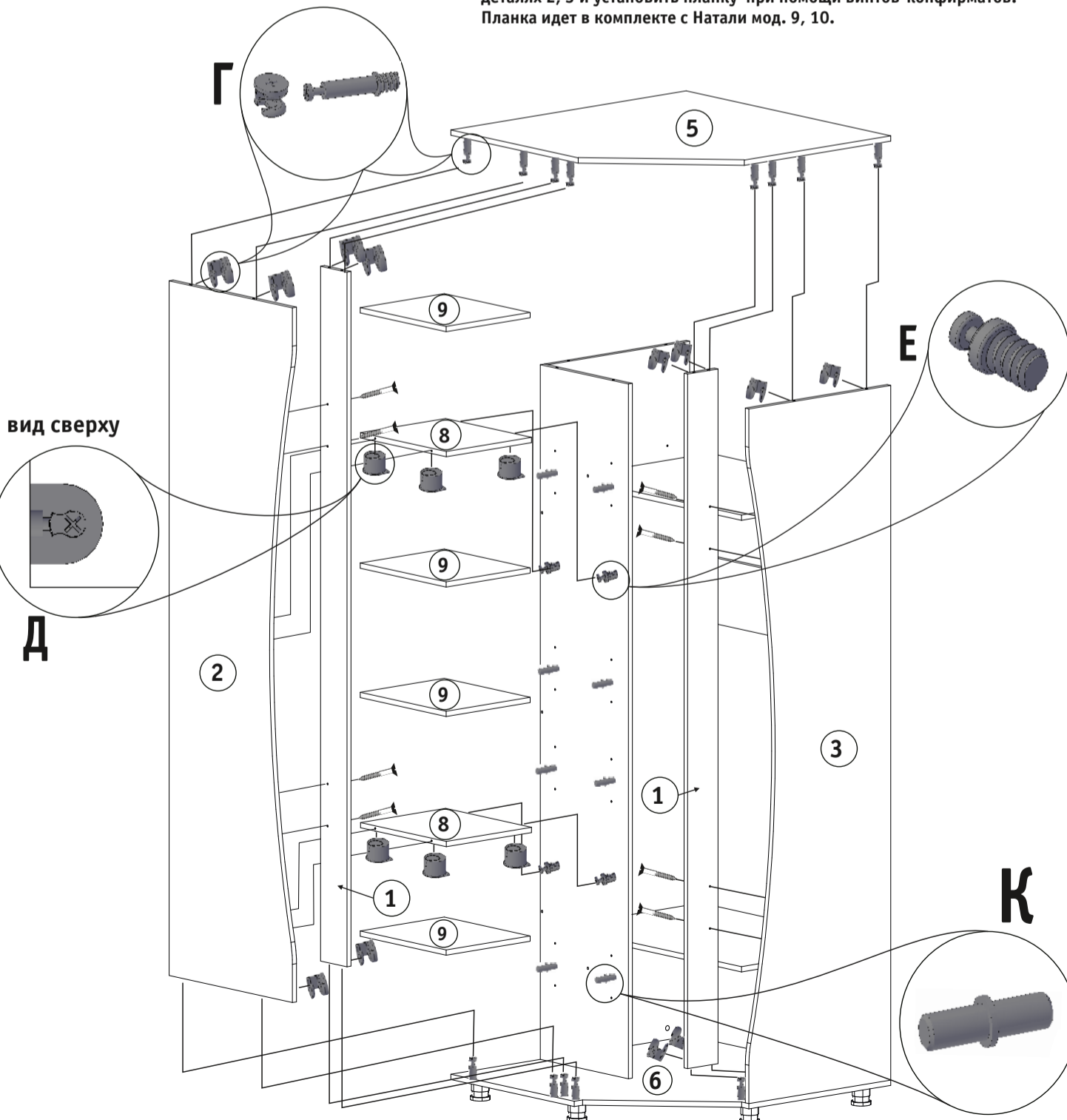


Рис. 3. Сборка каркаса шкафа.

Установите задние панели 12, 12.1 и 13 на саморезы (Р). В местах соединения деталей подкладывайте шайбы (Н) и соединительные планки (М). Установите шкаф по уровню, проверьте углы (90°).

4

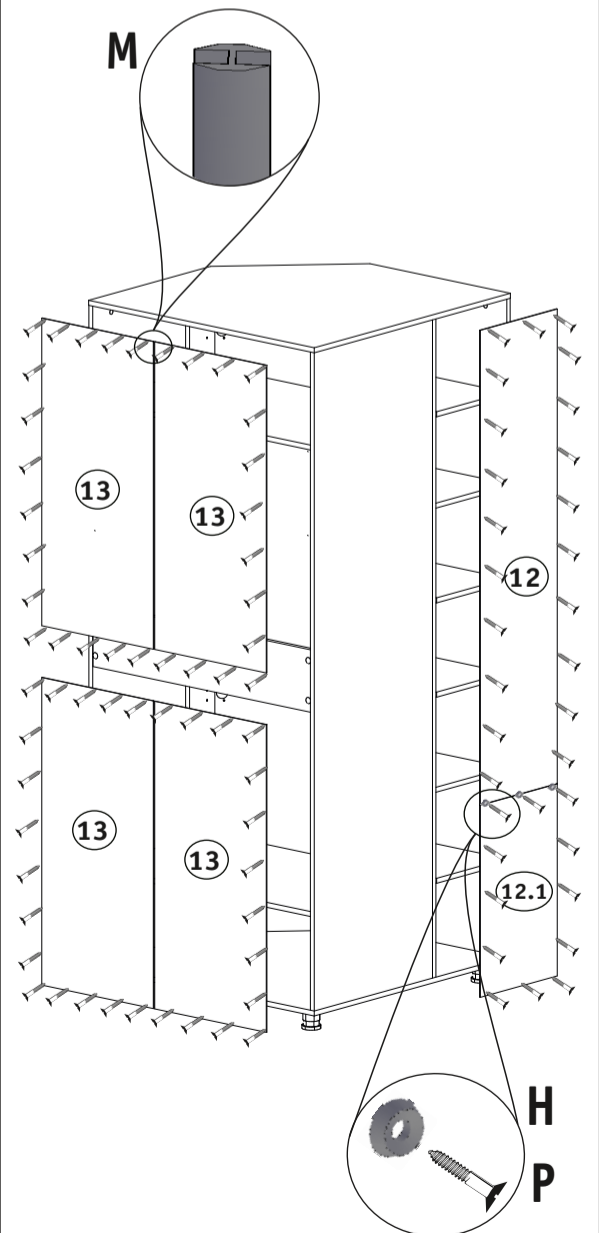


Рис. 4. Установка задних стенок шкафа.

## Шкаф угловой с зеркалом, мод. 14 Натали

На детали 15 установите петли (Л) при помощи саморезов (С). Закрепите ручку (У) на винты для ручки (Ц) и втулки пластиковые (Ф).

5



Рис. 5. Установка петель на фасаде.

Установите фасад 15 к планке 1 при помощи петель (Л).

6

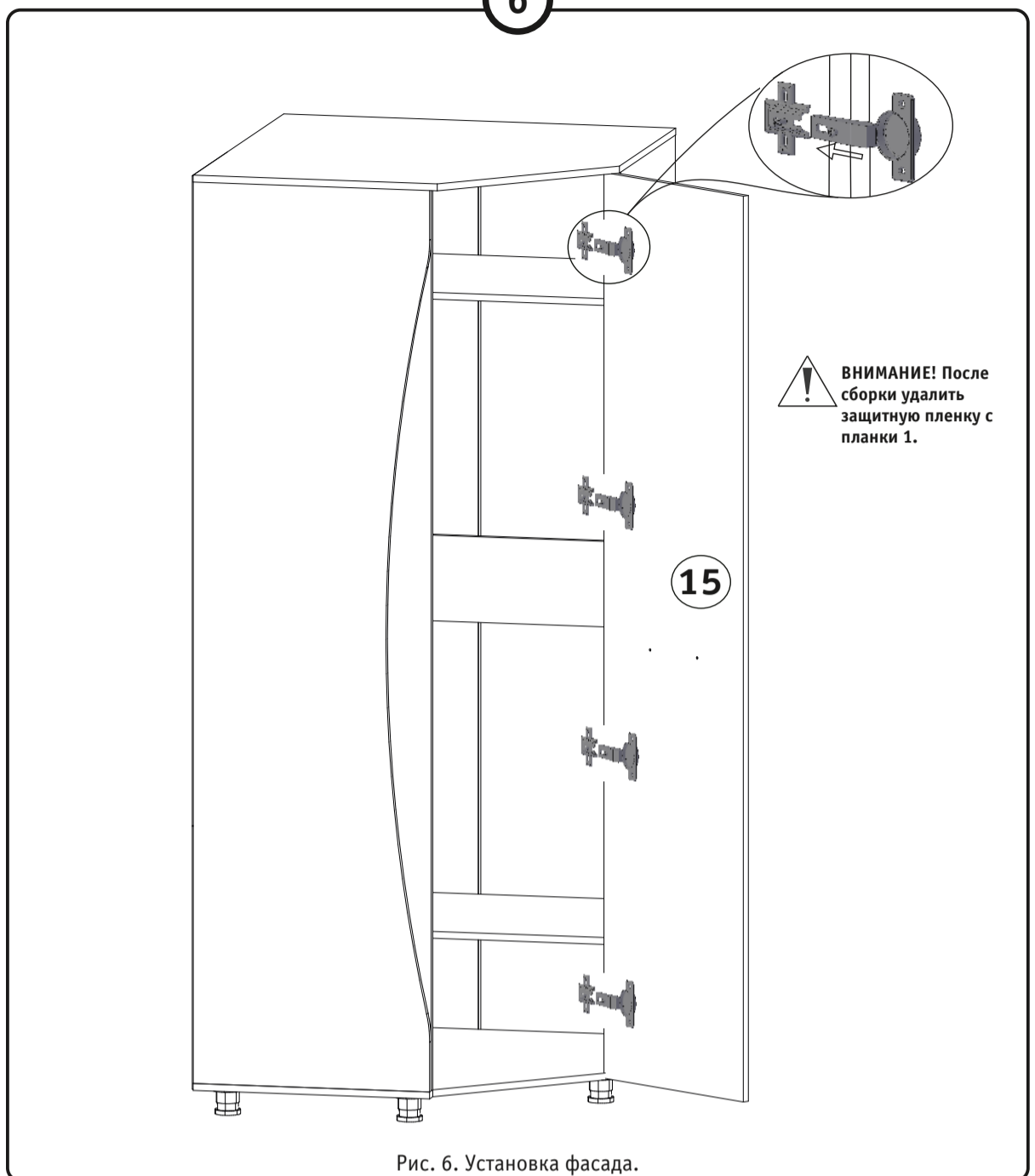
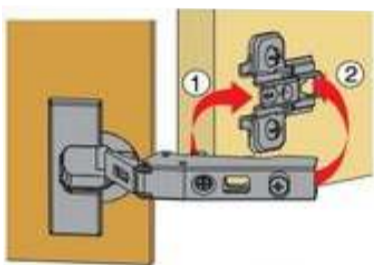
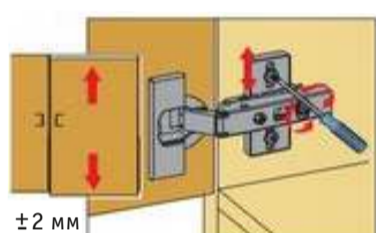


Рис. 6. Установка фасада.

Монтаж

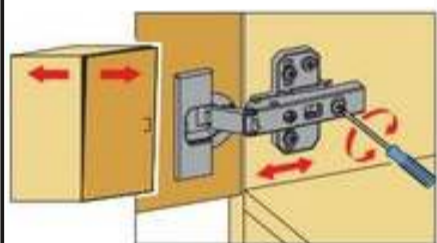


Регулировка высоты



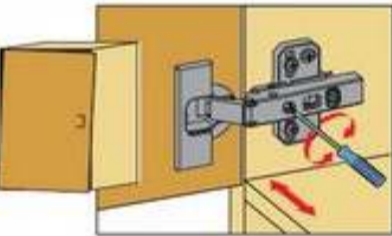
Двери можно точно выверить по высоте с помощью монтажных планок, регулируемых по высоте.

Регулировка глубины



Прямая, бесступенчатая регулировка по глубине с помощью эксцентрикового винта.

Регулировка наложения



Винт повернуть вправо: наложение уменьшается (-).  
Винт повернуть влево: наложение увеличивается (+).

Рис. 7. Регулировка фасадов.