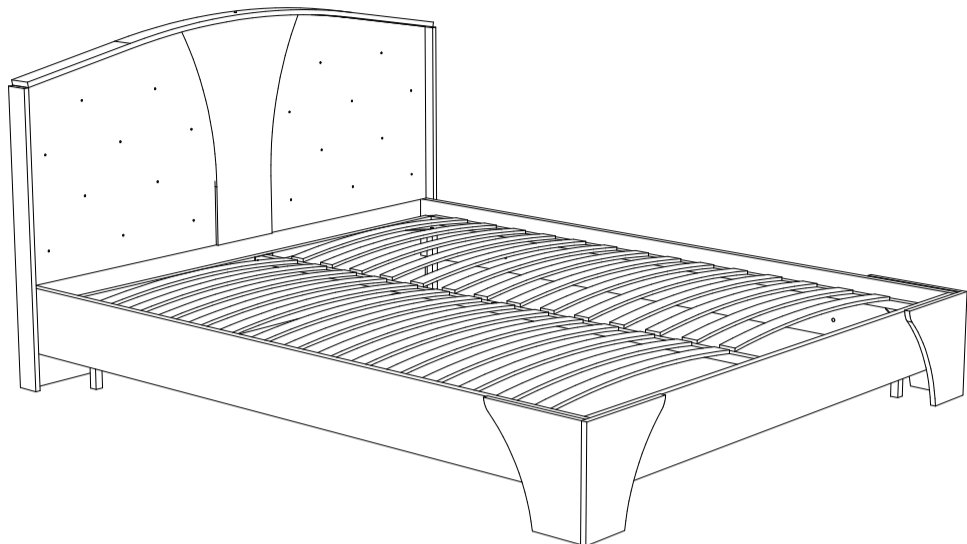


Инструкция по сборке



**Натали, мод.1 (1,4);
мод.2 (1,6);
мод.3 (1,8).**

Кровать

Размеры (ВхШхГ) 1 1020x1535x2113 АРТ Ж.03.01.00.00
2 1020x1735x2113 АРТ Ж.03.01.00.00
2 1020x1935x2113 АРТ Ж.03.01.00.00

Хорошая мебель для хороших людей



Рекомендации по эксплуатации и уходу за мебелью

1. Мебель рекомендуется эксплуатировать в проветриваемом, сухом помещении с температурой воздуха не ниже +10 С и относительной влажности воздуха от 45 до 70%.
2. В мебели, имеющей крепление болтами, винтами, шурупами, при ослаблении соединений необходимо их периодически подтягивать.
3. Поверхность мебели следует протирать влажной тряпкой, с последующей протиркой насухо. Запрещается использовать в качестве чистящих средств растворители, соду и средства, содержащие абразивные материалы.
4. Мебель должна быть защищена от прямого попадания солнечных лучей, не должна размещаться вблизи отопительных приборов.

ГАРАНТИЙНЫЙ ТАЛОН

- Изготовитель гарантирует соответствие мебели требованиям ГОСТ 16371-93 «Мебель. Общие технические условия» при соблюдении условий транспортировки, хранения эксплуатации и рекомендаций по уходу за мебелью и ТР ТС 025/2012 «О безопасности мебельной продукции».
- Претензии по комплектности, качеству и отклонениям, при которых сборка не возможна, должны предъявляться в магазин, где была приобретена мебель.
- Все гарантийные работы производятся только при предъявлении настоящего гарантийного талона.
- Гарантийный срок эксплуатации изделия 24 месяца, деталей с нанесенной фотопечатью 6 месяцев со дня продажи мебели через торговую сеть.

Гарантийное обслуживание не производится:

- По дефектам, появившимся из-за не соблюдения потребителем условий транспортирования, хранения, сборки, эксплуатации и рекомендаций по уходу за мебелью.

СВИДЕТЕЛЬСТВО О ПРИЕМКЕ

Мебель соответствует ГОСТ 16371-93, ТР ТС 025/2012 и признана годной к эксплуатации.

Дата выпуска изделия _____

Дата реализации _____
(печать магазина)

С условиями гарантийного обслуживания ознакомлен _____
(подпись покупателя)



Схема сборки в электронном виде находится на сайте www.mst-mebel.ru

Срок службы изделия 10 лет

Изготовитель: ИП Смирнова Е.А.

Адреса изготовления: МСТ.Ижевск Россия, Удмуртская Республика 426028, г. Ижевск, ул. Пойма, 105
тел./факс: (3412)901-800, 901-900

сайт: www.mst-mebel.ru

e-mail: mst@mst-mebel.ru

Спасибо за покупку!

Фурнитура

А. Винт-конфирмат 7x50



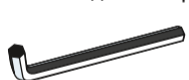
X4

Б. Винт-конфирмат 7x70



X4

В. Ключ для конфирмата



X1

Г. Стяжка эксцентриковая



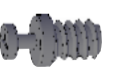
X12

Д. Стяжка эксцентриковая пластиковая



X5

Е. Дюбель ввинчиваемый (стандарт)



X5

Ж. Винт М6х30



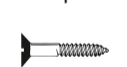
X12

З. Подпятник



X7

И. Саморез 3x16



X14

К. Заглушка стяжки эксцентриковой



X2

Л. Саморез 4x32



X8

Перечень деталей

№ дет	Наименование	Размеры мм	К-во шт.
1	Боковина	2066x220	1
2	Боковина	2066x220	1
3	Передняя царга	1,4	1454x220
		1,6	1654x220
		1,8	1854x220
4	Щит	1,4	1000x1498
		1,6	1000x1698
		1,8	1000x1898
13	Накладка (ЛДСП 10 мм)	1,4	631x630
		1,6	630x730
		1,8	630x830
9	Планка (МДФ)	1,4	908x80
		1,6	886x80
		1,8	870x80

№ дет	Наименование	Размеры мм	К-во шт.
10	Планка (МДФ)	1,4	908x80
		1,6	886x80
		1,8	870x80
12	Вертикальная (МДФ)	645x495	1
5	Фронтальная (МДФ)	357x307	1
6	Фронтальная (МДФ)	357x307	1
7	Фронтальная (МДФ)	357x307	1
8	Фронтальная (МДФ)	357x307	1
11	Планка	1,4	1556x80
		1,6	1756x80
		1,8	1956x80
14	Вертикальная (ЛДСП 22)	2044x90	2

Перед сборкой внимательно ознакомьтесь с данной инструкцией, проверьте комплектность фурнитуры и разбейте её по назначению (саморез 3x16 используется на подпятники). Упаковку и прокладочный материал можно использовать в качестве подстилочного материала при сборке. Сборку производите на ровной жесткой поверхности.

Для облегчения сборки рекомендуется производить вдвоем. Для сборки необходимы два вида крестовых и плоская отвертка, желательна резиновая киянка.

Сборку необходимо начинать с установки фурнитуры и крепежа (подпятников, стяжек и т.д.). Фурнитуру устанавливайте в соответствии с кернением.

После окончательной сборки на головки конфирматов и эксцентриков установите декоративные заглушки.

Кровать, мод. 1,2,3 Натали

Скрепите детали 1, 2 и 3 при помощи ключа (В) на конфирматы (Б).

1

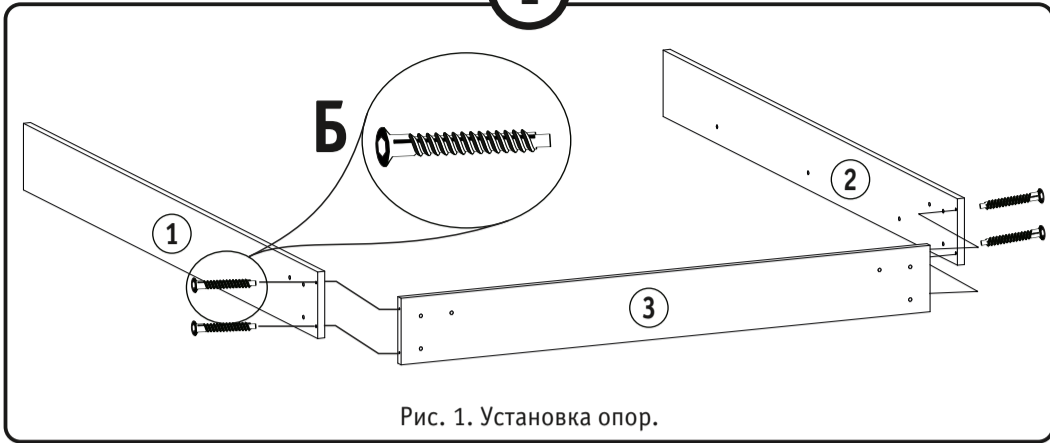


Рис. 1. Установка опор.

Установите подпятники (3) на саморезы (И). Закрепите деталь 4 к основанию при помощи ключа (В) на винты-конфирматы (А). Установите детали 9 и 10 к детали 4 на эксцентрики (Г).

3

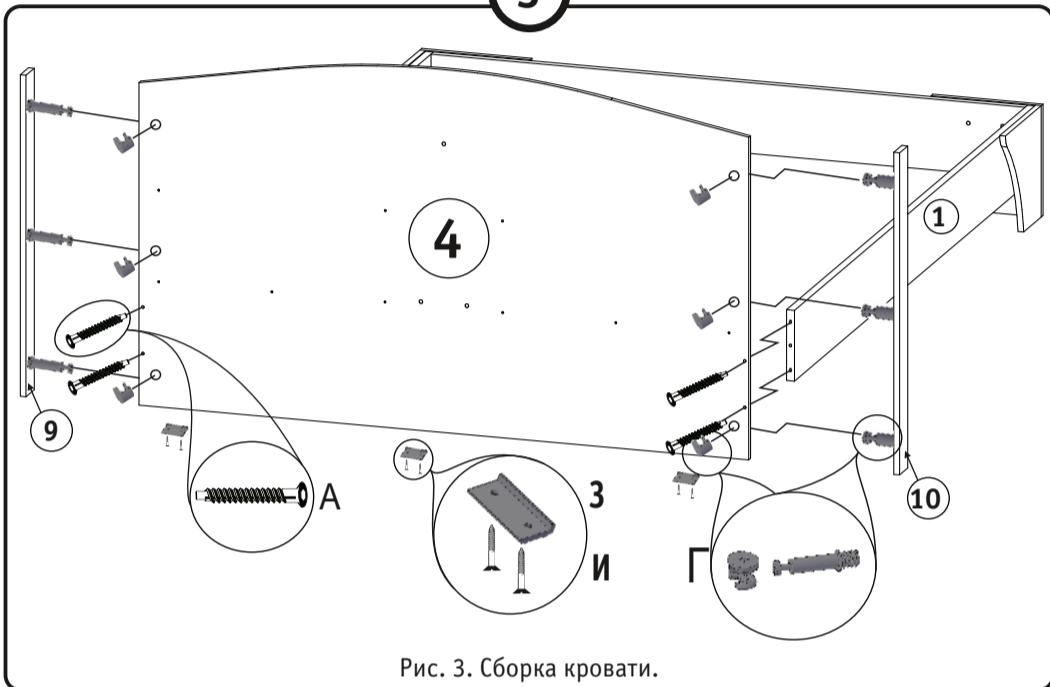


Рис. 3. Сборка кровати.

Щит 4 соедините с планкой 11 на пластиковые эксцентрики (Д, Е), для этого заверните дюбели (Е) в планку 11, а пластиковые эксцентрики (Д) вложите в глухие отверстия щита 4 и стяните детали.

4

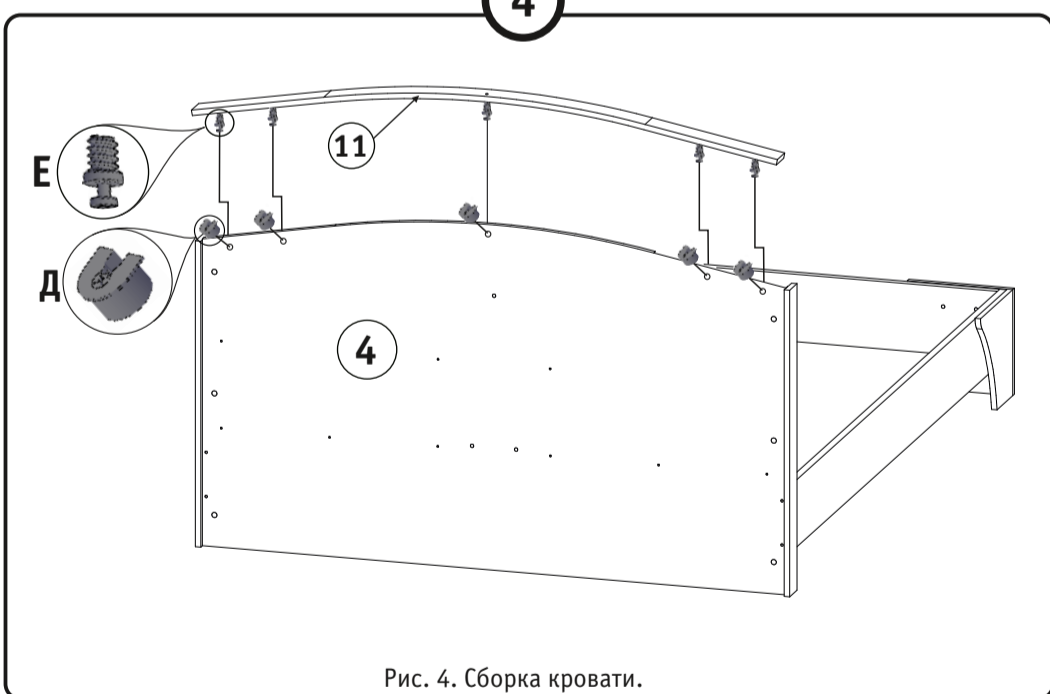


Рис. 4. Сборка кровати.

Скрепите между собой детали 6 и 7, а также 8 и 5 на эксцентрики (Г). На детали 6, 7, 5 и 8 установите подпятники (3) с помощью саморезов (И). Закрепите ножки (детали 6, 7, 5, 8) к основанию на винты с шайбой (Ж).

2

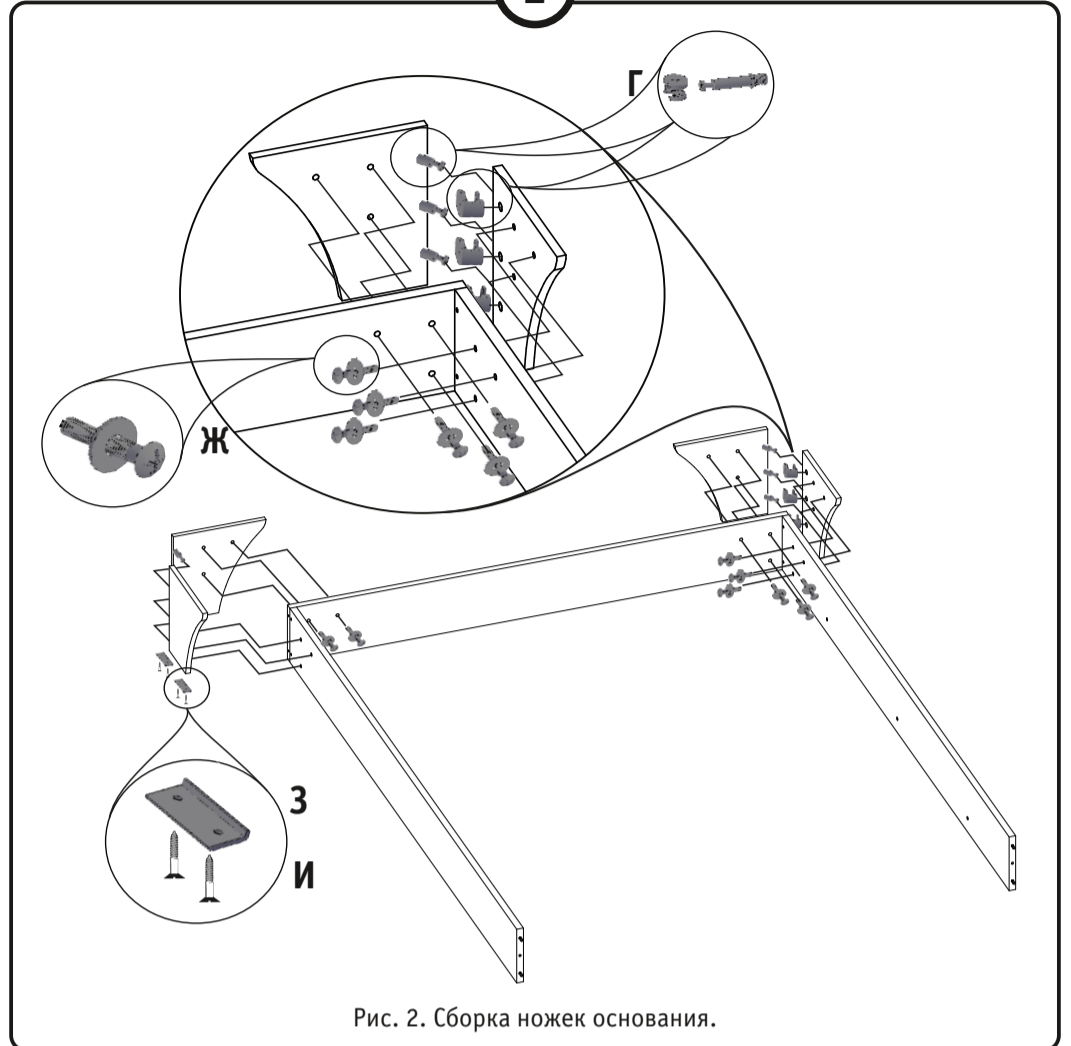
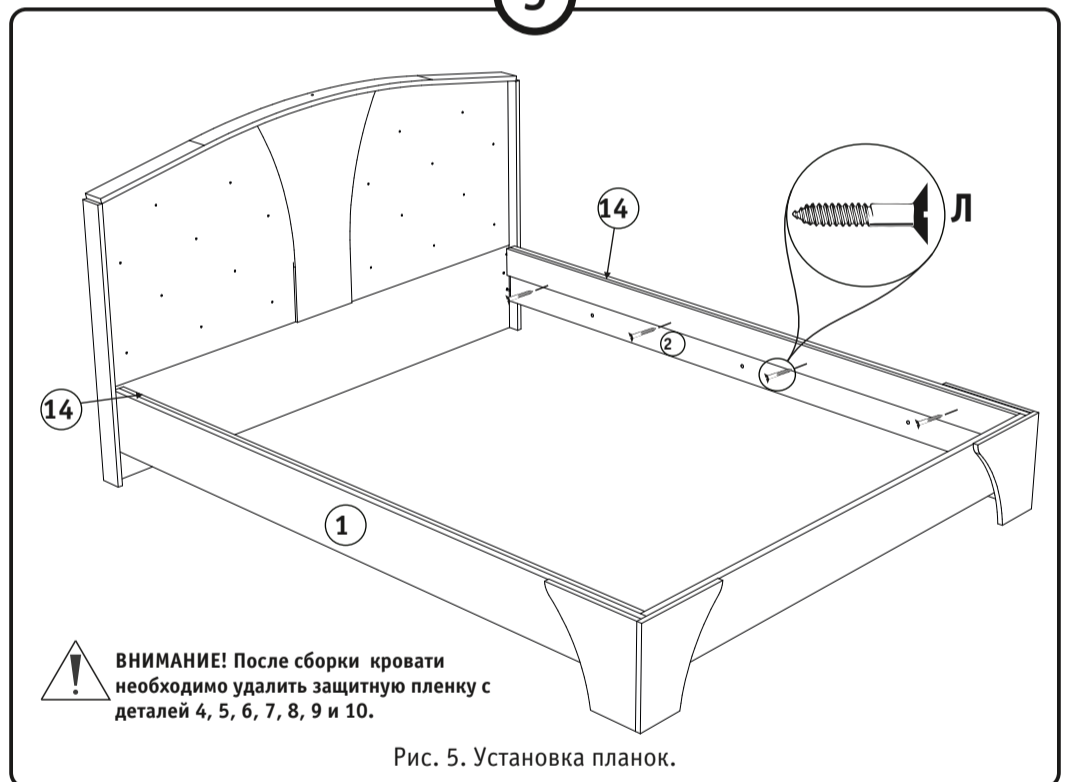


Рис. 2. Сборка ножек основания.

Закрепите планки (детали 14) к боковинам 1 и 2 при помощи саморезов (Л).

5



ВНИМАНИЕ! После сборки кровати необходимо удалить защитную пленку с деталей 4, 5, 6, 7, 8, 9 и 10.

Рис. 5. Установка планок.