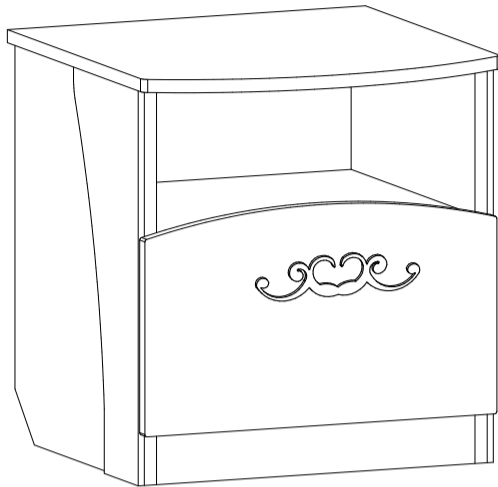


Инструкция по сборке



Натали, мод.4 тумба прикроватная

Размеры (ВхШхГ) 500х475х450
АРТ Ж.01.02.04.02

Хорошая мебель для хороших людей



Рекомендации по эксплуатации и уходу за мебелью

1. Мебель рекомендуется эксплуатировать в проветриваемом, сухом помещении с температурой воздуха не ниже +10 С и относительной влажности воздуха от 45 до 70%.
2. В мебели, имеющей крепление болтами, винтами, шурупами, при ослаблении соединений необходимо их периодически подтягивать.
3. Поверхность мебели следует протирать влажной тряпкой, с последующей протиркой насухо. Запрещается использовать в качестве чистящих средств растворители, соду и средства, содержащие абразивные материалы.
4. Мебель должна быть защищена от прямого попадания солнечных лучей, не должна размещаться вблизи отопительных приборов.

ГАРАНТИЙНЫЙ ТАЛОН

- Изготовитель гарантирует соответствие мебели требованиям ГОСТ 16371-93 «Мебель. Общие технические условия» при соблюдении условий транспортировки, хранения эксплуатации и рекомендаций по уходу за мебелью и ТР ТС 025/2012 «О безопасности мебельной продукции».
- Претензии по комплектности, качеству и отклонениям, при которых сборка не возможна, должны предъявляться в магазин, где была приобретена мебель.
- Все гарантийные работы производятся только при предъявлении настоящего гарантийного талона.
- Гарантийный срок эксплуатации изделия 24 месяца, деталей с нанесенной фотопечатью 6 месяцев со дня продажи мебели через торговую сеть.

Гарантийное обслуживание не производится:

- По дефектам, появившимся из-за не соблюдения потребителем условий транспортирования, хранения, сборки, эксплуатации и рекомендаций по уходу за мебелью.

СВИДЕТЕЛЬСТВО О ПРИЕМКЕ

Мебель соответствует ГОСТ 16371-93, ТР ТС 025/2012 и признана годной к эксплуатации.

Дата выпуска изделия _____

Дата реализации _____
(печать магазина)

С условиями гарантийного обслуживания ознакомлен _____
(подпись покупателя)



Схема сборки в электронном виде находится на сайте
www.mst-mebel.ru

Срок службы изделия 10 лет

Изготовитель: ИП Смирнова Е.А.

Адреса изготовления: МСТ.Ижевск Россия, Удмуртская Республика 426028, г. Ижевск, ул. Пойма, 105
тел./факс: (3412)901-800, 901-900

сайт: www.mst-mebel.ru

e-mail: mst@mst-mebel.ru

Спасибо за покупку!

Фурнитура

А. Винт-конфирмат 7х50



X6

Б. Ключ для конфирмата



X1

В. Заглушка самоклеящаяся



X6

Г. Стяжка эксцентриковая



X16

Д. Заглушка стяжки эксцентриковой



X16

Е. Ручка 160 мм



X1

Ж. Направляющая скрытого монтажа
с доводчиком 360 мм



X1 компл.

З. Подпятник



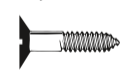
X4

И. Евровинт 6,3х10,5



X6

К. Саморез 3х16



X15

Л. Саморез 3,5х25



X8

Перечень деталей

№ дет	Наименование	Размеры мм	К-во шт.
1	Боковина	484х400	1
9	Боковина	484х400	1
4	Дно	418х383	1
15	Горизонтальная	418х383	1
8	Задняя стенка ящика	376х137	1
6	Боковина ящика	350х150	1
7	Боковина ящика	350х150	1

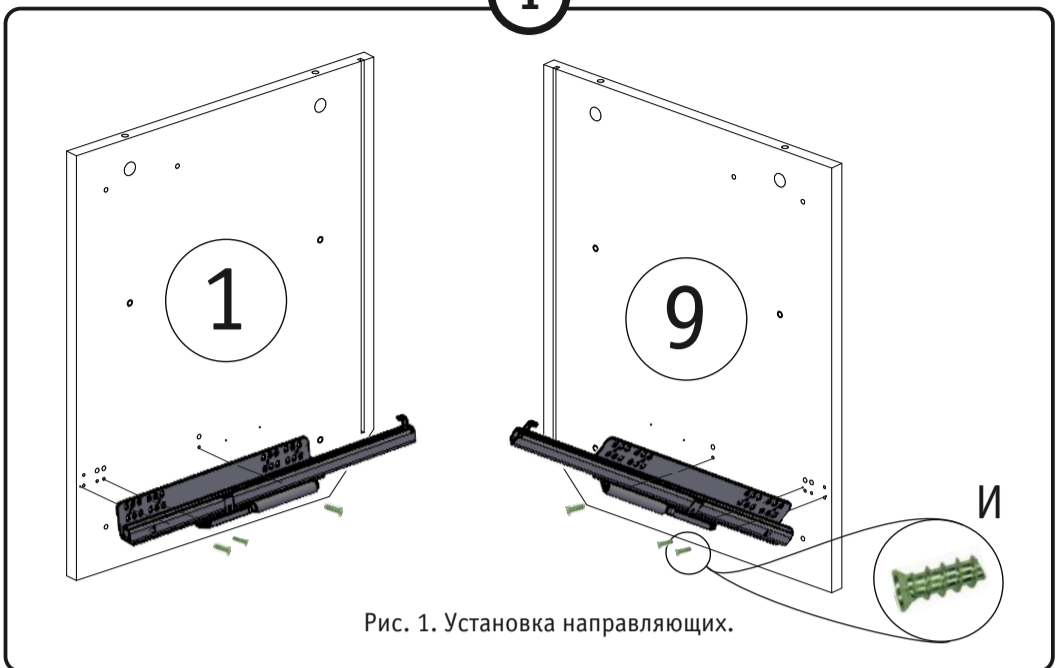
№ дет	Наименование	Размеры мм	К-во шт.
10	Фронтальная	60х418	1
3	Крыша	470х450	1
12	Фасад ящика (МДФ)	270х462	1
2	Фронтальная (МДФ 10)	484х200	1
2.1	Фронтальная (МДФ 10)	484х200	1
5	Фронтальная (ДВП)	428х428	1
14	Дно ящика (ДВП)	386х354	1

Перед сборкой внимательно ознакомьтесь с данной инструкцией, проверьте комплектность фурнитуры и разбейте её по назначению. Упаковку и прокладочный материал можно использовать в качестве подстилочного материала при сборке. Сборку производите на ровной жесткой поверхности. Для облегчения сборки рекомендуется производить вдвоем. Для сборки необходимы два вида крестовых отверток и одна плоская. Сборку необходимо начинать с установки фурнитуры и крепежа (направляющих, стяжек эксцентриковых подпятников и т.д.). Фурнитуру устанавливать в соответствии с кернением. После окончательной сборки на головки конфирматов и эксцентриковых стяжек установите декоративные заглушки. Установка ящика показана на рис 5.

Тумба прикроватная, мод. 4 Натали

Закрепите направляющие (Ж) на детали 1 и 9 с помощью саморезов (И).

1



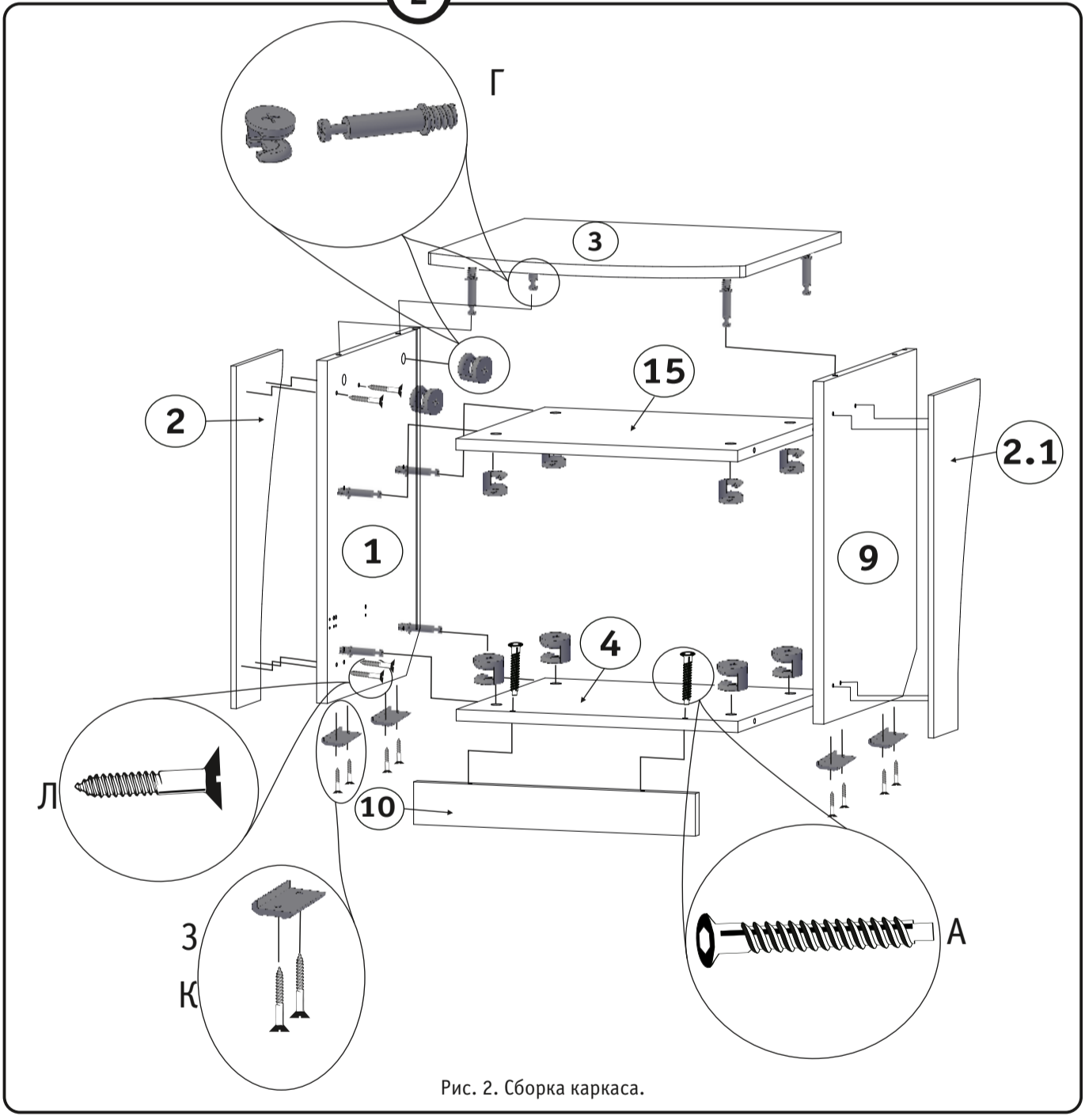
Стяните детали 6 и 7 с деталью 12 на эксцентриковые стяжки (Г). Вставьте в пазы деталь 14. Стяните деталь 8 с деталями 6 и 7 на винты-конфирматы (А) при помощи ключа (Б). Соедините ручку (Е) с деталью 12.

3



Установите подпятники (З) при помощи саморезов (К) на боковины 1 и 9. Скрепите детали 2 и 2.1 с боковинами 1, 9 на саморезы (Л). Деталь 10 и 4 установите при помощи ключа (Б) на конфирматы (А). Каркас соберите на эксцентриковые стяжки (Г).

2



Деталь 5 установите в паз тумбы деталей 1, 9, 3 и закрепите на саморезы (К) в деталь 4 и 15.

4

