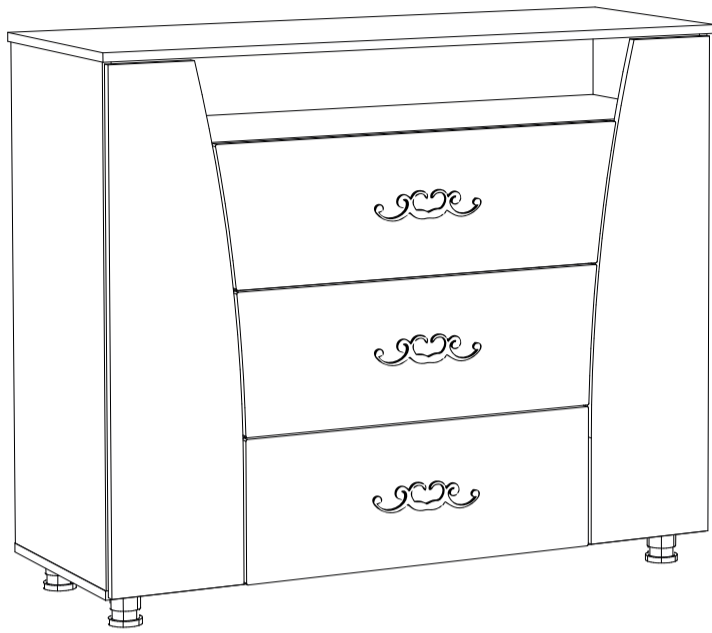


Инструкция по сборке



Натали, мод.5
Комод

Размеры (ВхШхГ) 1000х1200х450
АРТ Ж.01.04.02.00

Хорошая мебель для хороших людей



Рекомендации по эксплуатации и уходу за мебелью

1. Мебель рекомендуется эксплуатировать в проветриваемом, сухом помещении с температурой воздуха не ниже +10 С и относительной влажности воздуха от 45 до 70%.
2. В мебели, имеющей крепление болтами, винтами, шурупами, при ослаблении соединений необходимо их периодически подтягивать.
3. Поверхность мебели следует протирать влажной тряпкой, с последующей протиркой насухо. Запрещается использовать в качестве чистящих средств растворители, соду и средства, содержащие абразивные материалы.
4. Мебель должна быть защищена от прямого попадания солнечных лучей, не должна размещаться вблизи отопительных приборов.

ГАРАНТИЙНЫЙ ТАЛОН

- Изготовитель гарантирует соответствие мебели требованиям ГОСТ 16371-93 «Мебель. Общие технические условия» при соблюдении условий транспортировки, хранения эксплуатации и рекомендаций по уходу за мебелью и ТР ТС 025/2012 «О безопасности мебельной продукции».
- Претензии по комплектности, качеству и отклонениям, при которых сборка не возможна, должны предъявляться в магазин, где была приобретена мебель.
- Все гарантийные работы производятся только при предъявлении настоящего гарантийного талона.
- Гарантийный срок эксплуатации изделия 24 месяца, деталей с нанесенной фотопечатью 6 месяцев со дня продажи мебели через торговую сеть.

Гарантийное обслуживание не производится:

- По дефектам, появившимся из-за не соблюдения потребителем условий транспортирования, хранения, сборки, эксплуатации и рекомендаций по уходу за мебелью.

СВИДЕТЕЛЬСТВО О ПРИЕМКЕ

Мебель соответствует ГОСТ 16371-93, ТР ТС 025/2012 и признана годной к эксплуатации.

Дата выпуска изделия _____

Дата реализации _____
(печать магазина)

С условиями гарантийного обслуживания ознакомлен _____
(подпись покупателя)



Схема сборки в электронном виде находится на сайте
www.mst-mebel.ru

Срок службы изделия 10 лет

Изготовитель: ИП Смирнова Е.А.

Адреса изготовления: МСТ.Ижевск Россия, Удмуртская Республика 426028, г. Ижевск, ул. Пойма, 105
тел./факс: (3412)901-800, 901-900

сайт: www.mst-mebel.ru


e-mail: mst@mst-mebel.ru


Спасибо за покупку!


Фурнитура


А. Винт-конфирмат 7x50
 X22

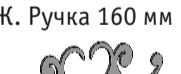
Б. Ключ для конфирмата
 X1

В. Стяжка эксцентриковая
 X27

Г. Заглушка стяжки эксцентриковой
 X7


Д. Полкодержатель Ø5 мм
 X8


Е. Направляющая скрытого монтажа с доводчиком 410 мм
 X3 компл.


Ж. Ручка 160 мм
 X3


З. Опора 50 мм
 X4

И. Евровинт 6,3x10,5
 X18

К. Петля накладная Boyard с доводчиком
 X2

Л. Петля накладная Boyard
 X2

М. Саморез 3x16
 X20

Н Саморез 3,5x16
 X32

О. Планка стыковочная l=1155 мм
 X1

Перечень деталей

№ дет	Наименование	Размеры мм	К-во шт.	№ дет	Наименование	Размеры мм	К-во шт.
3	Столешница	1200x450	1	11	Задняя стенка ящика	608x185	3
4	Горизонтальная	1190x432	1	9	Боковина ящика	400x200	3
5	Горизонтальная	1156x416	1	10	Боковина ящика	400x200	3
17	Царга	1156x149	1	12	Фасад ящика (МДФ)	255x787	1
15	Дверь	915x248	1	13	Фасад ящика (МДФ)	255x710	1
16	Дверь	915x248	1	14	Фасад ящика (МДФ)	255x677	1
1	Вертикальная	908x432	1	18	Задняя стенка (ДВП)	1165x380	2
2	Вертикальная	908x432	1	19	Дно ящика (ДВП)	618x405	3
6	Вертикальная	743x416	1	8	Полка	234x406	2
7	Вертикальная	743x416	1				

Перед сборкой внимательно ознакомьтесь с данной инструкцией, проверьте комплектность фурнитуры и разбейте её по назначению (саморезы 3x16 используются для крепления ДВП). Упаковку и прокладочный материал можно использовать в качестве подстилочного материала при сборке. Сборку производите на ровной жесткой поверхности.

Для облегчения сборки рекомендуется производить вдвоем. Для сборки необходимы два вида крестовых отверток и одна плоская.

Сборку необходимо начинать с установки фурнитуры и крепежа (петель, опор, полкодержателей и т.д.). Фурнитуру устанавливать в соответствии с кернением. После окончательной сборки установите заднюю стенку на саморезы (рис.4). На головки эксцентриковых стяжек установите декоративные заглушки.

Комод, мод. 5 Натали

Установите опоры (3) на деталь 4 с помощью саморезов (Н).

1

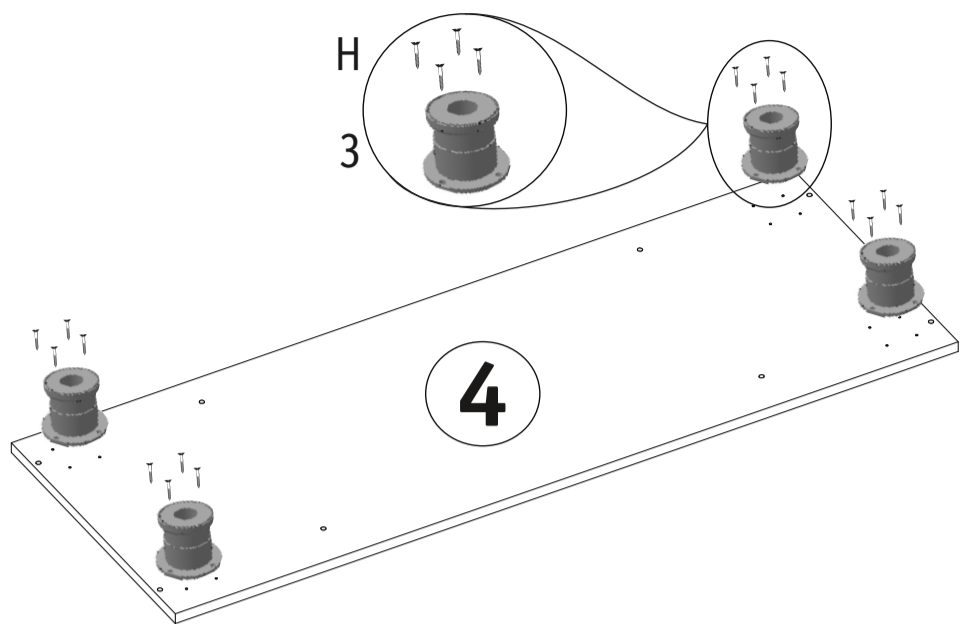


Рис. 1. Установка опор.

Стяните детали 10 с деталью 14 на эксцентриковые стяжки (В). Вставьте в пазы деталь 19. Стяните деталь 11 с деталями 10 на винты-конфирматы (А) при помощи ключа (Б). Соедините ручку (Ж) с деталью 14.

2



Рис. 2. Сборка ящика.

На боковины 6 и 7 закрепите направляющие (Е) евровинтами (И). Скрепите деталь 5 с деталью 17 при помощи ключа (Б) винтами-конфирматами (А). Установите к ним боковины 1, 2, 6 и 7 на эксцентриковые стяжки (В), как показано на рисунке. Каркас комода закрепите на детали 4 на винты-конфирматы (А). Установите деталь 3 на деталях 1, 2 и 17 на эксцентриковые стяжки (В). На полкодержатели (Д) установите полки (деталь 8).

3

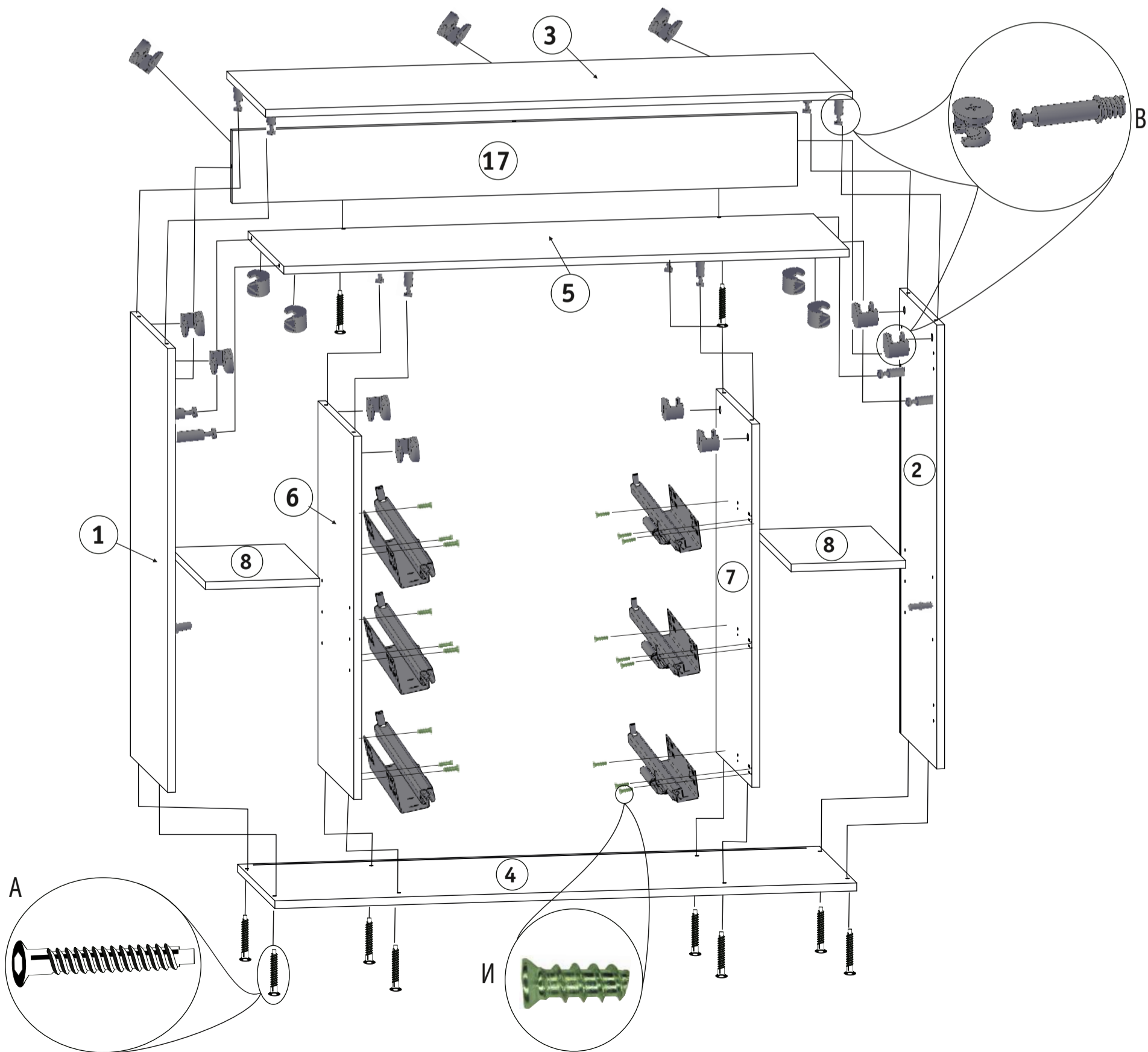


Рис. 3. Сборка каркаса

Комод, мод. 5 Натали

Установите детали 18 в пазы на боковинах и дне комода на саморезы (М). В месте стыковки задних стенок установите планку (О).

4

ВНИМАНИЕ! Во избежание падения комода при выдвинутых ящиках, закрепите комод к стене через сквозные отверстия в детали 17.

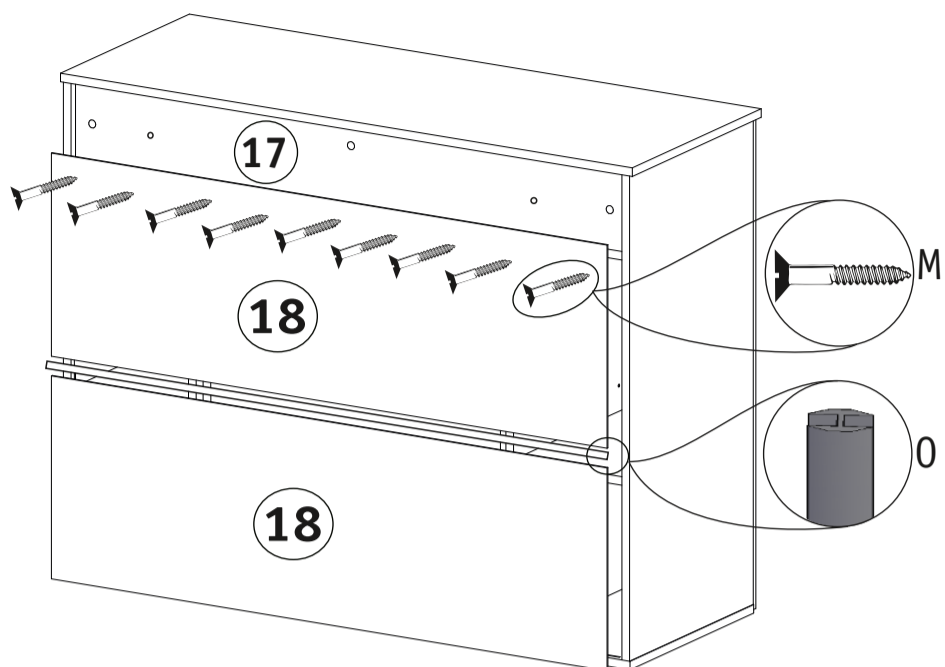


Рис. 4. Установка задних стенок.

Закрепите петли с доводчиком (К) и петли без доводчика (Л) на фасадах 15 и 16 на саморезы (Н), как показано на рисунке.

5

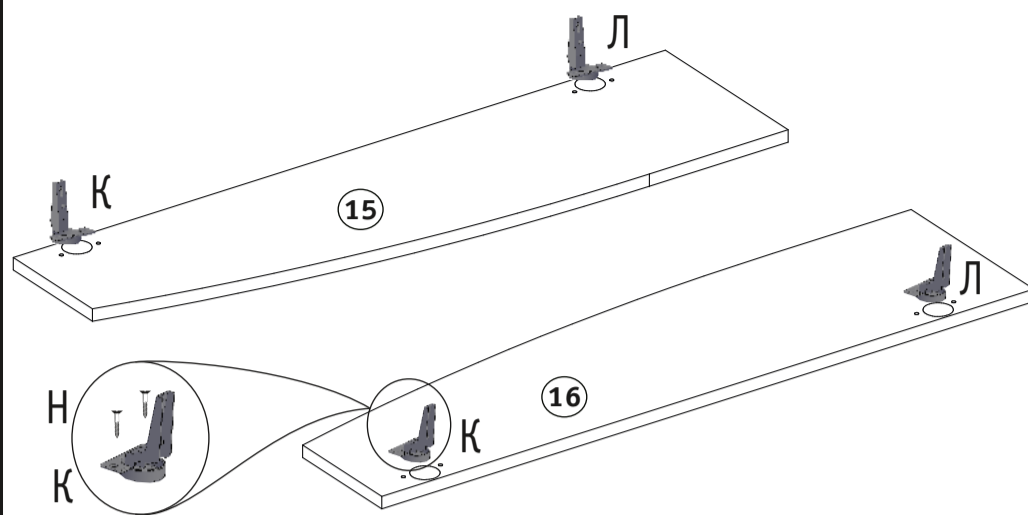


Рис. 5. Установка петель на фасадах.

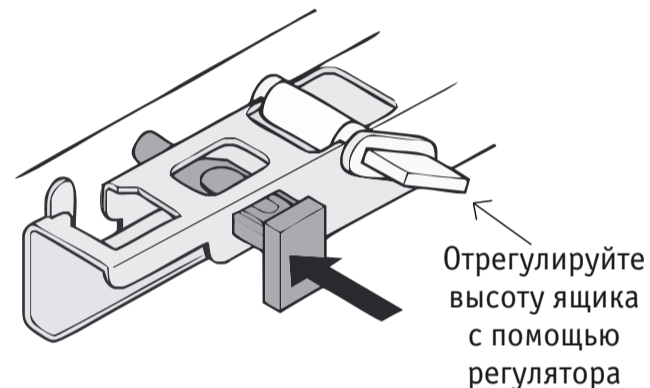
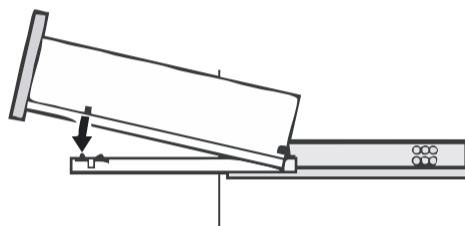
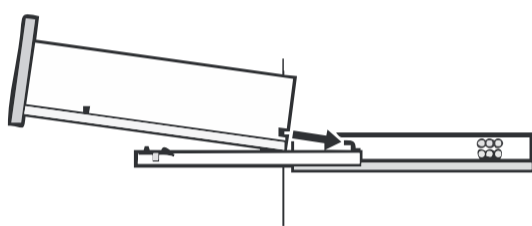


Рис. 6. Установка ящика.

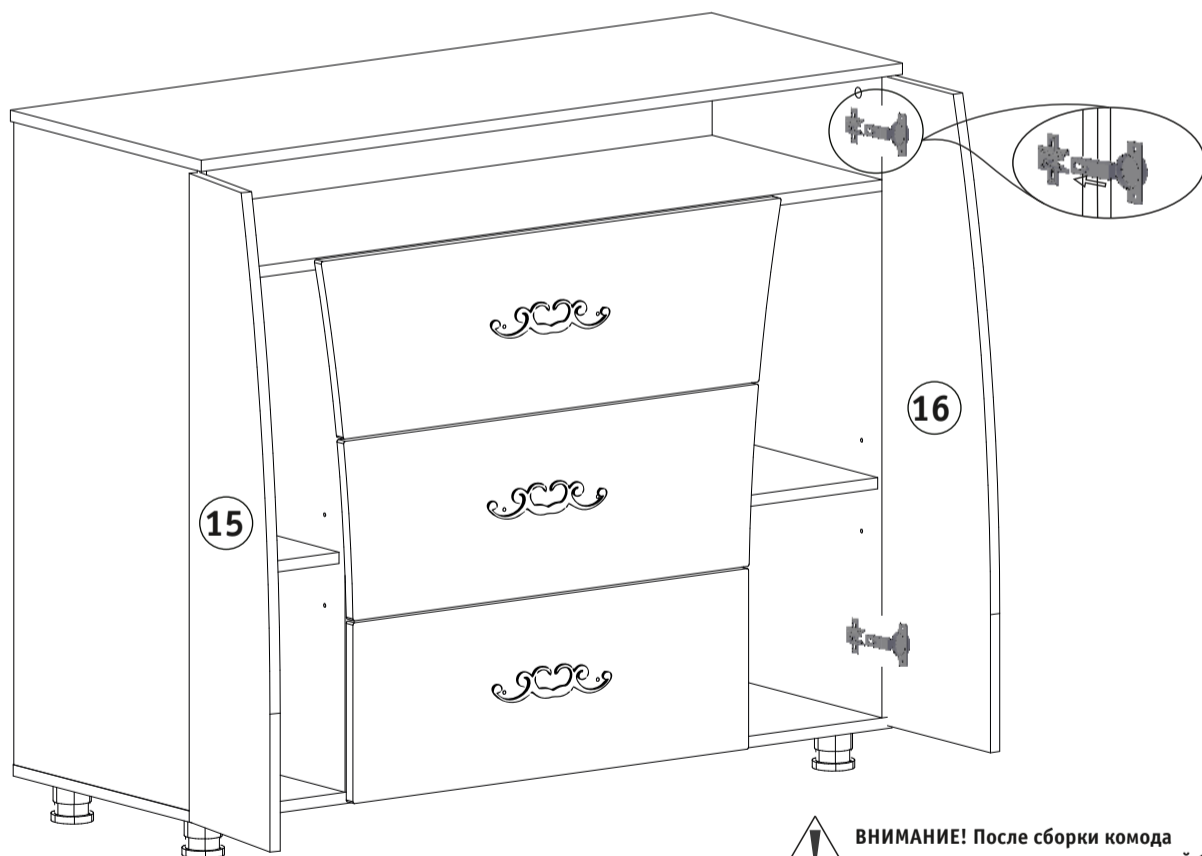
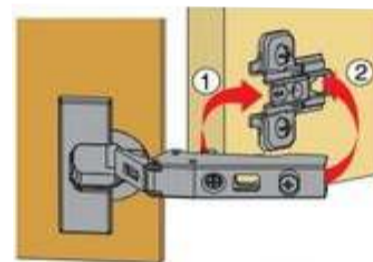


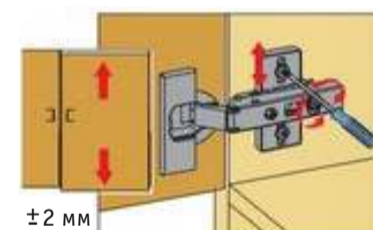
Рис. 7. Установка фасадов.

ВНИМАНИЕ! После сборки комода удалить защитную пленку с деталей 12, 13 и 14.

Монтаж

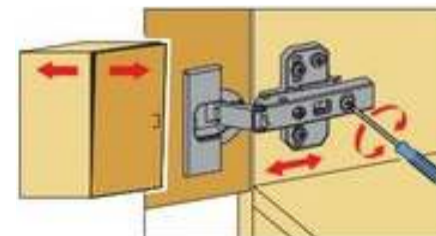


Регулировка высоты



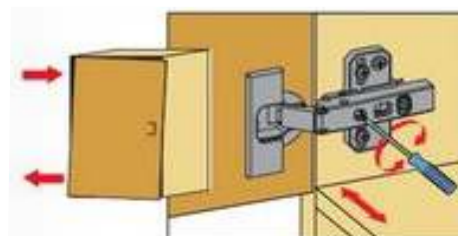
Двери можно точно выверить по высоте с помощью монтажных планок, регулируемых по высоте.

Регулировка глубины



Прямая, бесступенчатая регулировка по глубине с помощью эксцентрикового винта.

Регулировка наложения



Винт повернуть вправо: наложение уменьшается (-).
Винт повернуть влево: наложение увеличивается (+).

Рис. 8. Регулировка фасадов.