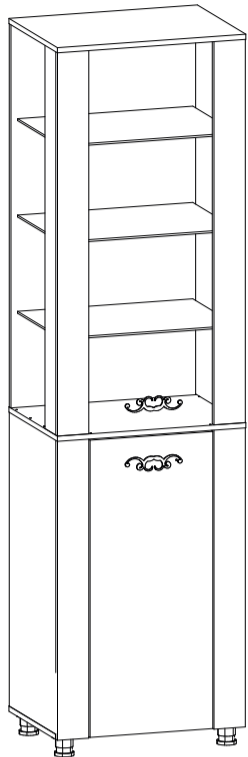


# Инструкция по сборке



**Натали, мод.8**  
**Шкаф-витрина**  
 Размеры (ВхШхГ) 2250х680х490  
 АРТ Ж.01.01.06.00

Хорошая мебель для хороших людей



## Рекомендации по эксплуатации и уходу за мебелью

1. Мебель рекомендуется эксплуатировать в проветриваемом, сухом помещении с температурой воздуха не ниже +10 С и относительной влажности воздуха от 45 до 70%.
2. В мебели, имеющей крепление болтами, винтами, шурупами, при ослаблении соединений необходимо их периодически подтягивать.
3. Поверхность мебели следует протирать влажной тряпкой, с последующей протиркой насухо. Запрещается использовать в качестве чистящих средств растворители, соду и средства, содержащие абразивные материалы.
4. Мебель должна быть защищена от прямого попадания солнечных лучей, не должна размещаться вблизи отопительных приборов.

## ГАРАНТИЙНЫЙ ТАЛОН

- Изготовитель гарантирует соответствие мебели требованиям ГОСТ 16371-93 «Мебель. Общие технические условия» при соблюдении условий транспортировки, хранения эксплуатации и рекомендаций по уходу за мебелью и ТР ТС 025/2012 «О безопасности мебельной продукции».
- Претензии по комплектности, качеству и отклонениям, при которых сборка не возможна, должны предъявляться в магазин, где была приобретена мебель.
- Все гарантийные работы производятся только при предъявлении настоящего гарантийного талона.
- Гарантийный срок эксплуатации изделия 24 месяца, деталей с нанесенной фотопечатью 6 месяцев со дня продажи мебели через торговую сеть.

## Гарантийное обслуживание не производится:

- По дефектам, появившимся из-за не соблюдения потребителем условий транспортирования, хранения, сборки, эксплуатации и рекомендаций по уходу за мебелью.

## СВИДЕТЕЛЬСТВО О ПРИЕМКЕ

Мебель соответствует ГОСТ 16371-93, ТР ТС 025/2012 и признана годной к эксплуатации.

Дата выпуска изделия \_\_\_\_\_

Дата реализации \_\_\_\_\_  
(печать магазина)

С условиями гарантийного обслуживания ознакомлен \_\_\_\_\_  
(подпись покупателя)



Схема сборки в электронном виде находится на сайте  
[www.mst-mebel.ru](http://www.mst-mebel.ru)  
**Срок службы изделия 10 лет**

Изготовитель: ИП Смирнова Е.А.

Адреса изготовления: МСТ.Ижевск Россия, Удмуртская Республика 426028, г. Ижевск, ул. Пойма, 105  
 тел./факс: (3412)901-800, 901-900  
 сайт: [www.mst-mebel.ru](http://www.mst-mebel.ru)  
 e-mail: [mst@mst-mebel.ru](mailto:mst@mst-mebel.ru)

**Спасибо за покупку!**

## Фурнитура

- |   |  |
|---|--|
| <p>А. Винт-конфирмат 7x50<br/>  X4</p> <p>Б. Ключ для конфирмата<br/>  X1</p> <p>В. Заглушка самоклеящаяся<br/>  X4</p> <p>Г. Стяжка эксцентриковая<br/>  X20</p> <p>Д. Стяжка эксцентриковая двойная<br/>  X4</p> <p>Е. Заглушка стяжки эксцентриковой<br/>  X20</p> <p>Ж. Ручка 160 мм + винты 4x22 мм<br/>  X2</p> <p>З. Опора 50 мм<br/>  X4</p> <p>И. Навес<br/>  X2</p> <p>К. Саморезы для навесов 3,5x32 мм (черный)<br/>  X2</p> <p>Л. Полкодержатель Ø5 мм<br/>  X8</p> | <p>М. Полкодержатели для стекла зажимные<br/>  X12</p> <p>Н. Полкодержатели для стекла квадр.<br/>  X12</p> <p>О. Петля для фальш-панели<br/>  X2</p> <p>П. Стеклодержатель одинарный Китай<br/>  X1 компл.</p> <p>Р. Саморезы 3,5x16 мм<br/>  X28</p> <p>С. Петля FAM + втулки<br/>  X1 компл.</p> <p>Т. Демпфер пластиковый<br/>  X1</p> <p>У. Втулка для стекла<br/>  X4</p> <p>Ф. Саморез 3,5x25 мм<br/>  X9</p> <p>Х. Винт 4x12 мм<br/>  X2</p> <p>Ц. Шайба пластиковая<br/>  X2</p> |
|---|--|

\*Предприятие-изготовитель оставляет за собой право на замену материалов, фурнитуры и метизов на аналогичные, не ухудшающие качество изделия.

## Перечень деталей

№ дет	Наименование	Размеры мм	К-во шт.
32	Вертикальная	1184x600	1
11	Дверь	918x392	1
7	Фронтальная	908x432	1
33	Фронтальная	908x432	1
9	Горизонтальная	602x450	1
22	Горизонтальная	602x432	1
29	Горизонтальная	602x450	1
28	Полка	566x416	2
1	Фронтальная (МДФ)	1184x100	1
2	Фронтальная (МДФ)	1184x100	1
3	Вертикальная (МДФ)	1184x100	1

№ дет	Наименование	Размеры мм	К-во шт.
34	Вертикальная (МДФ)	1184x100	1
4	Вертикальная (МДФ)	924x100	1
26	Вертикальная (МДФ)	924x100	1
8	Стекло 6 мм	1178x312	2
51	Стекло 6 мм	1178x392	1
56	Полка (стекло 6 мм)	560x408	3
6	Фронтальная (ЛДВП)	918x578	1
35	Профиль	682x85	1
36	Профиль	492x85	1
37	Профиль	492x85	1

Перед сборкой внимательно ознакомьтесь с данной инструкцией, проверьте комплектность фурнитуры и разбейте ее по назначению (саморезы 3x16 используйте для крепления ДВП). Упаковку и прокладочный материал можно использовать в качестве подстилочного материала при сборке. Сборку производите на ровной жесткой поверхности. Для облегчения сборки рекомендуется производить вдвоем. Для сборки необходимы два вида крестовых отверток. Сборку необходимо начинать с установки фурнитуры и крепежа (петель, опор, полкодержателей, стеклодержателей и т.д.). Фурнитуру устанавливать в соответствие с кернением. После окончательной сборки установите заднюю стенку (рис.5). На головки конфирматов и эксцентриковых стяжек установите декоративные заглушки, закрепите стеклянные полки в полкодержателях. Изделие имеет право- и левостороннюю сборку, на деталях 4 и 26 имеется разметка под крепления петель. А детали 9 и 29 имеют симметричные сверления под стеклодержатель. Внимание! Карниз (детали №35, 36, 37) в комплект со шкафом не входит, приобретается отдельно.

# Шкаф-витрина, мод. 8 Натали

Установите опоры (3) на деталь 22 с помощью саморезов (Р).

1

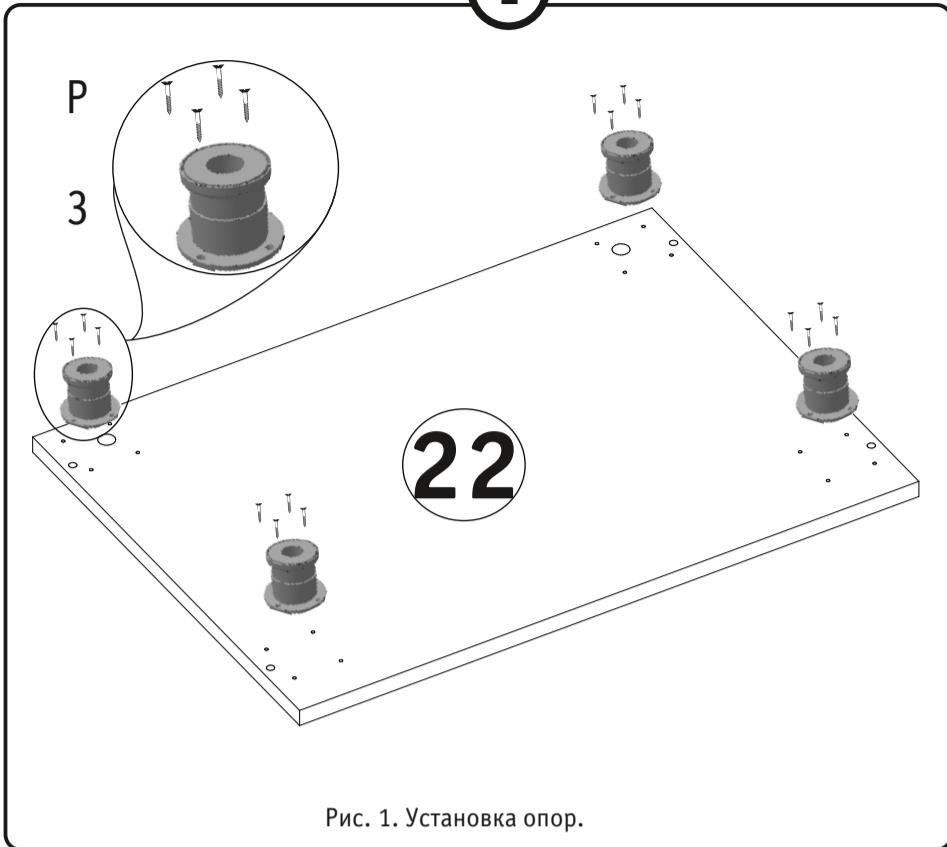


Рис. 1. Установка опор.

Скрепите детали 9, 35, 36 и 37 на саморезы (Ф). Для правильного скрепления необходимо выровнять детали 36 и 37 по горизонтали (см. вид сверху). Карниз относительно детали 9 должен иметь свес 5 мм (см. вид сбоку). На деталь 9 установить эксцентриковые стяжки (Г).

2

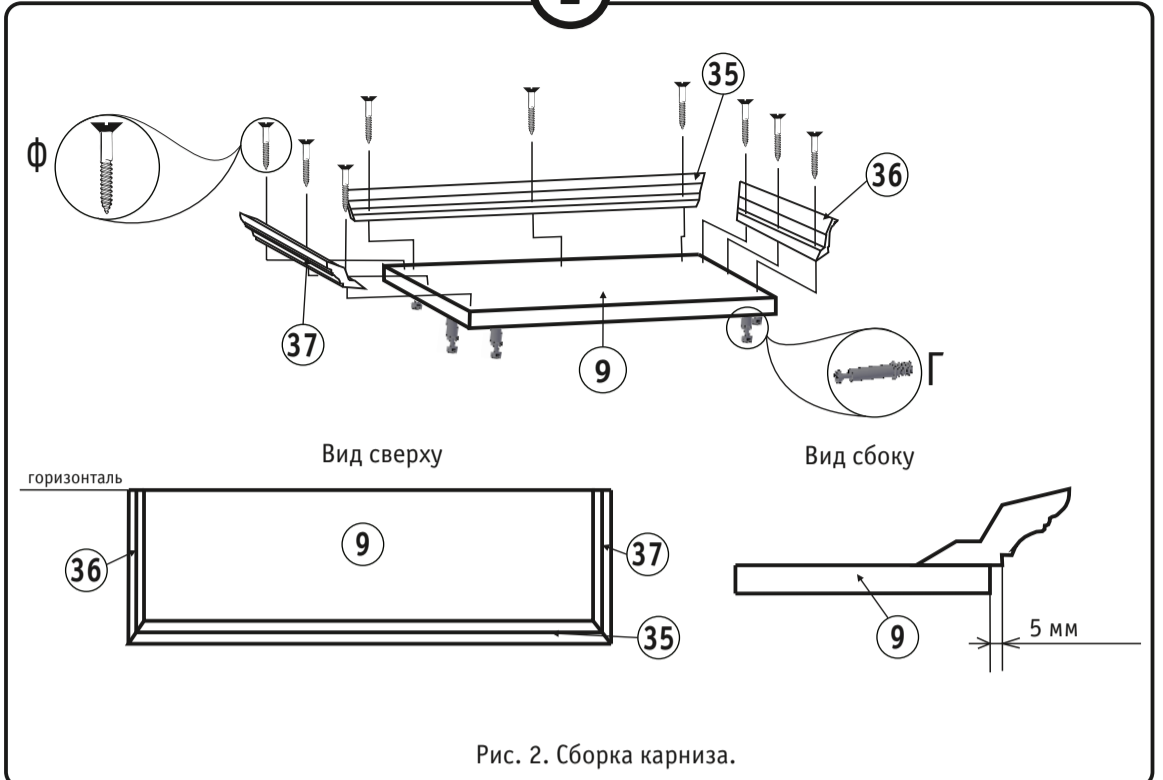


Рис. 2. Сборка карниза.

На дно 22 установите боковины 7 и 33 при помощи ключа (Б) на винты-конфирматы (А). Деталь 6 закрепите в паз деталей 7, 22, 33 и 29. Деталь 29 установите с боковинами 7, 33, 1 и 2 на двойные эксцентрики (Д). Закрепите детали 3 и 34 на эксцентриковые стяжки (Г). Деталь 9 положить сверху деталей 1, 2 и 32, крышу (дет.9) немного приподнять с одной стороны и закрепить одну сторону деталь 8 в зажимные полкодержатели (М), проделать ту же операцию со вторым стеклом. Далее скрепите детали 1, 2, 32 и 9 на эксцентриковые стяжки (Г). Установите деталь 28 на полкодержатели (Л).

3

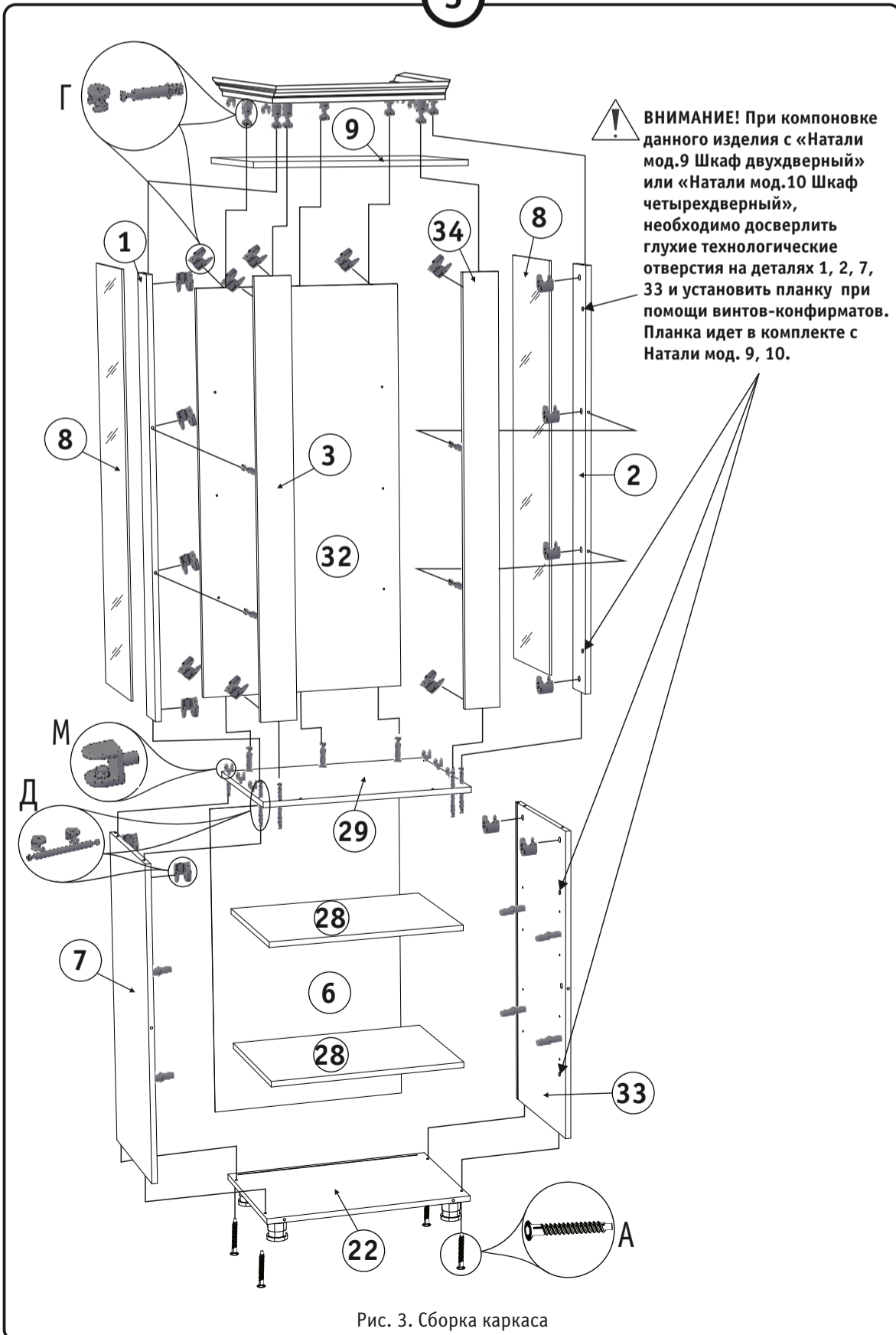


Рис. 3. Сборка каркаса

Установите детали 4 и 26 к каркасу на эксцентриковые стяжки (Г и Д). Закрепите стеклянные полки 56 на полкодержатели Н (установка полкодержателей см. на рис.7). К детали 29 изнутри приверните демпфер (Т) с помощью саморезов (Р), как показано на рис. 9, для бесшумного закрывания дверцы. Обратите внимание, что отверстий под саморезы для крепления демпфера в деталях нет. Навесы (И) закрепите на детали 9 с помощью саморезов (К), а на детали 32 с помощью саморезов (Р).

4

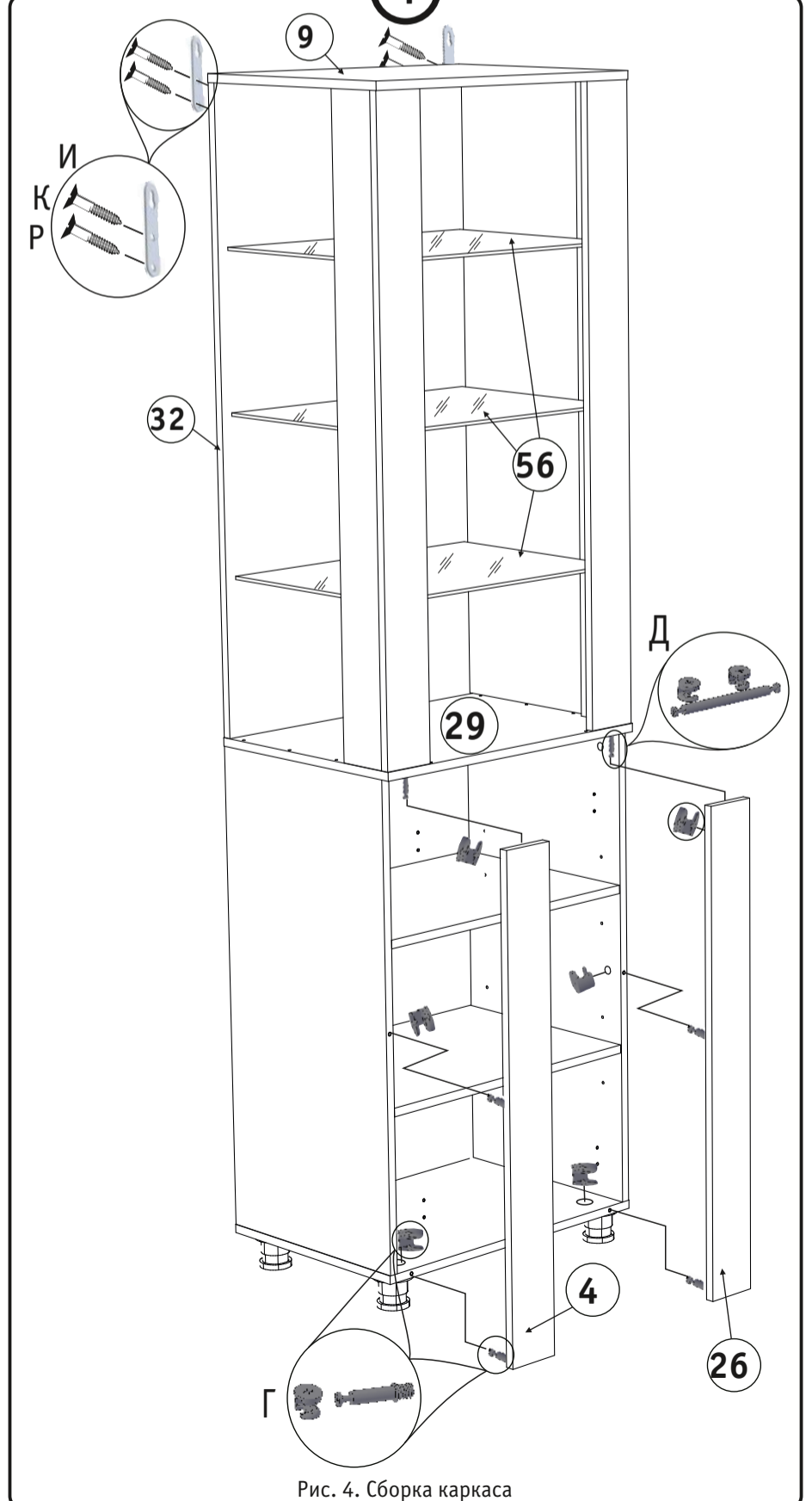


Рис. 4. Сборка каркаса

## Шкаф-витрина, мод. 8 Натали

На детали 11 установите петли (0) при помощи саморезов (Р), установка петель см. рис.8. Закрепите ручки (Ж) на фасадах, на стеклянном фасаде (дет. 51) необходимо под винты подкладывать шайбы для стекла (У).

5

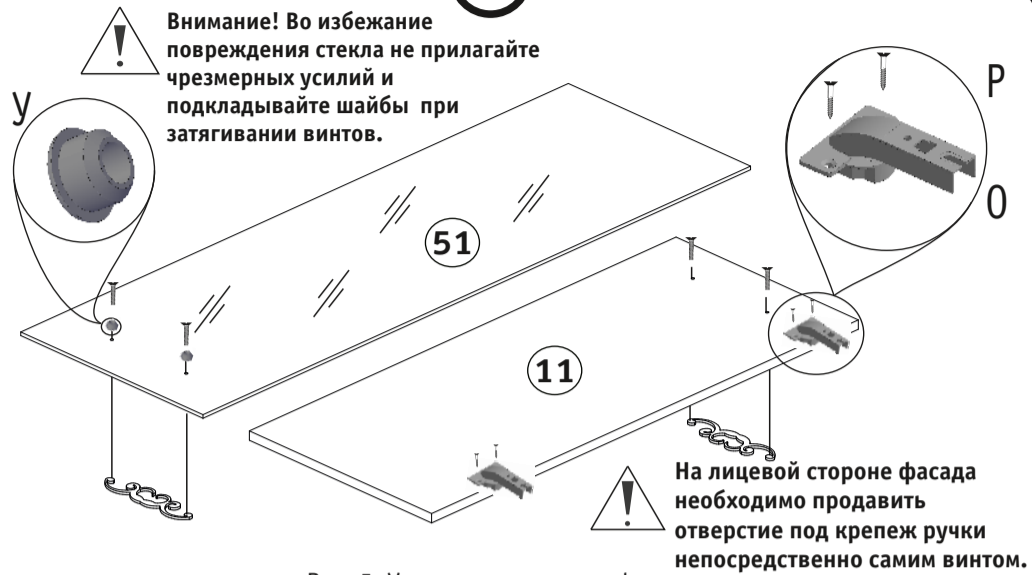


Рис. 5. Установка петель на фасадах.

Прикрутите магнит (П) к крышке шкафа на саморезы (Р). Установите стеклянный фасад (деталь 51) на стеклодержатели (П).

6

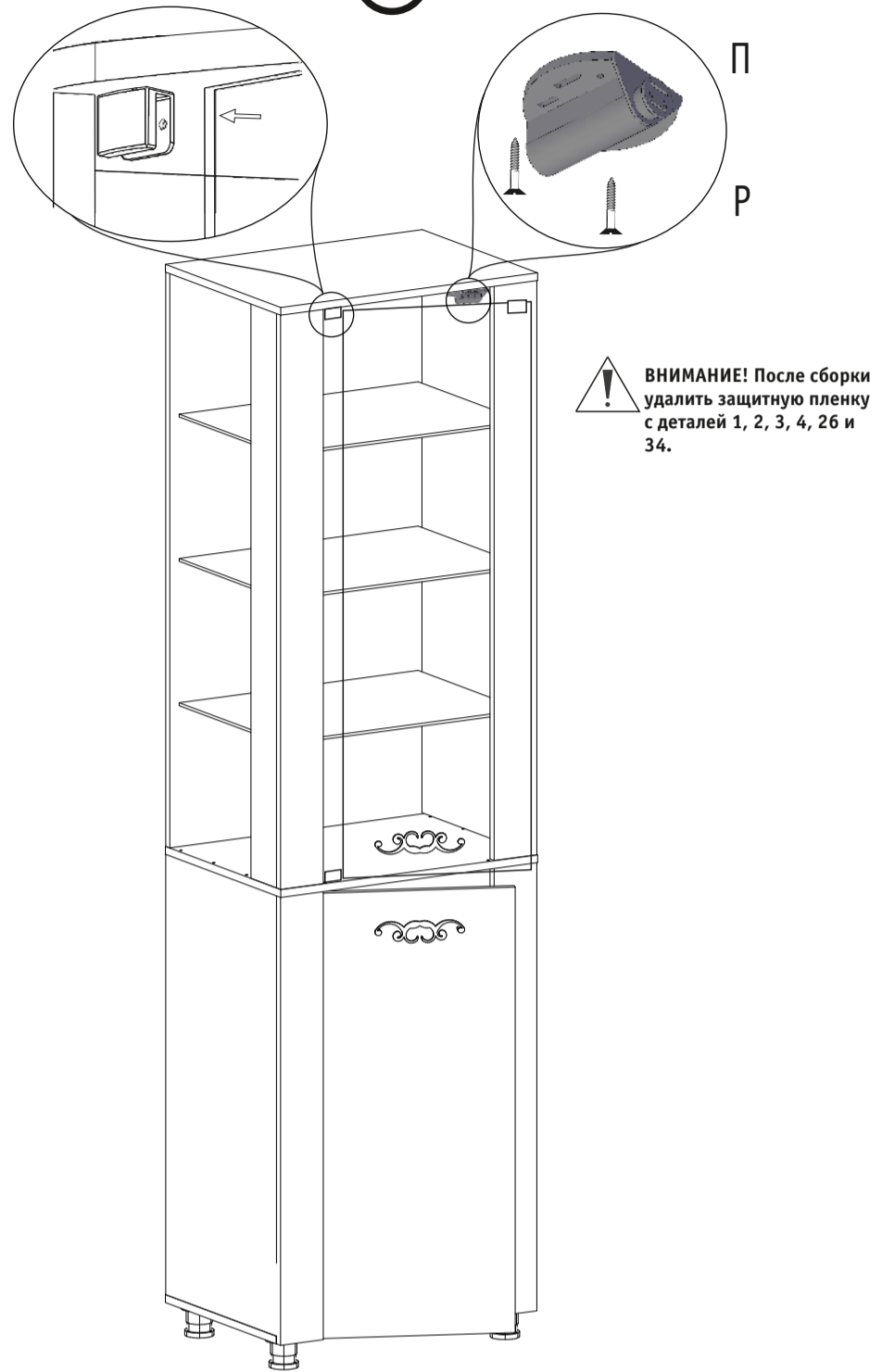
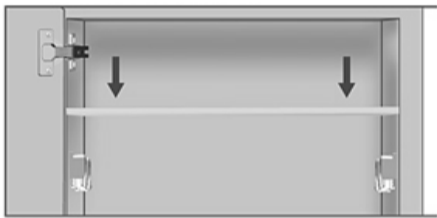
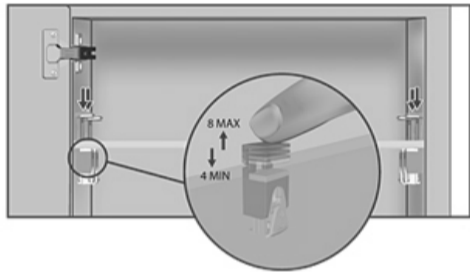


Рис. 6. Установка стеклянного фасада.

1. Вставьте полку в короб конструкции под наклоном (возможна установка полки без демонтажа фасада).



2. Возможно фиксировать полку толщиной 9 мм при снятии верхней прорезиненной прокладки.



3. Фиксация и снятие полки осуществляется без инструментов.

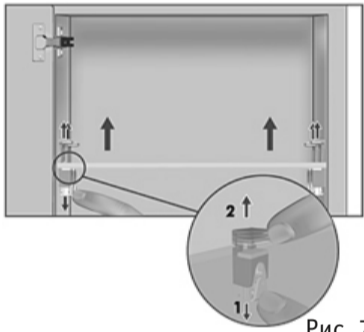


Рис. 7. Установка полкодержателей.

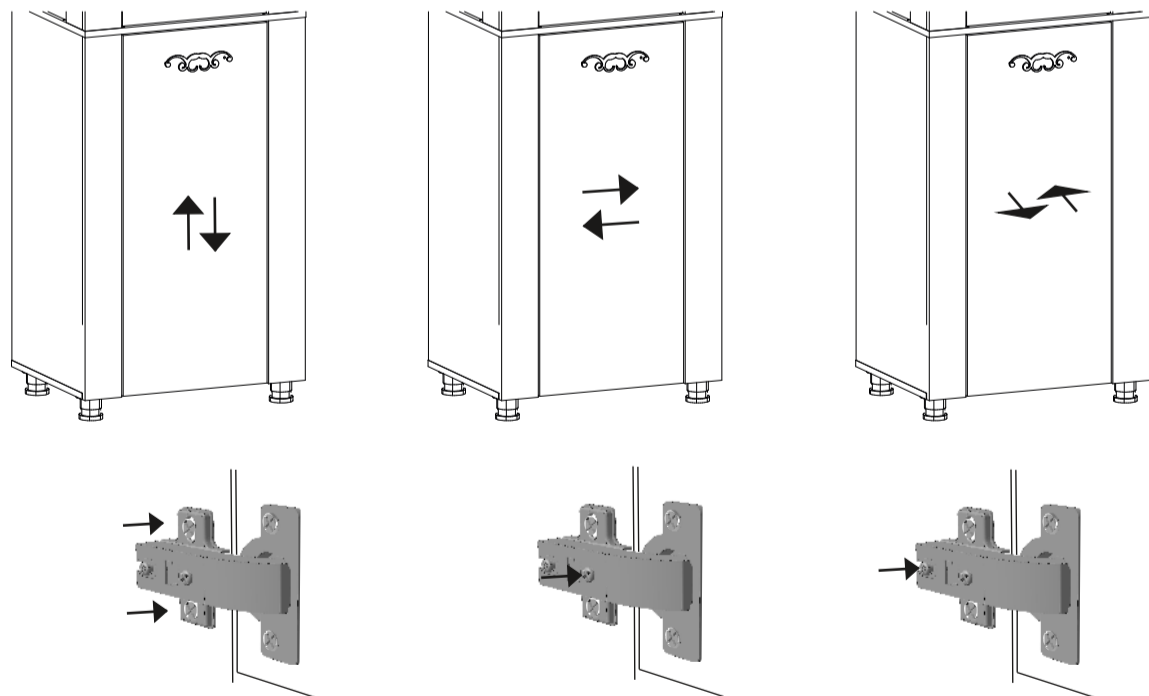


Рис. 8. Схема регулировки петель.

Демпфер устанавливайте на горизонтальной панели, посередине закрываемой фасадом ниши согласно схеме.

9

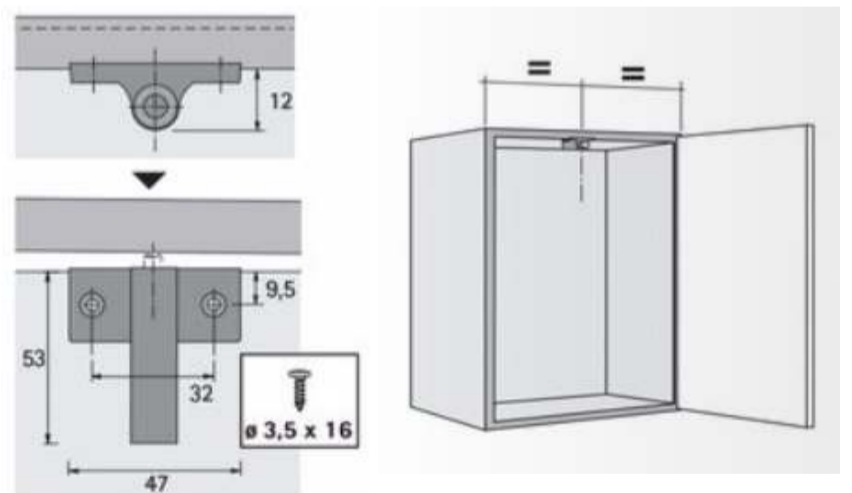


Рис. 9. Схема установки демпфера.