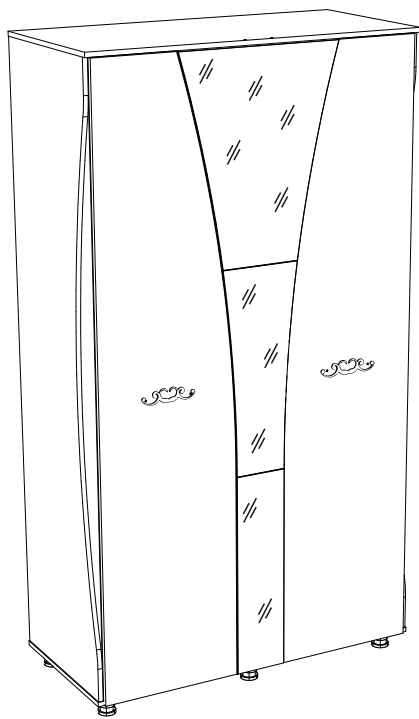


# Инструкция по сборке



**Натали, мод.9**  
**Шкаф двухдверный**  
 Размеры (ВхШхГ) 2250х1280х580  
 АРТ Ж. 01.01.01.02

Хорошая мебель для хороших людей



## Рекомендации по эксплуатации и уходу за мебелью

1. Мебель рекомендуется эксплуатировать в проветриваемом, сухом помещении с температурой воздуха не ниже +10 С и относительной влажности воздуха от 45 до 70%.
2. В мебели, имеющей крепление болтами, винтами, шурупами, при ослаблении соединений необходимо их периодически подтягивать.
3. Поверхность мебели следует протирать влажной тряпкой, с последующей протиркой насухо. Запрещается использовать в качестве чистящих средств растворители, соду и средства, содержащие абразивные материалы.
4. Мебель должна быть защищена от прямого попадания солнечных лучей, не должна размещаться вблизи отопительных приборов.

## ГАРАНТИЙНЫЙ ТАЛОН

- Изготовитель гарантирует соответствие мебели требованиям ГОСТ 16371-93 «Мебель. Общие технические условия» при соблюдении условий транспортировки, хранения эксплуатации и рекомендаций по уходу за мебелью и ТР ТС 025/2012 «О безопасности мебельной продукции».
- Претензии по комплектности, качеству и отклонениям, при которых сборка не возможна, должны предъявляться в магазин, где была приобретена мебель.
- Все гарантийные работы производятся только при предъявлении настоящего гарантийного талона.
- Гарантийный срок эксплуатации изделия 24 месяца, деталей с нанесенной фотопечатью 6 месяцев со дня продажи мебели через торговую сеть.

## Гарантийное обслуживание не производится:

- По дефектам, появившимся из-за не соблюдения потребителем условий транспортирования, хранения, сборки, эксплуатации и рекомендаций по уходу за мебелью.

## СВИДЕТЕЛЬСТВО О ПРИЕМКЕ

Мебель соответствует ГОСТ 16371-93, ТР ТС 025/2012 и признана годной к эксплуатации.

Дата выпуска изделия \_\_\_\_\_

Дата реализации \_\_\_\_\_

(печать магазина)

С условиями гарантийного обслуживания ознакомлен \_\_\_\_\_

(подпись покупателя)



Схема сборки в электронном виде находится на сайте [www.mst-mebel.ru](http://www.mst-mebel.ru)

Срок службы изделия 10 лет

Изготовитель: ИП Смирнова Е.А.

Адреса изготовления: МСТ.Ижевск Россия, Удмуртская Республика 426028, г. Ижевск, ул. Пойма, 105  
 тел./факс: (3412)901-800, 901-900

сайт: [www.mst-mebel.ru](http://www.mst-mebel.ru)

e-mail: [mst@mst-mebel.ru](mailto:mst@mst-mebel.ru)

**Спасибо за покупку!**

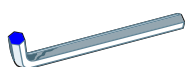
## Фурнитура

А. Винт-конфирмат 7x50



X22

Б. Ключ для конфирмата



X1

В. Заглушка самоклеящаяся



X24

Г. Стяжка эксцентриковая



X30

Д. Стяжка эксцентриковая пластиковая



X10

Е. Дюбель ввинчиваемый Ду321 (Стандарт)



X10

Ж. Заглушка стяжки эксцентриковой



X16

З. Опора 50 мм



X6

И. Навес



X2

Л. Петля накладная Vouard с доводчиком



X4

М. Петля накладная Vouard



X4

Н. Шайба



X25

О. Штанга 570 мм



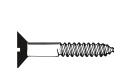
X2

П. Штангодержатель



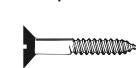
X4

Р. Саморезы 3x16



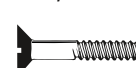
X86

С. Саморезы 3,5x16



X64

Т. Саморезы 3,5x25



X11

У. Н-образный профиль 1480 м



X2

Ф. Полкодержатель Ø5 мм



X12

Х. Ручка 160 мм + пластиковые шайбы



X2

## Перечень деталей

№ дет	Наименование	Размеры мм	К-во шт.
20	Фасад	2121x582	1
12	Вертикальная	2108x560	1
13	Вертикальная	2108x560	1
14	Вертикальная	2108x560	1
16	Горизонтальная	1202x578	1
15	Горизонтальная	1200x560	1
10	Царга	576x300	2
17	Горизонтальная	576x560	1
18	Горизонтальная	576x560	1
19	Горизонтальная	576x560	1
21	Горизонтальная	576x560	1
11	Полка	573x438	3
26	Планка	2140x80	2

№ дет	Наименование	Размеры мм	К-во шт.
3	Дверь (МДФ)	2118x490	1
4	Дверь (МДФ)	2118x490	1
1	Планка (МДФ)	2106x120	1
2	Планка (МДФ)	2106x120	1
5	Зеркало	704x178	1
6	Зеркало	704x576	1
7	Зеркало	704x274	1
8	Стенка задняя (ДВП)	315x598	2
9	Стенка задняя (ДВП)	1510x298	4
25	Профиль (МДФ)*	1248x85	1
23	Профиль (МДФ)*	234x406	1
24	Профиль (МДФ)*	234x406	1

Перед сборкой внимательно ознакомьтесь с данной инструкцией, проверьте комплектность фурнитуры и разбейте её по назначению (саморезы 3x16 используются для крепления ДВП). Упаковку и прокладочный материал можно использовать в качестве подстилочного материала при сборке. Сборку производите на ровной жесткой поверхности.

Для облегчения сборки рекомендуется производить вдвоем. Для сборки необходимы два вида крестовых отверток.

Сборку необходимо начинать с установки фурнитуры и крепежа (петель, опор, штангодержателей и т.д.).

Фурнитуру устанавливать в соответствие с крениением. После окончательной сборки установите задние стенки (рис.5). На головки конфирматов и эксцентриковых стяжек установите декоративные заглушки. Закрепите штанги.

При компоновке мебели шкаф+шкаф-витрина в приложении добавлены дополнительные планки (деталь 26). Для того, чтобы закрепить эти детали, в боковинах 12 и 14 имеются глухие отверстия. Отверстия нужно просверлить сверлом Ø7 мм и скрепить с помощью ключа Б на конфирматы А.

**\*Внимание! Карниз (детали № 23, 24, 25) в комплект со шкафом не входят, приобретается отдельно.**

## Шкаф двухдверный, мод. 9 Натали

Установите опоры (3) на деталь 15 с помощью саморезов (С).

1

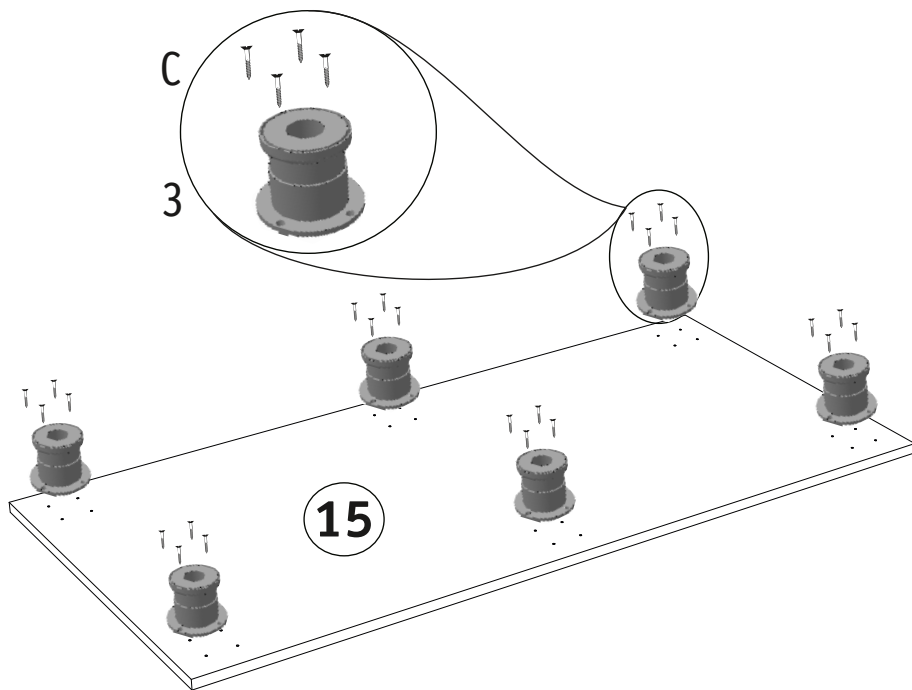


Рис. 1. Установка опор.

Скрепите детали 16, 25, 23 и 24 на саморезы (Т). Для правильного скрепления необходимо выровнять детали 23 и 24 по горизонтали (см. вид сверху). Карниз относительно детали 16 должен иметь свес 5 мм (см. вид сбоку). На деталь 16 установить эксцентриковые стяжки (Г).

2

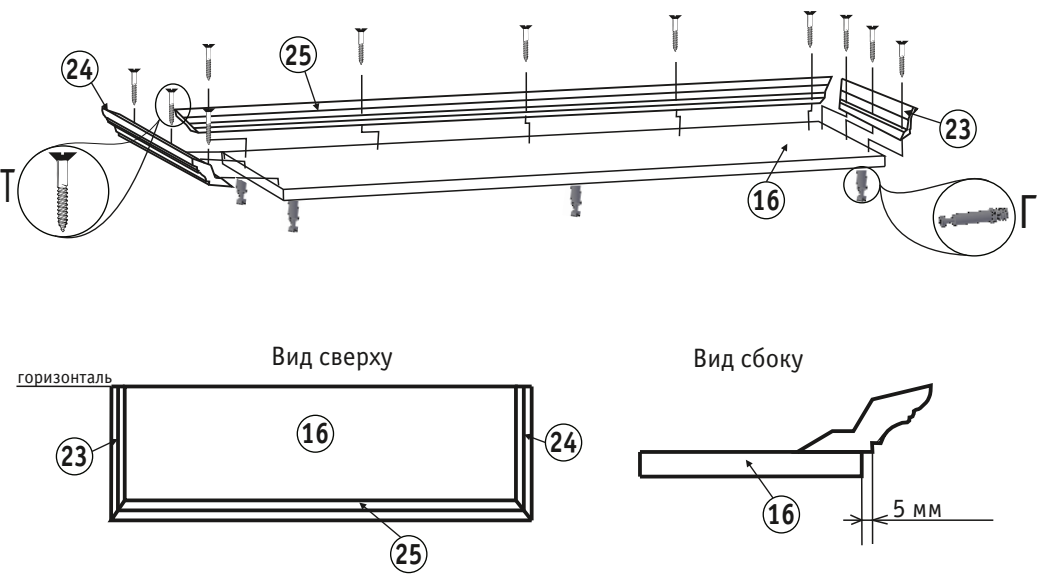


Рис. 2. Сборка карниза.

Скрепите на эксцентриковые стяжки (Г) детали 1, 2, 15, 14, 13 и 12. Закрепите деталь 19, 21, 18 и 17 при помощи ключа (Б) на винты-конфирматы (А) и пластиковые эксцентриковые стяжки (Д, Е), для этого необходимо забить бочонки эксцентриковой стяжки (Д) в детали и стянуть. Закрепите между собой детали 1 и 14, а также детали 2 и 12 на саморезы (Т). Деталь 10 установить на эксцентриковые стяжки (Г) и конфирматы (А). Полки 11 установите на полкодержатели (Ф).

3

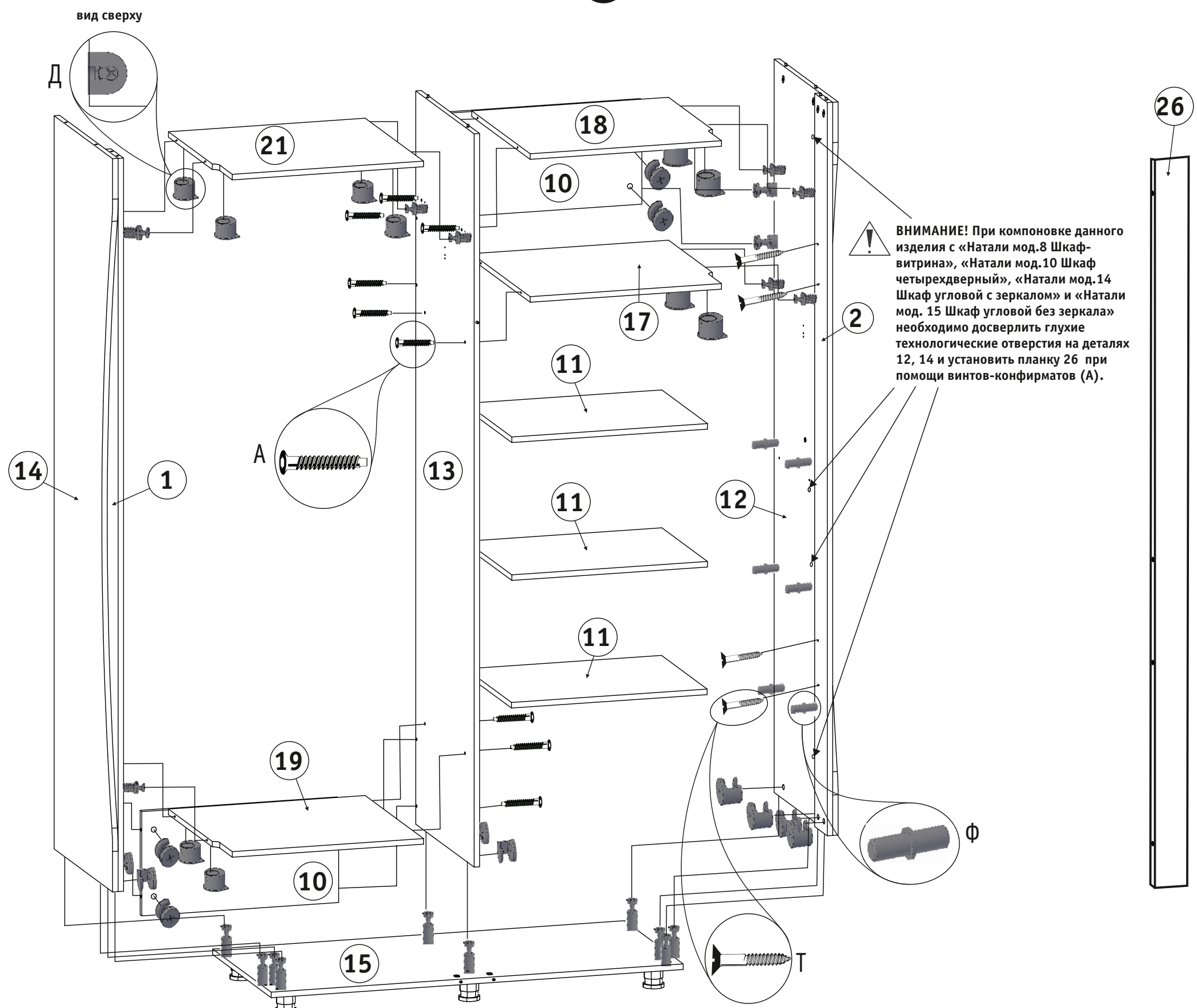


Рис. 3. Сборка каркаса

## Шкаф двухдверный, мод. 9 Натали

Установите деталь 20 на каркас шкафа на полкодержатели (Ф) и эксцентрикивые стяжки (Г), как показано на рисунке. Крышу 16 закрепите на каркасе шкафа при помощи эксцентриковых стяжек (Г).

4

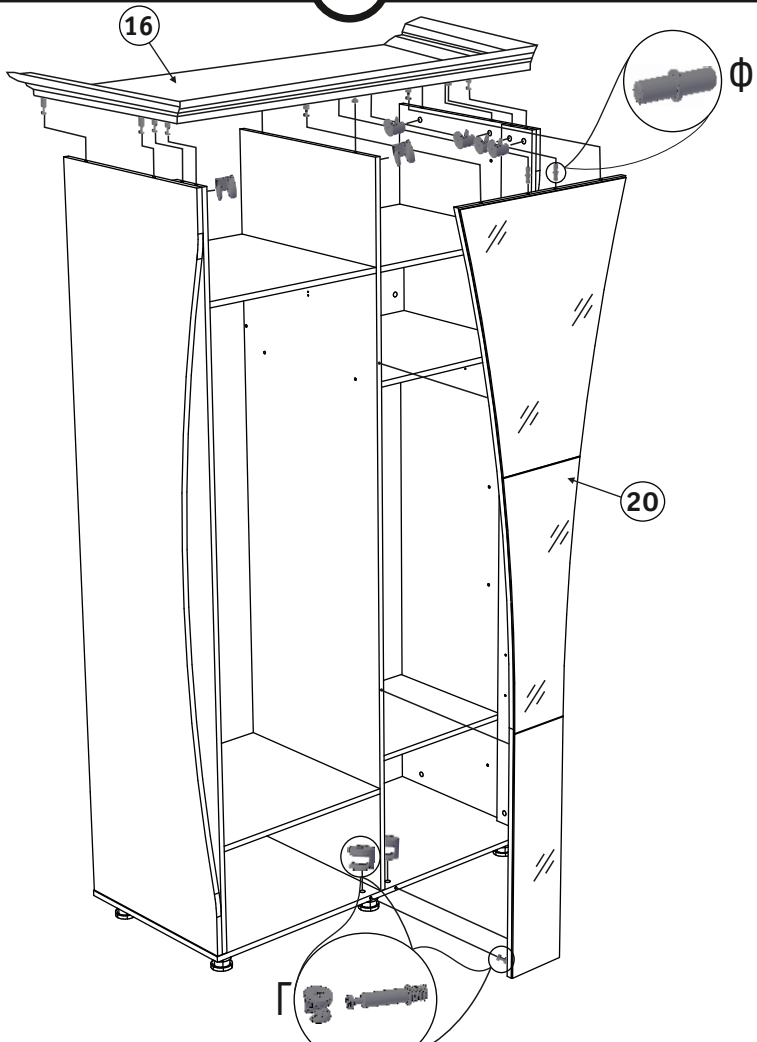


Рис. 4. Установка зеркального фасада и крыши.

Установите задние панели 8 и 9 на саморезы (Р). В местах соединения деталей подкладывайте шайбы (Н) и соединительные планки (У). Установите шкаф по уровню, проверьте углы (90°).

5

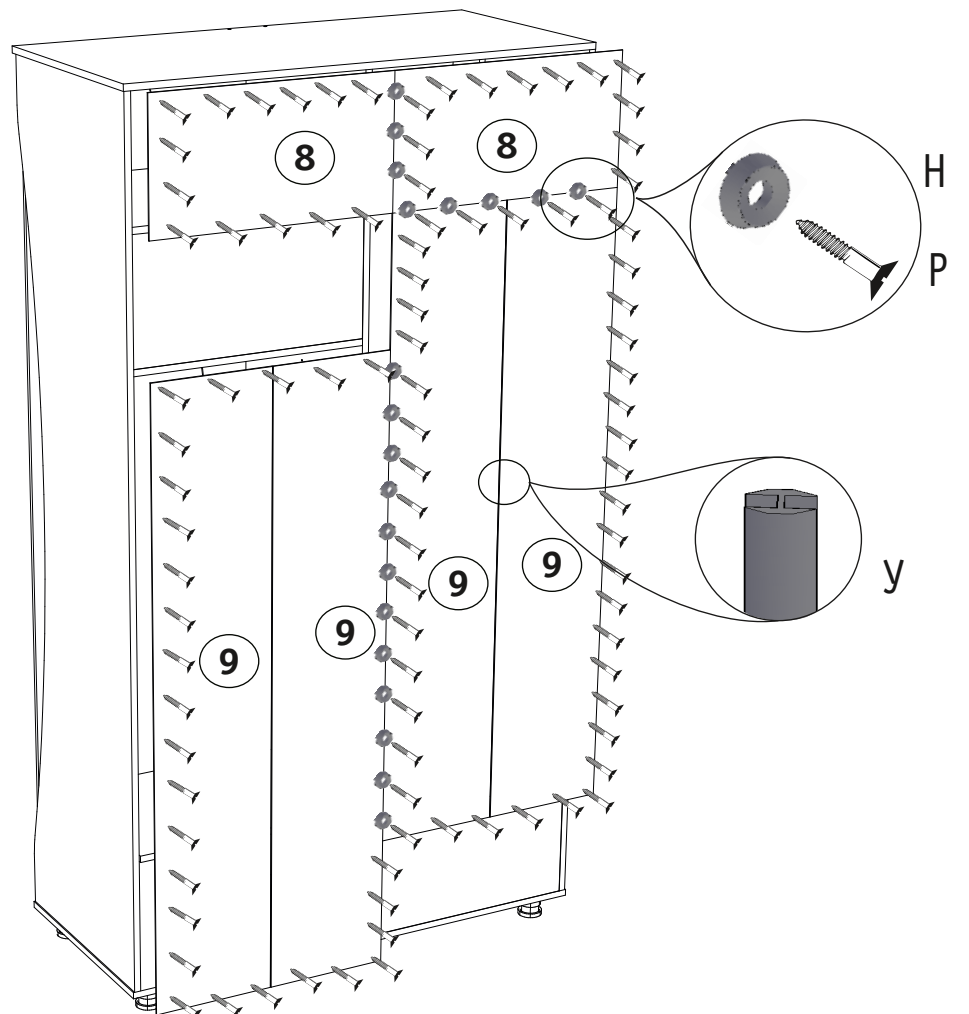


Рис. 5. Установка задних стенок шкафа.

На детали 3 и 4 установите петли с доводчиком (Л) и петли без доводчика (М) на саморезы (С), как показано на рисунке. Закрепите ручки (Х).

6



Рис. 6. Установка петель на фасадах.

Установите фасады 3 и 4 к планкам 1 и 2 при помощи петель (Л и М).

7

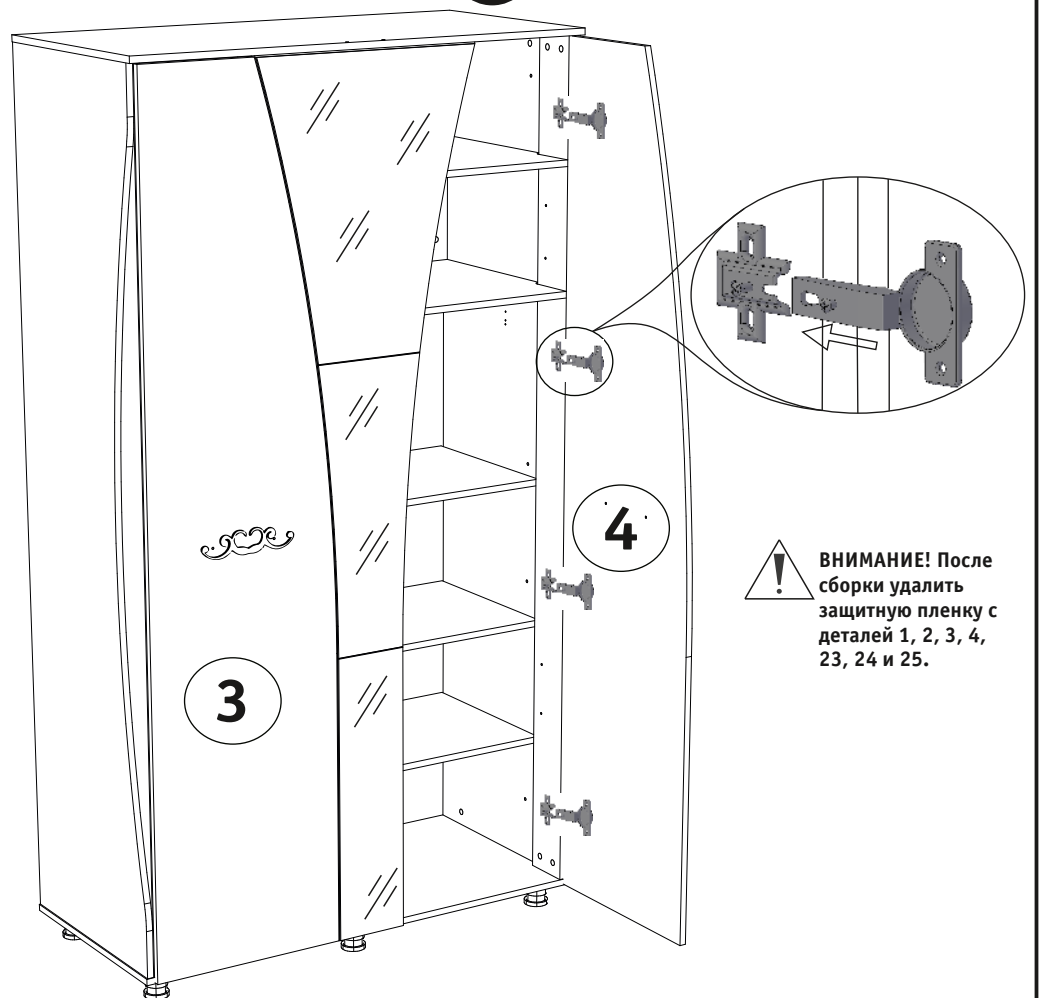
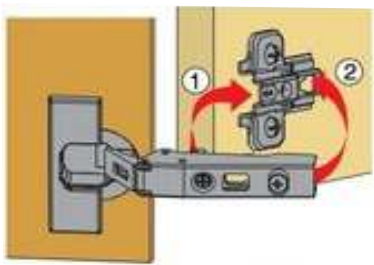
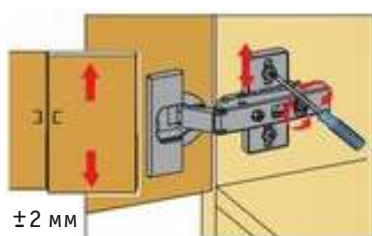


Рис. 7. Установка фасада.

### Монтаж



### Регулировка высоты



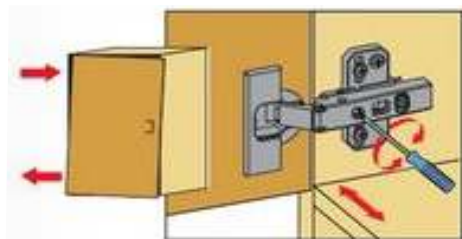
Двери можно точно выверить по высоте с помощью монтажных планок, регулируемых по высоте.

### Регулировка глубины



Прямая, бесступенчатая регулировка по глубине с помощью эксцентрикового винта.

### Регулировка наложения



Винт повернуть вправо: наложение уменьшается (-).  
Винт повернуть влево: наложение увеличивается (+).

Рис. 8. Регулировка фасадов.

**ВНИМАНИЕ!** После сборки удалить защитную пленку с деталей 1, 2, 3, 4, 23, 24 и 25.