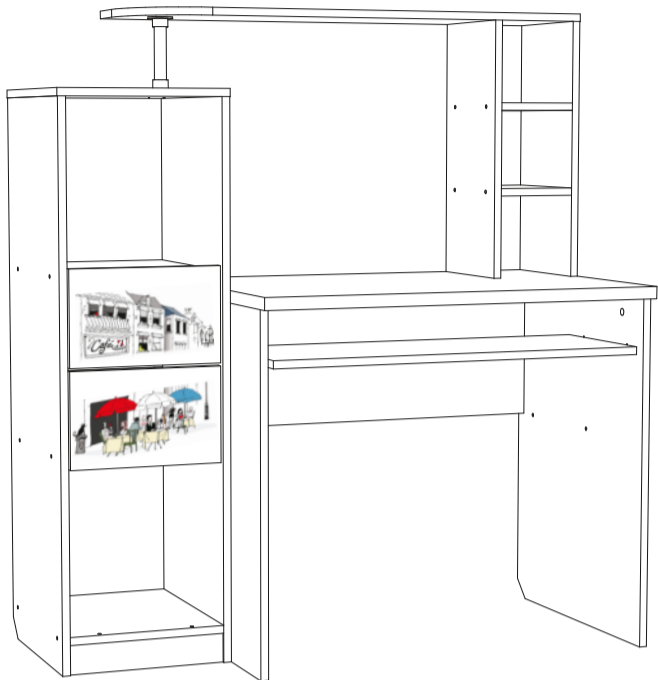


Инструкция по сборке



Неаполь Стол компьютерный

Размеры (ВхШхГ) 1316x1200x600
АРТ Ж.02.04.01.00

Хорошая мебель для хороших людей



Рекомендации по эксплуатации и уходу за мебелью

1. Мебель рекомендуется эксплуатировать в проветриваемом, сухом помещении с температурой воздуха не ниже +10 С и относительной влажности воздуха от 45 до 70%.
2. В мебели, имеющей крепление болтами, винтами, шурупами, при ослаблении соединений необходимо их периодически подтягивать.
3. Поверхность мебели следует протирать влажной тряпкой, с последующей протиркой насухо. Запрещается использовать в качестве чистящих средств растворители, соду и средства, содержащие абразивные материалы.
4. Мебель должна быть защищена от прямого попадания солнечных лучей, не должна размещаться вблизи отопительных приборов.

ГАРАНТИЙНЫЙ ТАЛОН

- Изготовитель гарантирует соответствие мебели требованиям ГОСТ 16371-93 «Мебель. Общие технические условия» при соблюдении условий транспортировки, хранения эксплуатации и рекомендаций по уходу за мебелью и ТР ТС 025/2012 «О безопасности мебельной продукции».
- Претензии по комплектности, качеству и отклонениям, при которых сборка не возможна, должны предъявляться в магазин, где была приобретена мебель.
- Все гарантийные работы производятся только при предъявлении настоящего гарантийного талона.
- Гарантийный срок эксплуатации изделия 24 месяца, деталей с нанесенной фотопечатью 6 месяцев со дня продажи мебели через торговую сеть.

Гарантийное обслуживание не производится:

- По дефектам, появившимся из-за не соблюдения потребителем условий транспортирования, хранения, сборки, эксплуатации и рекомендаций по уходу за мебелью.

СВИДЕТЕЛЬСТВО О ПРИЕМКЕ

Мебель соответствует ГОСТ 16371-93, ТР ТС 025/2012 и признана годной к эксплуатации.

Дата выпуска изделия _____

Дата реализации _____
(печать магазина)

С условиями гарантийного обслуживания ознакомлен _____
(подпись покупателя)



Схема сборки в электронном виде находится на сайте
www.mst-mebel.ru

Срок службы изделия 10 лет

Изготовитель: ИП Смирнова Е.А.

Адреса изготовления: МСТ.Ижевск Россия, Удмуртская Республика 426028, г. Ижевск, ул. Пойма, 105
тел./факс: (3412)901-800, 901-900

сайт: www.mst-mebel.ru

e-mail: mst@mst-mebel.ru

Спасибо за покупку!

Фурнитура

А. Винт-конфирмат 7x50



Б. Винт-конфирмат 7x70



В. Заглушка конфирмата



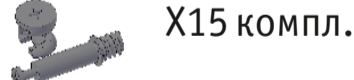
Г. Заглушка самоклеящаяся



Д. Ключ конфирматный



Е. Стяжка эксцентриковая



Ж. Заглушка эксцентрика



З. Направляющая шариковая 350 мм



И. Направляющая роликовая 300 мм



К. Подпятник



Л. Фланец



М. Саморез 3x16



Н. Саморез 3,5x16



О. Труба 150 мм



Перечень деталей

№ дет	Наименование	Размеры мм	К-во шт.
1,2	Боковина	725x575	2
3	Столешница	850x600	1
4	Ребро	818x300	1
5	Полка	793x300	1
6	Боковина	550x250	2
7	Крыша	1000x250	1
8	Щит горизонтальный	168x250	2
9,10	Боковина	1134x400	2
11	Крыша	352x400	1

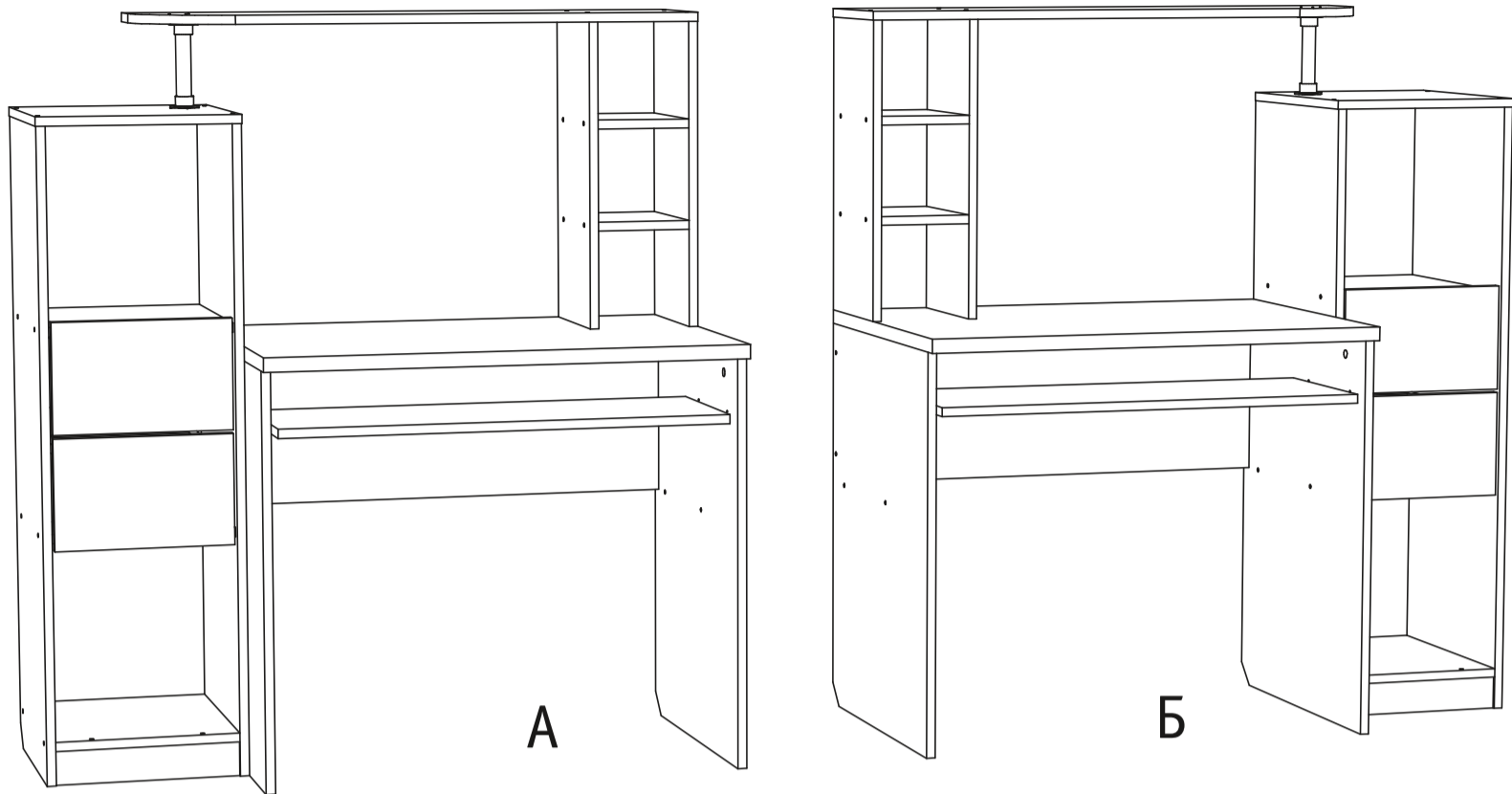
№ дет	Наименование	Размеры мм	К-во шт.
12	Дно	318x400	1
13	Щит горизонтальный	318x382	2
14	Цоколь	318x60	1
15	Боковина ящика	350x120	4
16	Задняя стенка ящика	260x120	2
17	Фасад	310x194	2
18	Дно ящика (ДВП)	288x353	2
19	Задняя стенка (ДВП)	1086x346	1



Перед сборкой внимательно ознакомьтесь с данной инструкцией, проверьте комплектность фурнитуры и разбейте её по назначению (саморезы 3x16 используются для крепления ДВП и подпятников). Упаковку и прокладочный материал можно использовать в качестве подстилочного материала при сборке. Сборку производите на ровной жесткой поверхности. Для облегчения сборки рекомендуется производить вдвоем. Для сборки необходимы два вида крестовых отверток. При установке фурнитуры на детали с фотопечатью, примите меры для защиты нанесенного изображения, например подложив бумагу под лицевую сторону.

Допускается как лево-, так и правосторонняя сборка. Будьте внимательны и используйте только те отверстия и кернения, которые задействованы в выбранном Вами варианте сборки.

Стол компьютерный, Неаполь



Варианты сборки стола.

Прикрутите роликовые направляющие (И) к боковинам 1 и 2 саморезами (Н). Прикрутите подпятники (К) к боковинам 1, 2 саморезами (М). Соедините боковины 1 и 2 с ребром 4 винтами-конфирматами (А) с помощью ключа (Д).

1



Направляющие разных поставщиков, поэтому кернения под направляющие на деталях могут не совпадать.

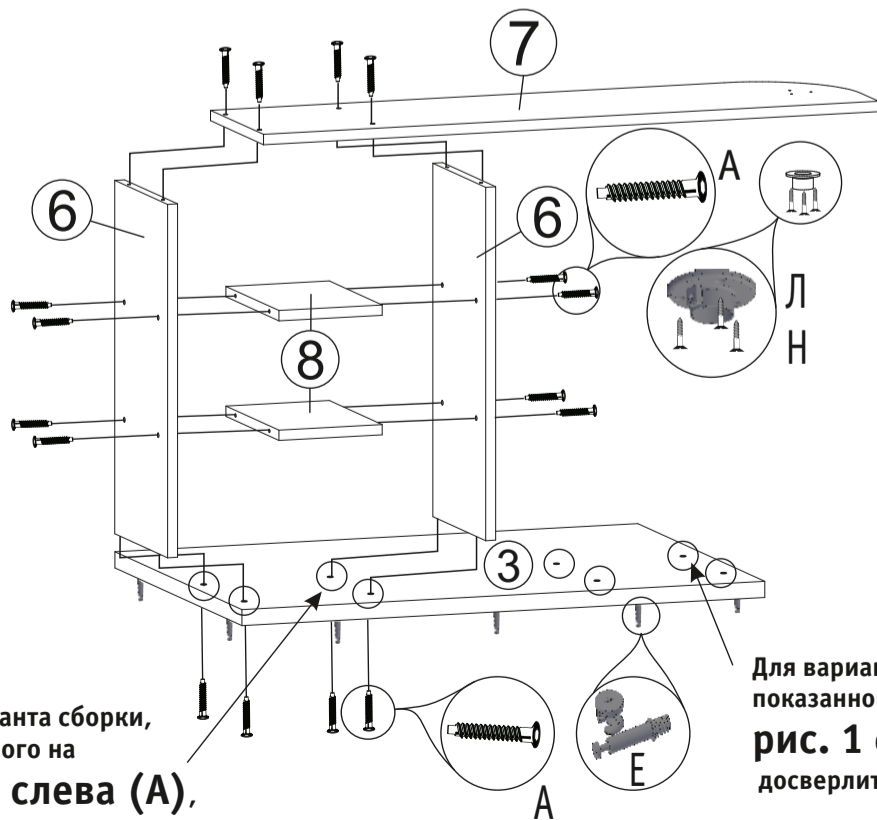
Рис. 1. Сборка нижней части стола.

Прикрутите фланец (Л) к детали 7 саморезами (Н). Соедините детали 3 и 7 с деталями 6 винтами-конфирматами (А) при помощи ключа (Д). Стяните детали 8 с деталями 6 винтами-конфирматами (А). Установите штоки эксцентриковых стяжек (Е) к столешнице 3.

2

Соберите верхнюю часть стола. В зависимости от варианта сборки, досверлите необходимые отверстия в столешнице 3 под детали 6 сверлом диаметром 7 мм. Сверлите, положив столешницу 3 лицевой стороной вниз на кусок ДСП или дерева. На рисунке изображен вид сзади.

Для варианта сборки, показанного на рис. 1 слева (А), досверлите эти 4 отверстия



Для варианта сборки, показанного на рис. 1 справа (Б), досверлите эти 4 отверстия

Рис. 2. Сборка верхней части стола.

Стол компьютерный, Неаполь

Прикрутите фланец (Л) к детали 11 саморезами (Н). Закрепите шариковые направляющие (З) на боковинах 9 и 10 саморезами (Н). Прикрутите подпятники (К) к боковинам 9 и 10 саморезами (М). Прикрутите деталь 14 к детали 12 винтами-конфирматами (А). Стыньте детали 9, 10, 11 и 12 винтами-конфирматами (А). Стыньте полки 13 с боковинами 9 и 10 винтами-конфирматами (Б). Сзади прикрутите деталь 19 саморезами (М).

3

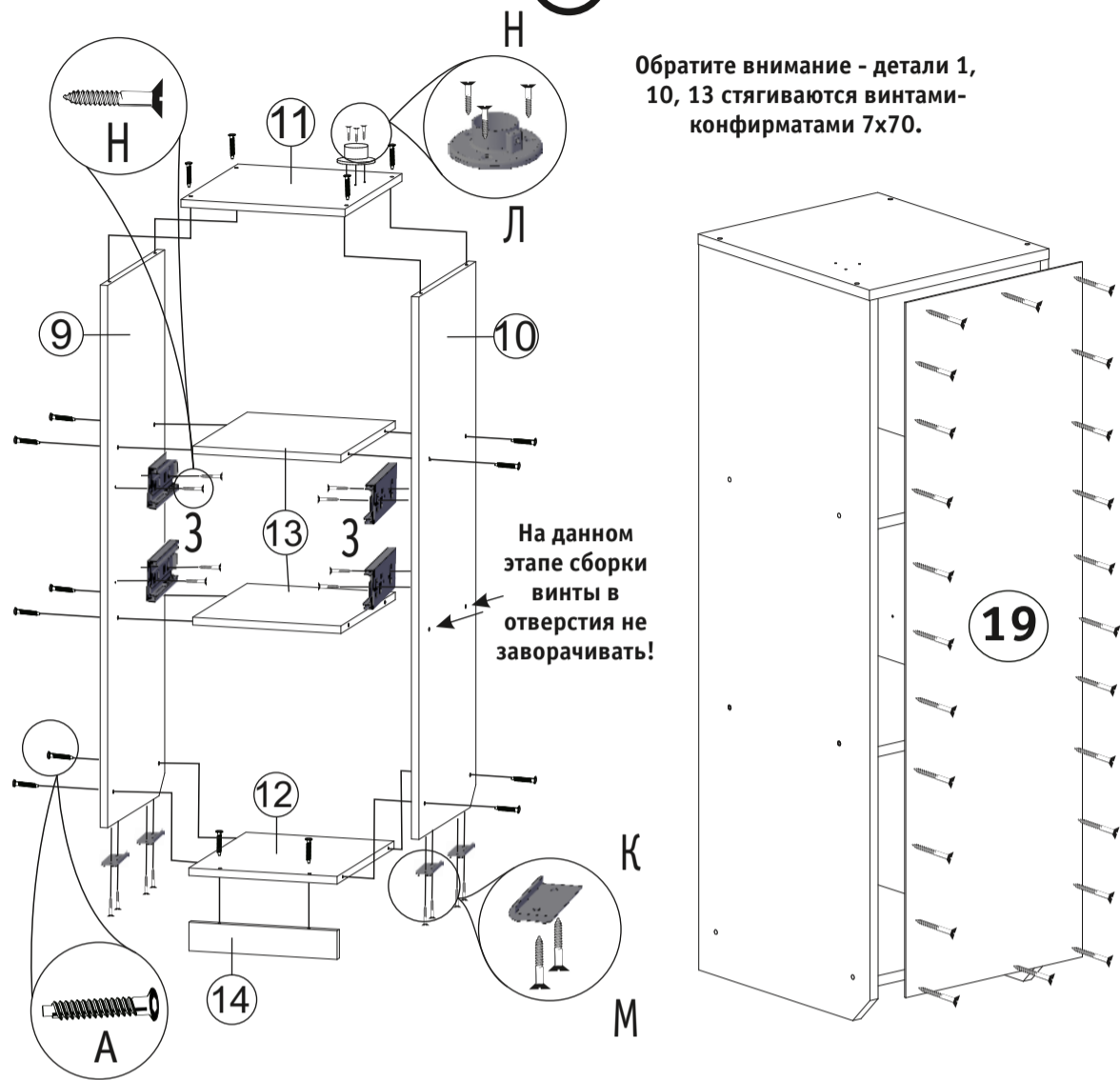


Рис. 3. Сборка пенала.

Стыньте детали 15 и 16 винтами-конфирматами (А). Соедините фасад 17 с деталями 15 эксцентриковыми стяжками (Е). Вставьте дно 18 в паз фасада 17 и прикрутите дно 18 саморезами (М). Прикрутите к деталям 15 направляющие (З) саморезами (Н).

4

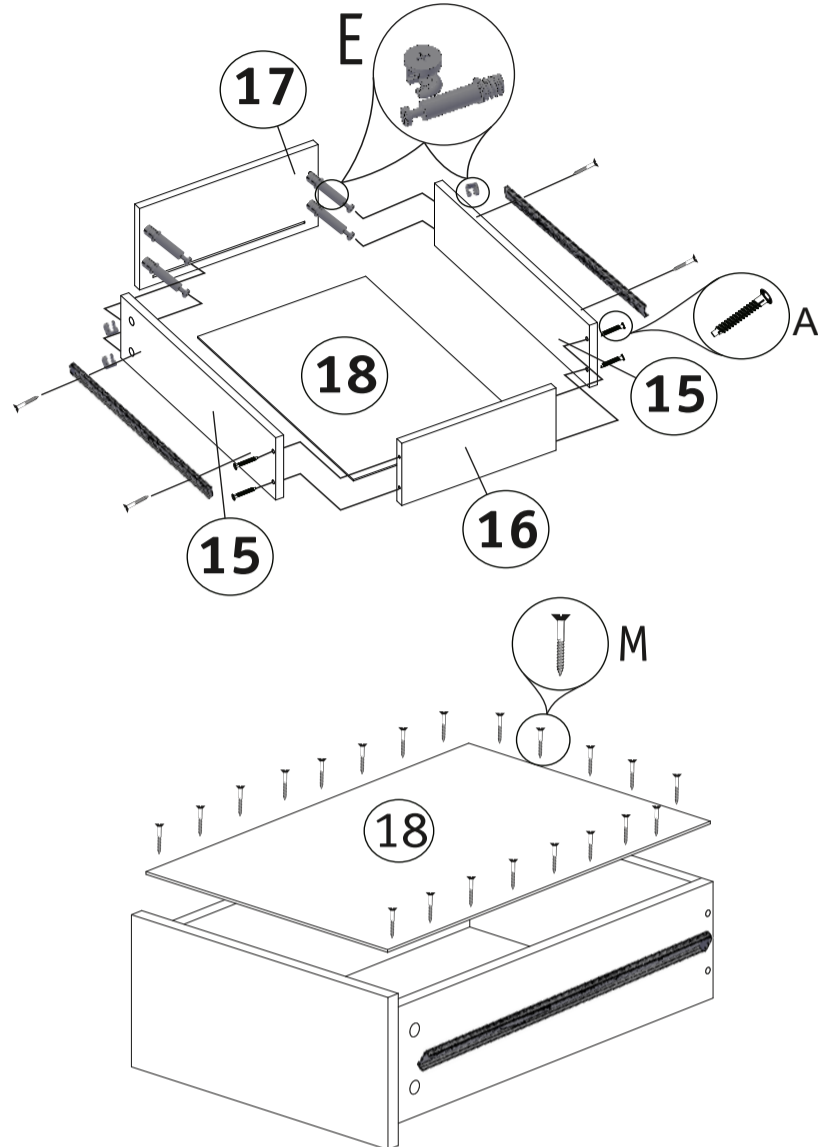


Рис. 4. Сборка ящика.

Установите верхнюю часть стола на нижнюю и пенал и стяните их эксцентриковыми стяжками (Е) и винтами-конфирматами (Б). Прикрутите роликовые направляющие (И) к детали 5 саморезами (Н). Вставьте полку для клавиатуры 5 в стол.

5

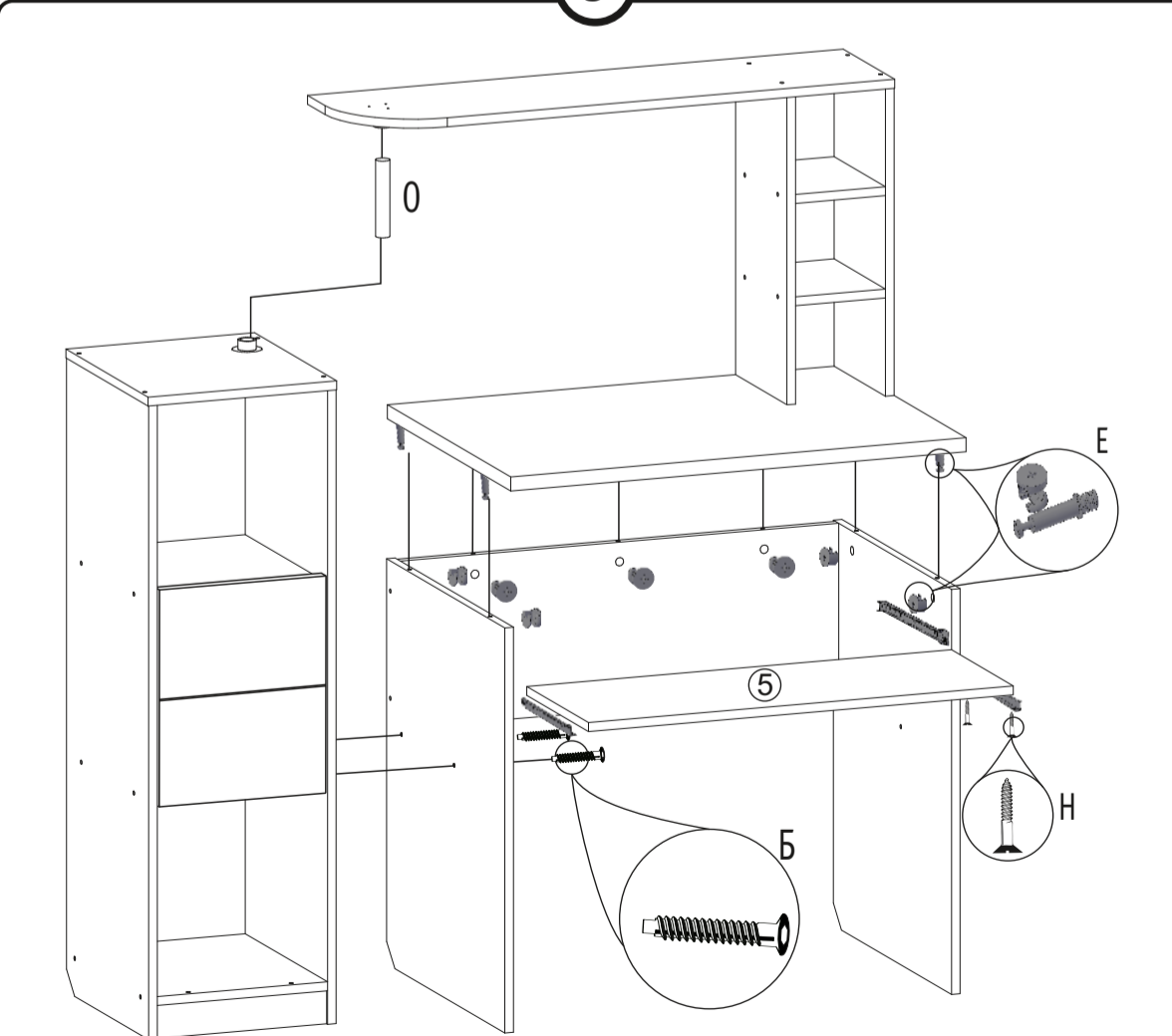
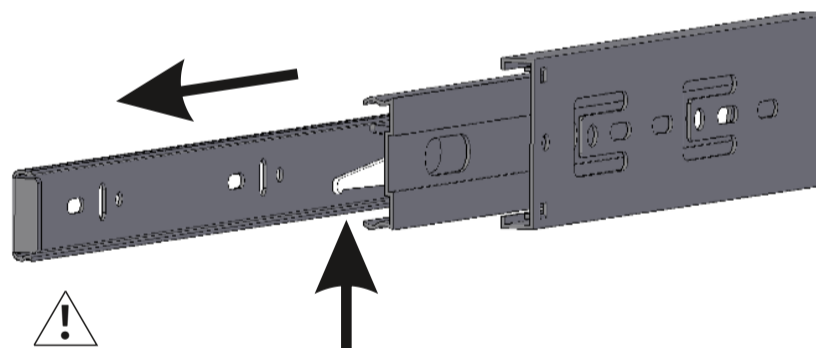


Рис. 5. Сборка стола.



Внимание! Во избежании заклинивания механизма, не устанавливайте заглушки винтов и эксцентриков над направляющими!

Схема установки шариковых направляющих. Для установки шариковых направляющих в изделие, необходимо разъединить их на две части. Широкая часть устанавливается на боковую стенку каркаса, а узкая на боковую стенку выдвижного ящика. Разъединение производится путем нажатия на пластиковый рычажок при выдвигении узкой части направляющей (смотри рисунок). Если направляющие крепятся на одной боковине с двух сторон, то саморезы необходимо крепить в разные отверстия направляющей. Для регулировки выкатных ящиков по высоте необходимо крепить узкую часть направляющей через ее овальные отверстия.