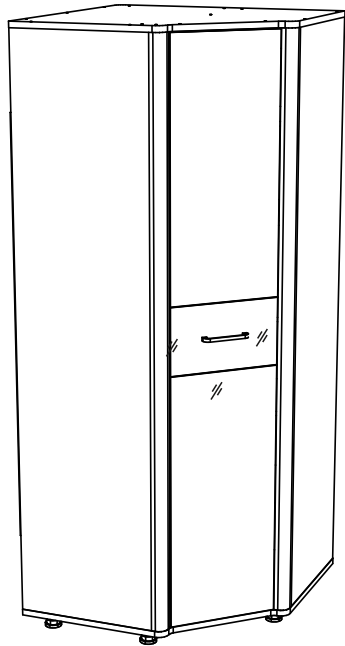


Инструкция по сборке



Оливия мод.15, 16 Шкаф угловой

Размеры (ВхШхГ) 2200х900х900
АРТ Ж.01.01.04.01
АРТ Ж.01.01.04.02

Хорошая мебель для хороших людей



Рекомендации по эксплуатации и уходу за мебелью

1. Мебель рекомендуется эксплуатировать в проветриваемом, сухом помещении с температурой воздуха не ниже +10 С и относительной влажности воздуха от 45 до 70%.
2. В мебели, имеющей крепление болтами, винтами, шурупами, при ослаблении соединений необходимо их периодически подтягивать.
3. Поверхность мебели следует протирать влажной тряпкой, с последующей протиркой насухо. Запрещается использовать в качестве чистящих средств растворители, соду и средства, содержащие абразивные материалы.
4. Мебель должна быть защищена от прямого попадания солнечных лучей, не должна размещаться вблизи отопительных приборов.

ГАРАНТИЙНЫЙ ТАЛОН

- Изготовитель гарантирует соответствие мебели требованиям ГОСТ 16371-93 «Мебель. Общие технические условия» при соблюдении условий транспортировки, хранения эксплуатации и рекомендаций по уходу за мебелью и ТР ТС 025/2012 «О безопасности мебельной продукции».
- Претензии по комплектности, качеству и отклонениям, при которых сборка не возможна, должны предъявляться в магазин, где была приобретена мебель.
- Все гарантийные работы производятся только при предъявлении настоящего гарантийного талона.
- Гарантийный срок эксплуатации изделия 24 месяца, деталей с нанесенной фотопечатью 6 месяцев со дня продажи мебели через торговую сеть.

Гарантийное обслуживание не производится:

- По дефектам, появившимся из-за не соблюдения потребителем условий транспортирования, хранения, сборки, эксплуатации и рекомендаций по уходу за мебелью.

СВИДЕТЕЛЬСТВО О ПРИЕМКЕ

Мебель соответствует ГОСТ 16371-93, ТР ТС 025/2012 и признана годной к эксплуатации.

Дата выпуска изделия _____

Дата реализации _____
(печать магазина)

С условиями гарантийного обслуживания ознакомлен _____
(подпись покупателя)



Схема сборки в электронном виде находится на сайте
www.mst-mebel.ru

Срок службы изделия 10 лет

Изготовитель: ИП Смирнова Е.А.

Адреса изготовления: МСТ.Ижевск Россия, Удмуртская Республика 426028, г. Ижевск, ул. Пойма, 105
тел./факс: (3412)901-800, 901-900
сайт: www.mst-mebel.ru
e-mail: mst@mst-mebel.ru

Спасибо за покупку!

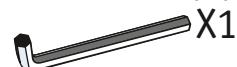
Фурнитура

А. Винт-конфирмат 7x50



X45

Б. Ключ для конфирмата



X1

В. Заглушка конфирмата самоклеющ.



X10

Г. Стяжка эксцентриковая



X12

Д. Стяжка эксцентриковая пластиковая



X32

Е. Дюбель ввинчиваемый Ду 321 (Стандарт)



X32

Ж. Винт для ручки М4х25 мм



X2

З. Опоры 50мм



X5

И. Ручка 160 мм



X1

К. Петля угловая



X5

Л. Заглушка стяжки эксцентр. самоклеющ.



X8

М. Штанга 830 мм



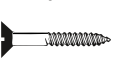
X1

Н. Штангодержатель



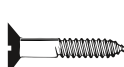
X2

О. Саморезы 3x16



X100

П. Саморез 3,5x16 мм



X44

Р. Н-образный профиль 1496 мм



X1

С. Шайба для задних стенок



X4

Т. Шайба-втулка Ø 10 мм



X2

У. Винт М6х40



X2

Ф. Втулка под винт М6х40



X2

Перечень деталей

№ дет	Наименование	Размеры мм	К-во шт.
1	Боковина	2098x510	1
2	Боковина	2098x510	1
3	Крыша	901x901	1
4	Дно	901x901	1
5	Вертикальная	2098x410	1
6	Вертикальная	2098x510	1
7	Планка	2098x100	1
8	Профиль 30*70	2098	2

№ дет	Наименование	Размеры мм	К-во шт.
9	Ребро жесткости	838x284	2
10	Горизонтальная	838x510	2
11	Горизонтальная	358x410	5
12	Фасад	2092x405	1
13	Задняя стенка (ЛДВП)	1070x388	2
14	Задняя стенка (ЛДВП)	1528x433	2
15	Вертикальная	450x70	1
16	Накладка (стекло 4мм)	406x243	1

Перед сборкой внимательно ознакомьтесь с данной инструкцией, проверьте комплектность фурнитуры и разберите её по назначению (саморезы 3x16 используются для крепления ЛДВП). Упаковку и прокладочный материал можно использовать в качестве подстилочного материала при сборке. Сборку производите на ровной жесткой поверхности. Для облегчения сборки рекомендуется производить вдвоем. Для сборки необходимы два вида крестовых отверток. Сборку необходимо начинать с установки фурнитуры и крепежа (петель, опор, штангодержателей и т.д.). Фурнитуру устанавливать в соответствии с кернением. После окончательной сборки установите задние стенки (рис.4). На головки конфирматов и эксцентриковых стяжек установите декоративные заглушки. Закрепите штангу.

Шкаф угловой, Оливия мод.15, мод.16

Установите опоры (3) на деталь 4 с помощью саморезов (П).

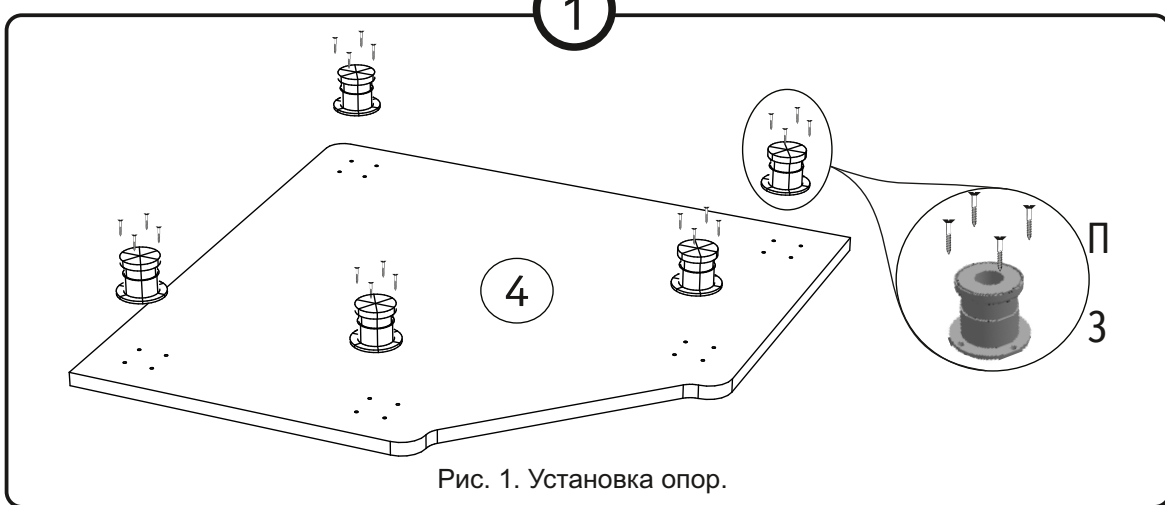


Рис. 1. Установка опор.

Установите детали 10 на деталях 2 и 6 на пластиковые эксцентриковые стяжки (Д и Е).
Скрепите детали 5, 6 и 10 при помощи ключа (Б) на винты-конфирматы (А). Скрепите детали 11 с деталями 5 и 1 на пластиковые эксцентриковые стяжки (Д и Е). Установите профиля 8 на деталях 1, 2 и 7 на эксцентриковые стяжки (Г), как показано на рисунке. Скрепите детали 9 с деталями 2 и 6 на пластиковые эксцентриковые стяжки (Д и Е) и с деталями 10 винтами-конфирматами (А). Детали 3 и 4 установите на каркас шкафа при помощи ключа (Б) на винты-конфирматы (А). Закрепите деталь 15 к детали 3 на винты-конфирматы (А). Установите штангодержатели (Н) на саморезы (П).

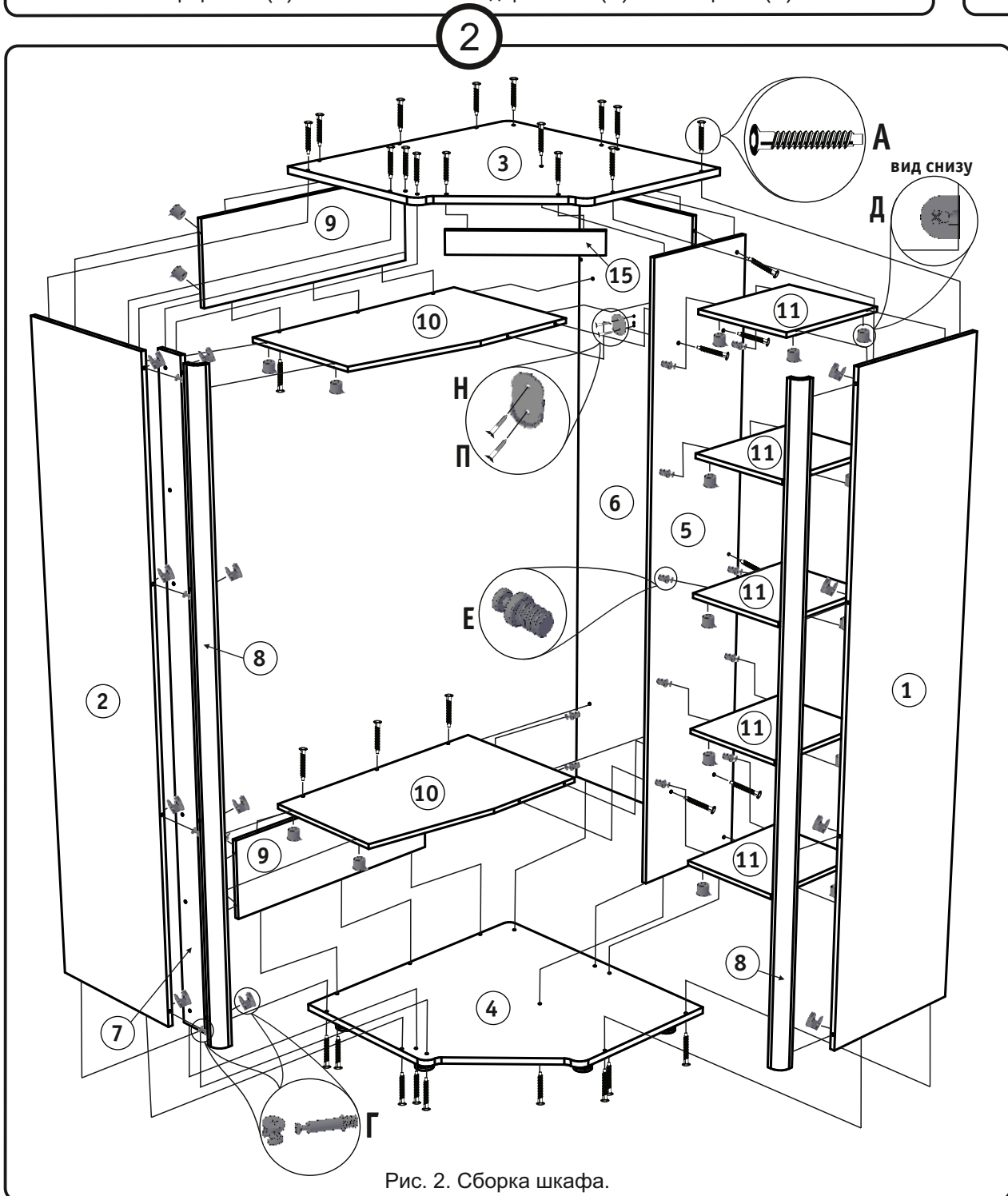


Рис. 2. Сборка шкафа.

На фасаде 12 установите петли (К) на саморезы (П). Закрепите стеклянную накладку 16 на фасаде при помощи ручек (И) на винты для ручки (Ж), предварительно подложив втулки для стекла (Т).



Рис. 3. Установка петель на фасадах.

Установите шкаф по уровню, проверьте углы (90°). Установите задние панели 13 и 14 на саморезы (О) через каждые 100 мм. В местах соединения деталей подкладывайте шайбы (С) и соединительную планку (Р), как показано на рисунке.

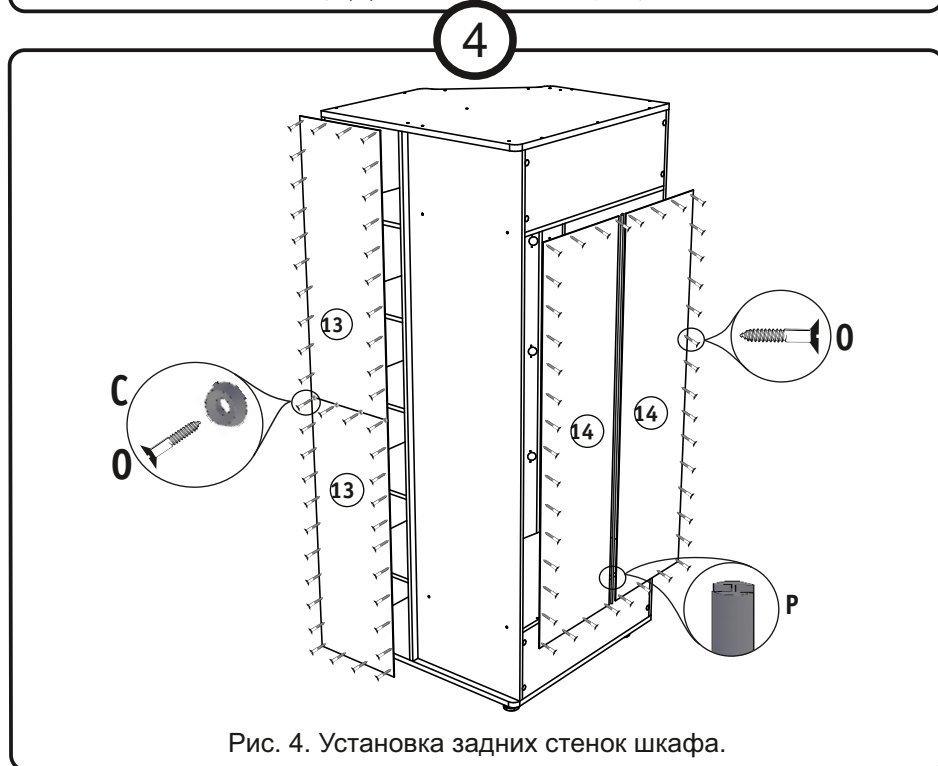


Рис. 4. Установка задних стенок шкафа.

Установите фасад 12 к планке 7 при помощи петель (К) на саморезы (П). Закрепите штангу.

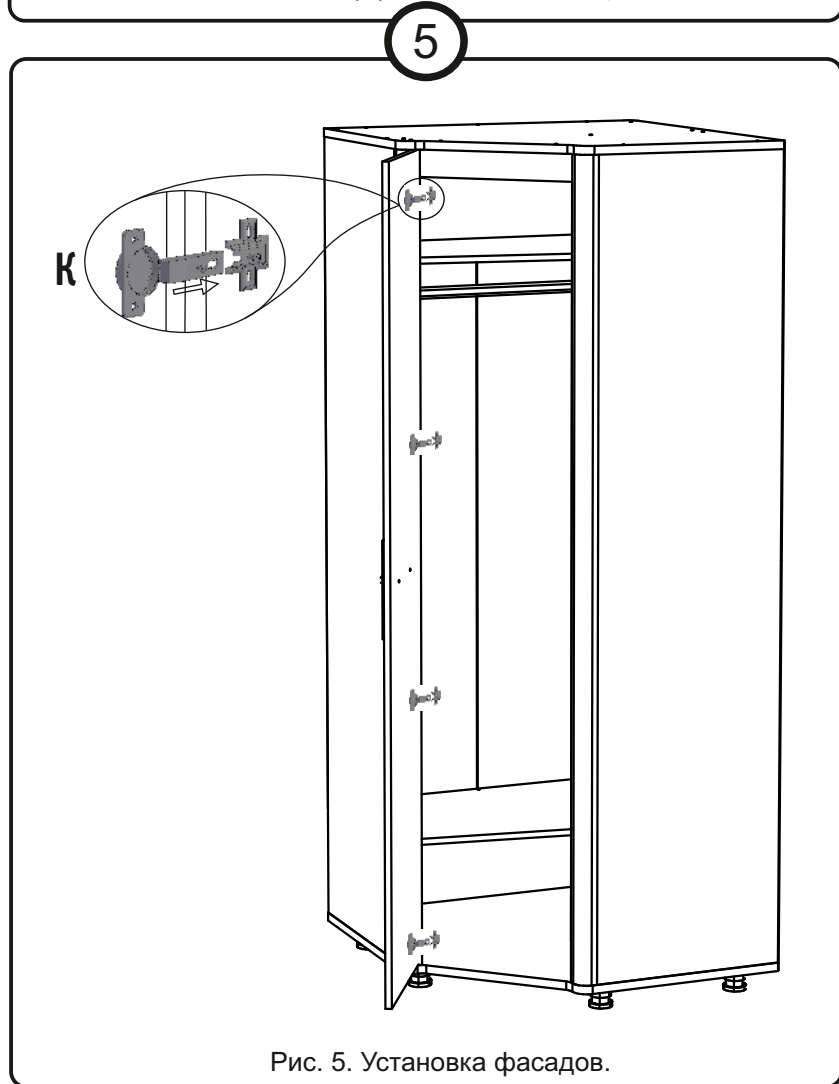
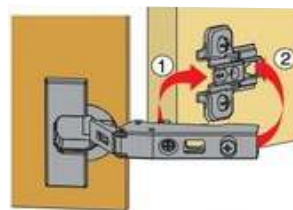
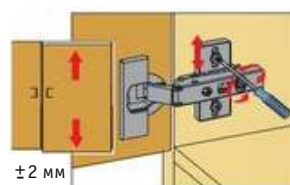


Рис. 5. Установка фасадов.

Монтаж



Регулировка высоты



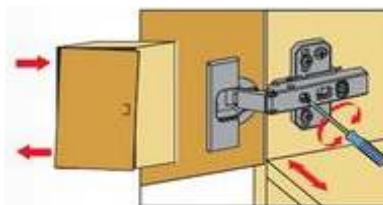
Двери можно точно выверить по высоте с помощью монтажных планок, регулируемых по высоте.
±2 мм

Регулировка глубины



Прямая, бесступенчатая регулировка по глубине с помощью эксцентрикового винта.

Регулировка наложения



Винт повернуть вправо: наложение уменьшается (-).
Винт повернуть влево: наложение увеличивается (+).

Рис. 6. Регулировка фасада.