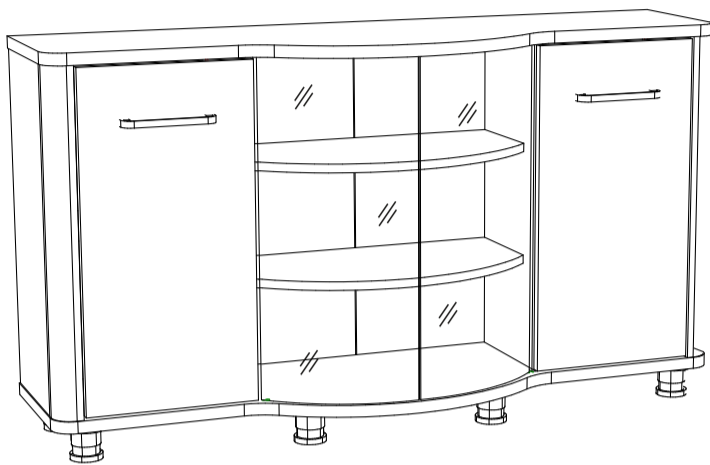


Инструкция по сборке



Оливия, мод. 19 Комод-витрина

Размеры (ВхШхГ) 720x1300x400
АРТ Ж.01.04.03.00

Хорошая мебель для хороших людей



Рекомендации по эксплуатации и уходу за мебелью

1. Мебель рекомендуется эксплуатировать в проветриваемом, сухом помещении с температурой воздуха не ниже +10 С и относительной влажности воздуха от 45 до 70%.
2. В мебели, имеющей крепление болтами, винтами, шурупами, при ослаблении соединений необходимо их периодически подтягивать.
3. Поверхность мебели следует протирать влажной тряпкой, с последующей протиркой насухо. Запрещается использовать в качестве чистящих средств растворители, соду и средства, содержащие абразивные материалы.
4. Мебель должна быть защищена от прямого попадания солнечных лучей, не должна размещаться вблизи отопительных приборов.

ГАРАНТИЙНЫЙ ТАЛОН

- Изготовитель гарантирует соответствие мебели требованиям ГОСТ 16371-93 «Мебель. Общие технические условия» при соблюдении условий транспортировки, хранения эксплуатации и рекомендаций по уходу за мебелью и ТР ТС 025/2012 «О безопасности мебельной продукции».
- Претензии по комплектности, качеству и отклонениям, при которых сборка не возможна, должны предъявляться в магазин, где была приобретена мебель.
- Все гарантийные работы производятся только при предъявлении настоящего гарантийного талона.
- Гарантийный срок эксплуатации изделия 24 месяца, деталей с нанесенной фотопечатью 6 месяцев со дня продажи мебели через торговую сеть.

Гарантийное обслуживание не производится:

- По дефектам, появившимся из-за не соблюдения потребителем условий транспортирования, хранения, сборки, эксплуатации и рекомендаций по уходу за мебелью.

СВИДЕТЕЛЬСТВО О ПРИЕМКЕ

Мебель соответствует ГОСТ 16371-93, ТР ТС 025/2012 и признана годной к эксплуатации.

Дата выпуска изделия _____

Дата реализации _____
(печать магазина)

С условиями гарантийного обслуживания ознакомлен _____
(подпись покупателя)



Схема сборки в электронном виде находится на сайте
www.mst-mebel.ru
Срок службы изделия 10 лет

Изготовитель: ИП Смирнова Е.А.

Адреса изготовления: МСТ.Ижевск Россия, Удмуртская Республика 426028, г. Ижевск, ул. Пойма, 105
тел./факс: (3412)901-800, 901-900
сайт: www.mst-mebel.ru
e-mail: mst@mst-mebel.ru

Спасибо за покупку!

Фурнитура

- | | |
|--|---|
| А. Винт-конфирмат 7x50
 X24 | З. Опора круглая 60 мм
 X8 |
| Б. Ключ для конфирмата
 X1 | И. Петля вкладная Boyard
 X2 |
| В. Заглушка конфирмата самоклеющ.
 X12 | К. Петля вкладная Boyard с доводчиком
 X2 |
| Г. Стяжка эксцентриковая
 X28 | Л. Магнит
 X2 |
| Д. Заглушка стяжки эксцентр.
 X18 | М. Стеклодержатель FAM
 X2компл. |
| Е. Полкодержатель Ø5 мм
 X8 | Н. Саморез 3x16
 X12 |
| Ж. Ручка 160
 X2 | О. Саморез 3,5x16
 X52 |

Перечень деталей

№ дет	Наименование	Размеры мм	К-во шт.	№ дет	Наименование	Размеры мм	К-во шт.
1	Боковина	628x247	1	9	Вертикальная	628x60	2
2	Боковина	628x247	1	10	Полка	339x204	2
3	Столешница	1300x400	1	11	Горизонталь	546x303	2
4	Дно	1300x400	1	12	Фасад	620x317	1
5	Вертикальная	628x265	1	13	Фасад	620x317	1
6	Вертикальная	628x265	1	14	Задник	638x363	2
7	Задний щит	628x272	1	15	Профиль 30*70	628	2
8	Задний щит	628x272	1	16	Стекло 4 мм	620x295	2

Перед сборкой внимательно ознакомьтесь с данной инструкцией, проверьте комплектность фурнитуры и разбейте её по назначению. Упаковку можно использовать в качестве подстилочного материала. Работу проводите на ровной жесткой поверхности. Для удобства, сборку лучше производить вдвоём. Для сборки понадобится два вида крестовых, и одна плоская отвертка. Саморезы 3x16 используются для крепления ДВП.

Сборку необходимо начинать с установки фурнитуры и крепежа (стяжек эксцентриковых, полкодержателей, опор и т.д.). Фурнитуру устанавливайте в соответствии с кернением.

После окончательной сборки на головки конфирматов и эксцентриковых стяжек установите декоративные заглушки.

Оливия мод.19. Комод-витрина

Установите опоры (3) на дно 4 с помощью саморезов (0).

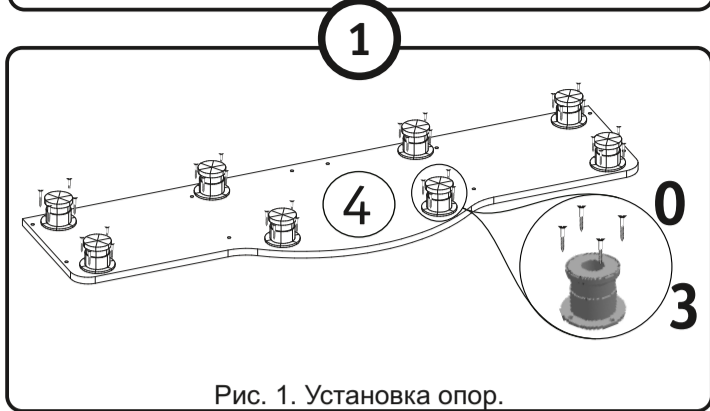


Рис. 1. Установка опор.

На столешницу 3 установите магниты (Л) на саморезы (0). Детали 5 и 6 соедините с деталями 7, 8 и 11 при помощи ключа (Б) на винты-конфирматы (А). Закрепите площадки петель (И, К) на деталях 9 при помощи саморезов (0), как показано на рисунке. Установите профиля 15 на деталях 1, 2 и 9 на эксцентриковые стяжки (Г), для этого заверните дюбеля эксцентриков (Г) в глухие отверстия профиля 15, а в детали 1, 2 и 9 вложите эксцентрики (Г) и стяните детали. Задники 14 установите в пазы деталей 1, 2 и 4. Детали 1, 2, 5, 6, 7, и 8 соедините с дном 4 на винты конфирматы (А), а вертикальные 9 стяните с дном 4 на эксцентриковые стяжки (Г). На собранном каркасе установите крышу 3 и стяните с деталями 1, 2, 5, 6, 7, 8 и 9 на эксцентриковые стяжки (Г). Задники 14 соедините с деталями 5 и 6 на саморезы (Н) через каждые 100мм. Установите полкодержатели (Е) на деталях 1, 2, 5 и 6.

2

На фасадах 12 и 13 установите ручки (Ж) на винты для ручки. Полки 10 установите на полкодержатели (Е). На фасадах 12 и 13 установите петли с доводчиком (К) и петли без доводчика (И) на саморезы (0). Затем, совместите петли на деталях 9 с площадками петель на фасадах 12 и 13. Стеклодержатели (М) установите на столешницу 3 и дно 4, затем закрепите стеклянные двери 16.

3

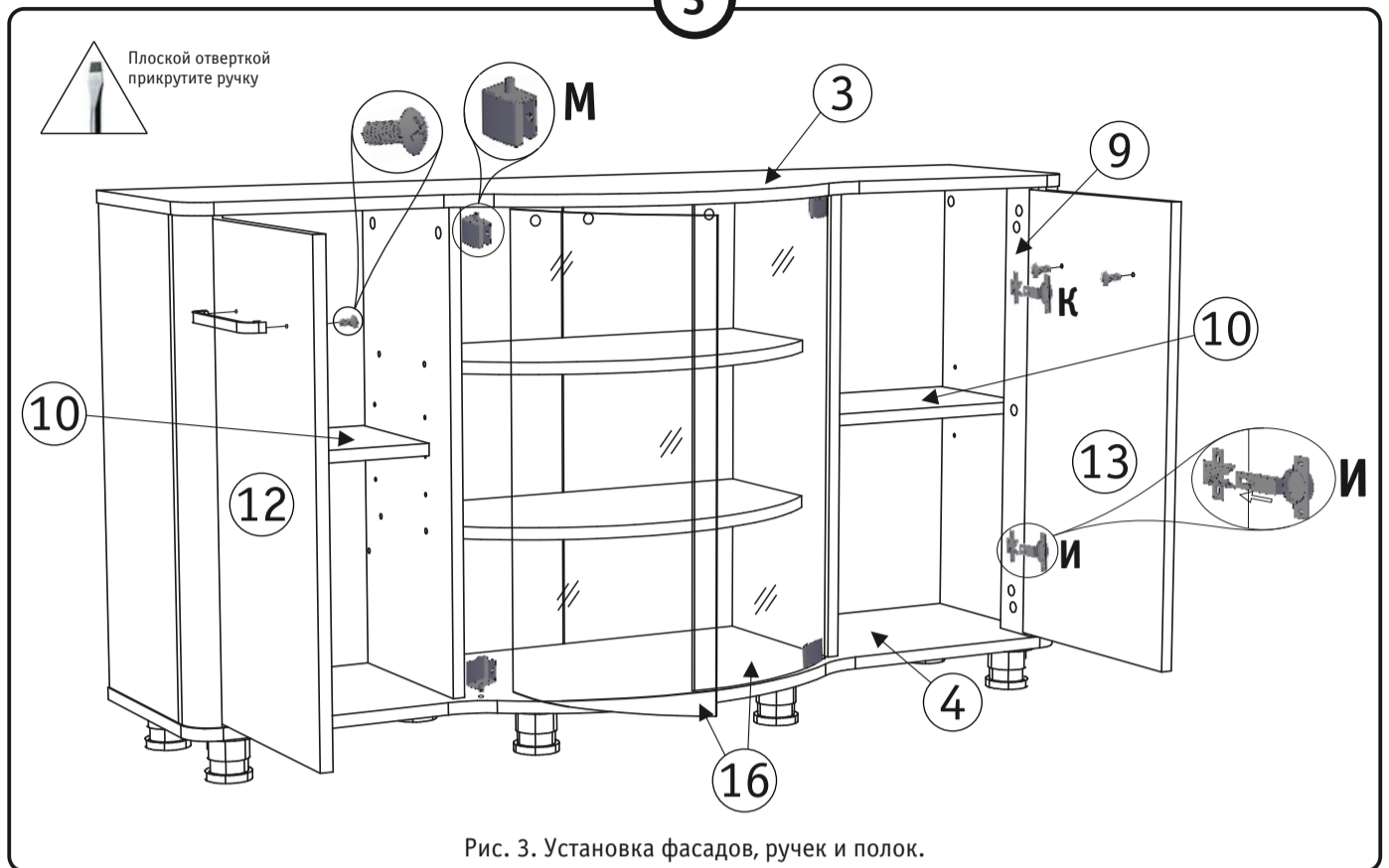


Рис. 3. Установка фасадов, ручек и полок.

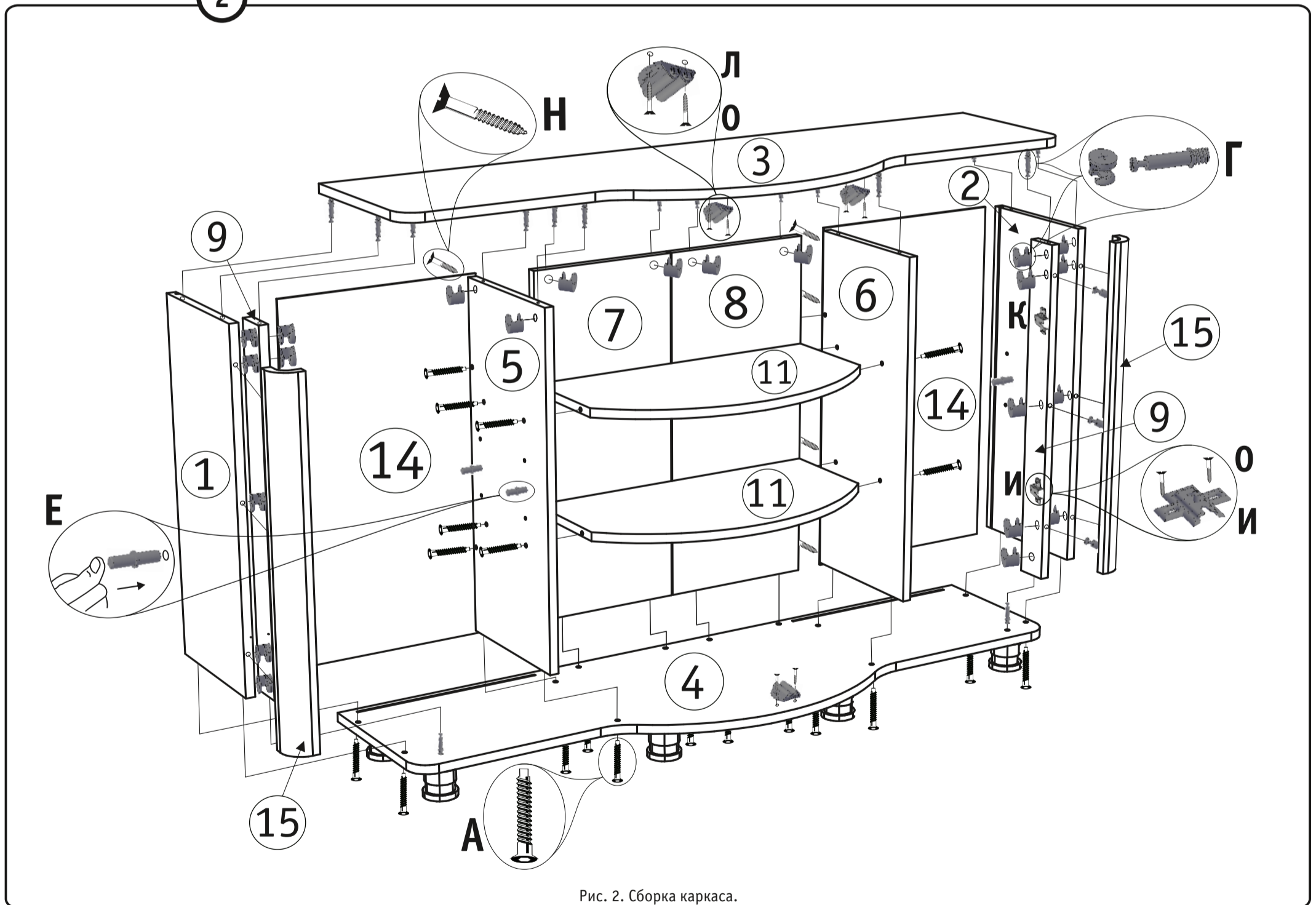
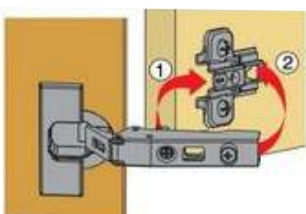
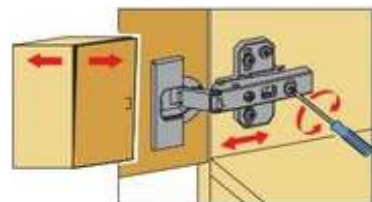


Рис. 2. Сборка каркаса.

Монтаж

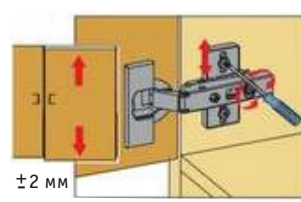


Регулировка глубины



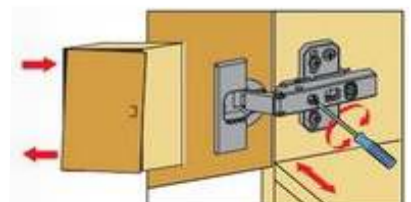
Прямая, бесступенчатая регулировка по глубине с помощью эксцентрикового винта.

Регулировка высоты



Двери можно точно выверить по высоте с помощью монтажных планок, регулируемых по высоте.

Регулировка наложения



Винт повернуть вправо: наложение уменьшается (-).
Винт повернуть влево: наложение увеличивается (+).

Рис. 4. Регулировка фасада.