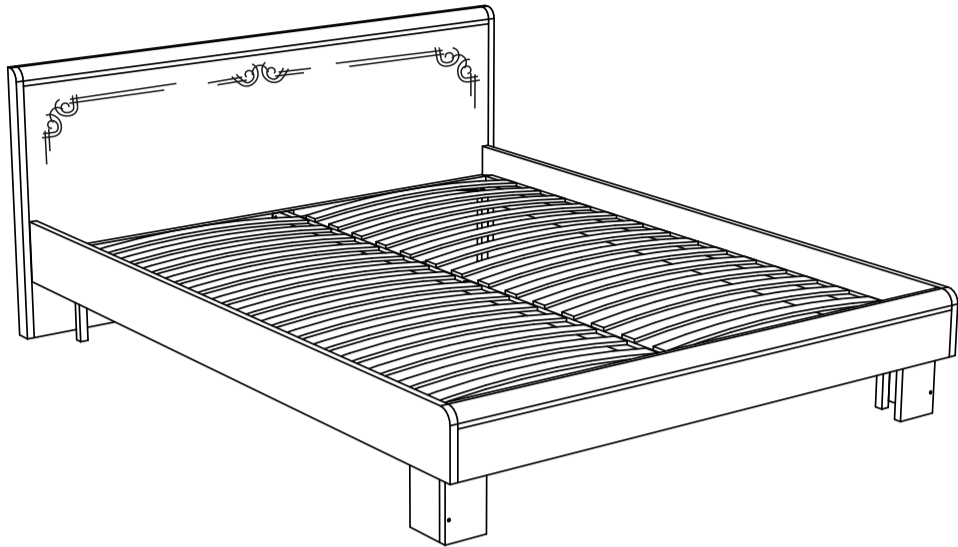


## Инструкция по сборке



**Оливия, мод. 1.1 (1,4);  
мод. 1.2 (1,6);  
мод. 1.3 (1,8).**

**Кровать мдф с рисунком**

Размеры (ВхШхГ) 1.1 800x1498x2120 АРТ Ж.03.01.00.00  
1.2 800x1698x2120 АРТ Ж.03.01.00.00  
1.3 800x1898x2120 АРТ Ж.03.01.00.00

**Хорошая мебель для хороших людей**



### Рекомендации по эксплуатации и уходу за мебелью

1. Мебель рекомендуется эксплуатировать в проветриваемом, сухом помещении с температурой воздуха не ниже +10 С и относительной влажности воздуха от 45 до 70%.
2. В мебели, имеющей крепление болтами, винтами, шурупами, при ослаблении соединений необходимо их периодически подтягивать.
3. Поверхность мебели следует протирать влажной тряпкой, с последующей протиркой насухо. Запрещается использовать в качестве чистящих средств растворители, соду и средства, содержащие абразивные материалы.
4. Мебель должна быть защищена от прямого попадания солнечных лучей, не должна размещаться вблизи отопительных приборов.

### ГАРАНТИЙНЫЙ ТАЛОН

- Изготовитель гарантирует соответствие мебели требованиям ГОСТ 16371-93 «Мебель. Общие технические условия» при соблюдении условий транспортировки, хранения эксплуатации и рекомендаций по уходу за мебелью и ТР ТС 025/2012 «О безопасности мебельной продукции».
- Претензии по комплектности, качеству и отклонениям, при которых сборка не возможна, должны предъявляться в магазин, где была приобретена мебель.
- Все гарантийные работы производятся только при предъявлении настоящего гарантийного талона.
- Гарантийный срок эксплуатации изделия 24 месяца, деталей с нанесенной фотопечатью 6 месяцев со дня продажи мебели через торговую сеть.

### Гарантийное обслуживание не производится:

- По дефектам, появившимся из-за не соблюдения потребителем условий транспортирования, хранения, сборки, эксплуатации и рекомендаций по уходу за мебелью.

### СВИДЕТЕЛЬСТВО О ПРИЕМКЕ

Мебель соответствует ГОСТ 16371-93, ТР ТС 025/2012 и признана годной к эксплуатации.

Дата выпуска изделия \_\_\_\_\_

Дата реализации \_\_\_\_\_  
(печать магазина)

С условиями гарантийного обслуживания ознакомлен \_\_\_\_\_  
(подпись покупателя)



Схема сборки в электронном виде находится на сайте [www.mst-mebel.ru](http://www.mst-mebel.ru)

**Срок службы изделия 10 лет**

Изготовитель: ИП Смирнова Е.А.

Адреса изготовления: МСТ.Ижевск Россия, Удмуртская Республика 426028, г. Ижевск, ул. Пойма, 105  
тел./факс: (3412)901-800, 901-900

сайт: [www.mst-mebel.ru](http://www.mst-mebel.ru)

e-mail: [mst@mst-mebel.ru](mailto:mst@mst-mebel.ru)

**Спасибо за покупку!**

### Фурнитура

А. Винт-конфирмат 7x50



Б. Винт-конфирмат 7x70



В. Ключ для конфирмата



Г. Стяжка эксцентриковая



Д. Винт М6x35



Е. Подпятник



Ж. Саморез 3x16



З. Заглушка эксцентрик.стяжки самоклеющ.



И. Шайба



### Перечень деталей

№ дет	Наименование	Размеры мм	К-во шт.
1	Боковина	2070x180	1
2	Боковина	2070x180	1
3	Царга	1,4	1408x130
		1,6	1608x130
		1,8	1808x130
4	Царга	1,4	1408x164
		1,6	1608x164
		1,8	1808x164
5	Профиль 30*70	1,4	1408
		1,6	1608
		1,8	1808
6	Опора	232x120	2

№ дет	Наименование	Размеры мм	К-во шт.
7	Опора	232x120	2
13	Спинка	1,4	1454x750
		1,6	1654x750
		1,8	1854x750
14	Боковина	800x50	1
15	Боковина	800x50	1
16	Ребро	1,4	1454x150
		1,6	1654x150
		1,8	1854x150
17	Профиль 30x70	1,4	1454
		1,6	1654
		1,8	1854



**Внимание! Ортопедическое основание приобретается отдельно.**

## Кровать мдф с рисунком, мод. 1.1, 1.2, 1.3. Оливия

Скрепите профиль 5 с деталями 3 и 4 на эксцентриковые стяжки (Г), для стягивания бочонков эксцентриковых стяжек на детали 3 в детали 4 имеются сквозные отверстия. К данной конструкции установите боковины 1 и 2 на эксцентриковые стяжки (Г).

1

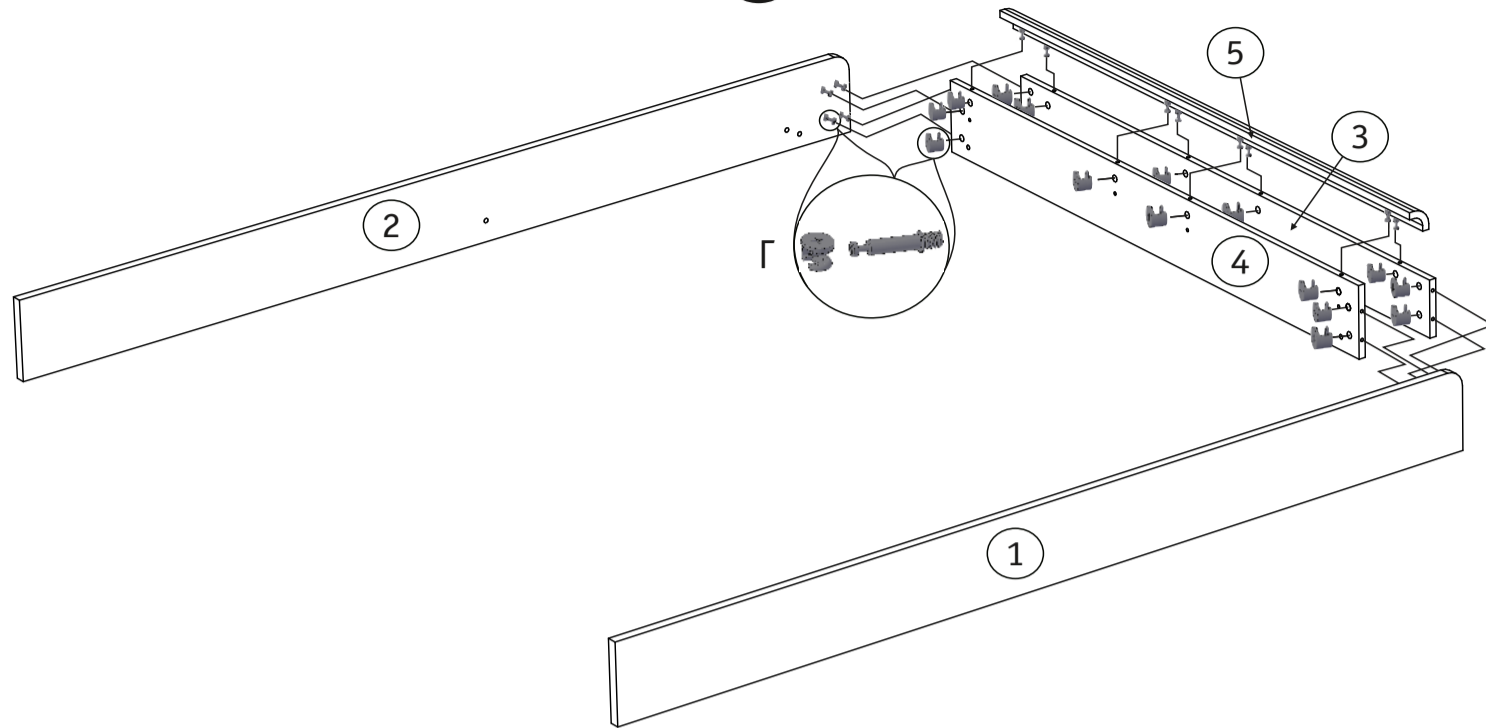


Рис. 1. Сборка основания.

Скрепите детали 6 и 7 между собой винтами -конфирматами (Б) при помощи ключа (В). На опорах 6 и 7 установите подпятники (Е) при помощи саморезов (Ж). Установите опоры 6 и 7 на деталях 1 и 2 на винты (Д), а на деталь 4 на винты (Д) и шайбу (И).

2

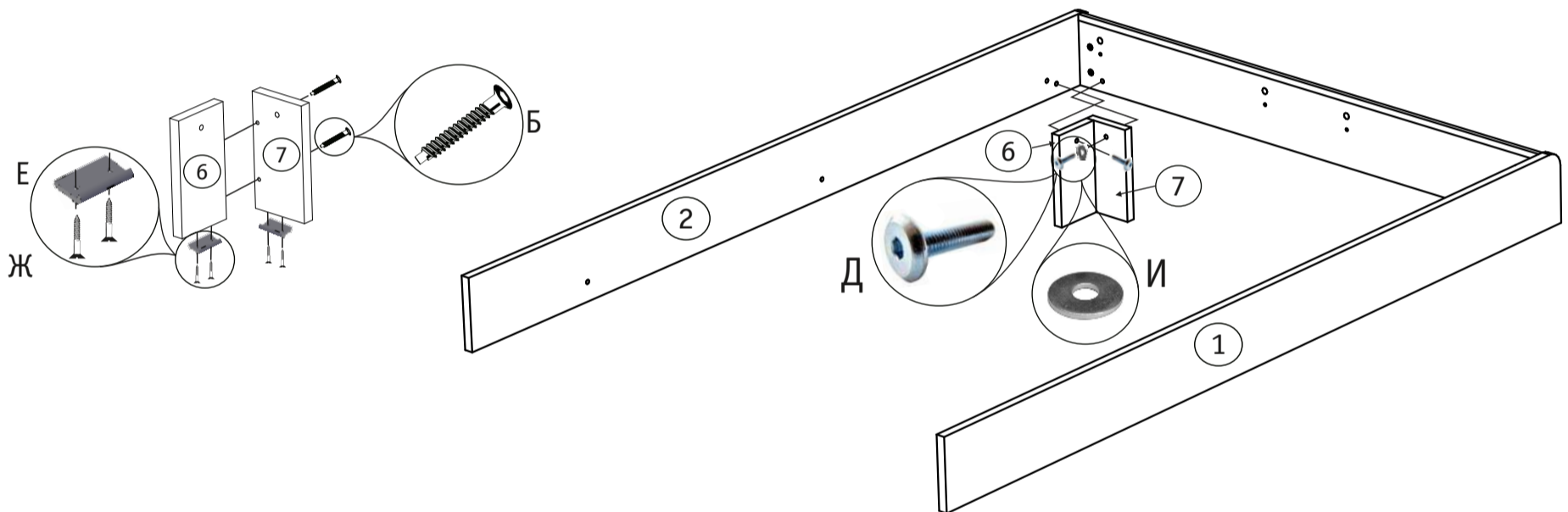
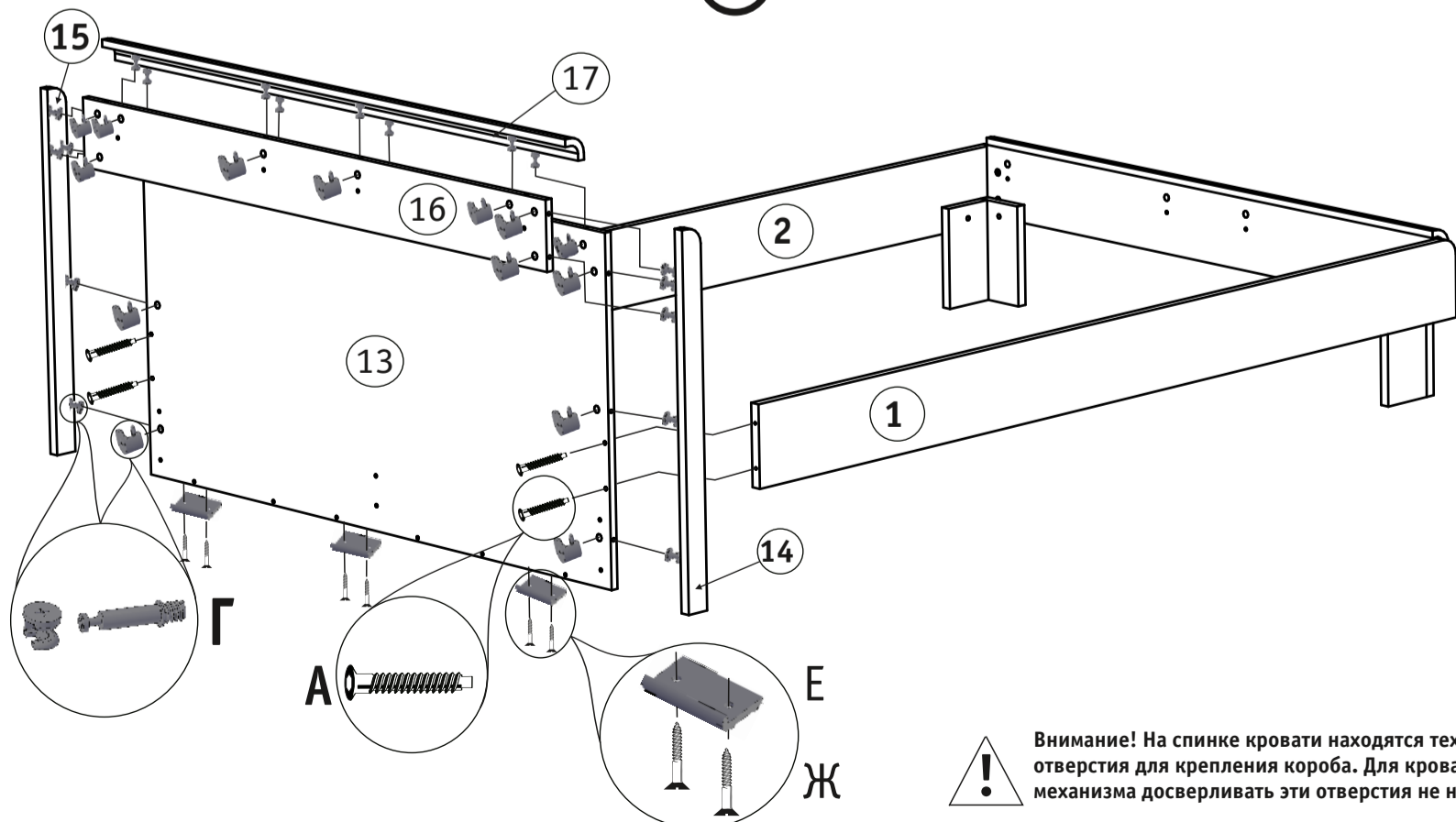


Рис. 2. Установка опор.

На детали 13 установите подпятники (Е) на саморезы (Ж), как показано на рисунке. Закрепите деталь 13 на боковинах 1 и 2 при помощи ключа (В) на винты-конфирматы (А). Установите профиль 17 на детали 13 и 16 на эксцентриковые стяжки (Г), для стягивания бочонков эксцентриковых стяжек на детали 13 в детали 16 имеются сквозные отверстия. Скрепите детали 14 и 15 с деталями 13 и 16 на эксцентриковые стяжки (Г).

3



**Внимание!** На спинке кровати находятся технологические глухие отверстия для крепления короба. Для кровати без подъемного механизма досверливать эти отверстия не нужно.

Рис. 3. Установка спинки кровати.