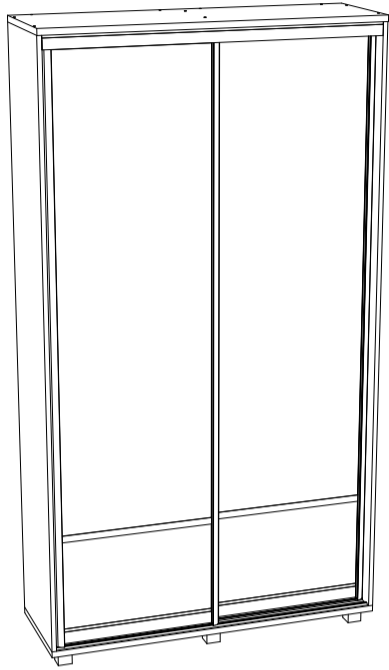


Инструкция по сборке



Оливия мод. 21 Шкаф-купе

Размеры (ВхШхГ) 2200x1200x400
АРТ Ж.01.01.03.02

Хорошая мебель для хороших людей



Рекомендации по эксплуатации и уходу за мебелью

1. Мебель рекомендуется эксплуатировать в проветриваемом, сухом помещении с температурой воздуха не ниже +10 С и относительной влажности воздуха от 45 до 70%.
2. В мебели, имеющей крепление болтами, винтами, шурупами, при ослаблении соединений необходимо их периодически подтягивать.
3. Поверхность мебели следует протирать влажной тряпкой, с последующей протиркой насухо. Запрещается использовать в качестве чистящих средств растворители, соду и средства, содержащие абразивные материалы.
4. Мебель должна быть защищена от прямого попадания солнечных лучей, не должна размещаться вблизи отопительных приборов.

ГАРАНТИЙНЫЙ ТАЛОН

- Изготовитель гарантирует соответствие мебели требованиям ГОСТ 16371-93 «Мебель. Общие технические условия» при соблюдении условий транспортировки, хранения эксплуатации и рекомендаций по уходу за мебелью и ТР ТС 025/2012 «О безопасности мебельной продукции».
- Претензии по комплектности, качеству и отклонениям, при которых сборка не возможна, должны предъявляться в магазин, где была приобретена мебель.
- Все гарантийные работы производятся только при предъявлении настоящего гарантийного талона.
- Гарантийный срок эксплуатации изделия 24 месяца, деталей с нанесенной фотопечатью 6 месяцев со дня продажи мебели через торговую сеть.

Гарантийное обслуживание не производится:

- По дефектам, появившимся из-за не соблюдения потребителем условий транспортирования, хранения, сборки, эксплуатации и рекомендаций по уходу за мебелью.

СВИДЕТЕЛЬСТВО О ПРИЕМКЕ

Мебель соответствует ГОСТ 16371-93, ТР ТС 025/2012 и признана годной к эксплуатации.

Дата выпуска изделия _____

Дата реализации _____
(печать магазина)

С условиями гарантийного обслуживания ознакомлен _____
(подпись покупателя)



Схема сборки в электронном виде находится на сайте
www.mst-mebel.ru
Срок службы изделия 10 лет

Изготовитель: ИП Смирнова Е.А.

Адреса изготовления: МСТ.Ижевск Россия, Удмуртская Республика 426028, г. Ижевск, ул. Пойма, 105
тел./факс: (3412)901-800, 901-900
сайт: www.mst-mebel.ru
e-mail: mst@mst-mebel.ru

Спасибо за покупку!

Фурнитура

- | | |
|------------------------------------------------------------------------------------------------------------------------------------|-----------------------------------------------------------------------------------------------------------------------------------------|
| А. Винт-конфирмат 7x50
 X14 | О. Сетчатая полка 561x300 мм
 X1 |
| Б. Ключ для конфирмата
 X1 | П. Клипса для сетчатой полки
 X2 |
| В. Заглушка конфирмата самоклеющ.
 X9 | Р. Наконечник для сетчатой полки
 X8 |
| Г. Стяжка эксцентриковая
 X6 | С. Саморез 3x16 мм
 X63 |
| Д. Стяжка эксцентриковая пластиковая
 X32 | Т. Саморез 3,5x16 мм
 X43 |
| Е. Дюбель ввинчиваемый Du321 (Стандарт)
 X20 | У. Н-образный профиль 1206 мм
 X2 |
| Ж. Дюбель ввинчиваемый Du322 (Короткий)
 X12 | Ф. Шайба для задней стенки
 X12 |
| З. Заглушка стяжки эксцентр. самоклеющ.
 X6 | Х. Направляющая верхняя l=1167 мм
 X1 |
| И. Полкодержатель Ø5 мм
 X12 | Ц. Направляющая нижняя l=1167 мм
 X1 |
| Л. Опора квадратная
 X6 | Ч. Саморез 3,5x16 мм с прессшайбой
 X3 |
| М. Штанга выдвигная 300 мм
 X2 | Ш. Стопор на ролики (для нижней направляющей)
 X2 |
| Н. Кронштейн для сетчатой полки
 X2 | |

*Предприятие-изготовитель оставляет за собой право на замену материалов, фурнитуры и метизов на аналогичные, не ухудшающие качество изделия.

Перечень деталей

№ дет	Наименование	Размеры мм	К-во шт.	№ дет	Наименование	Размеры мм	К-во шт.
1	Боковина	2106x396	1	7	Горизонтальная	576x294	1
2	Боковина	2106x396	1	8	Горизонтальная	576x310	2
3	Крыша (ЛДСП 22мм)	1200x400	1	9	Полка	574x310	3
4	Дно (ЛДСП 22мм)	1200x396	1	10	Задняя стенка	576x366	2
5	Перегородка	2106x310	1	11	Задняя стенка	576x500	2
6	Горизонтальная	576x310	1	14	Задняя стенка(ЛДВП)	1260x297	4

Перед сборкой внимательно ознакомьтесь с данной инструкцией, проверьте комплектность фурнитуры и разбейте её по назначению. Упаковку и прокладочный материал можно использовать в качестве подстилочного материала при сборке. Сборку производите на ровной жесткой поверхности. Для облегчения сборки рекомендуется производить вдвоем. Для сборки необходимы два вида крестовых и одна плоская отвертка. Сборку необходимо начинать с установки фурнитуры и крепежа (стяжек эксцентриковых, опор, и т.д.). Фурнитуру устанавливать в соответствие с кернением. После окончательной сборки на головки конфирматов и эксцентриковых стяжек установите декоративные заглушки.

Шкаф-купе, Оливия мод. 21

Установите опоры (Л) на дно 4 с помощью саморезов (Т).

1

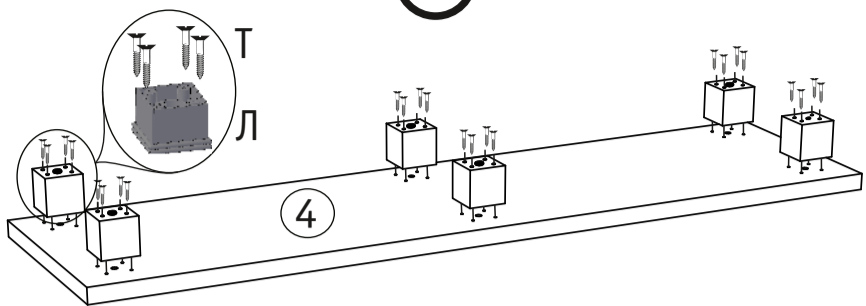


Рис. 1. Установка опор.

Установите задние стенки 14 при помощи саморезов (С) через каждые 100 мм. В местах соединения деталей подкладывайте шайбы (Ф) и соединительные планки (У), как показано на рисунке.

3



Внимание! На деталях 10 находятся технологические отверстия Ø5 мм для крепления данного изделия к стене.

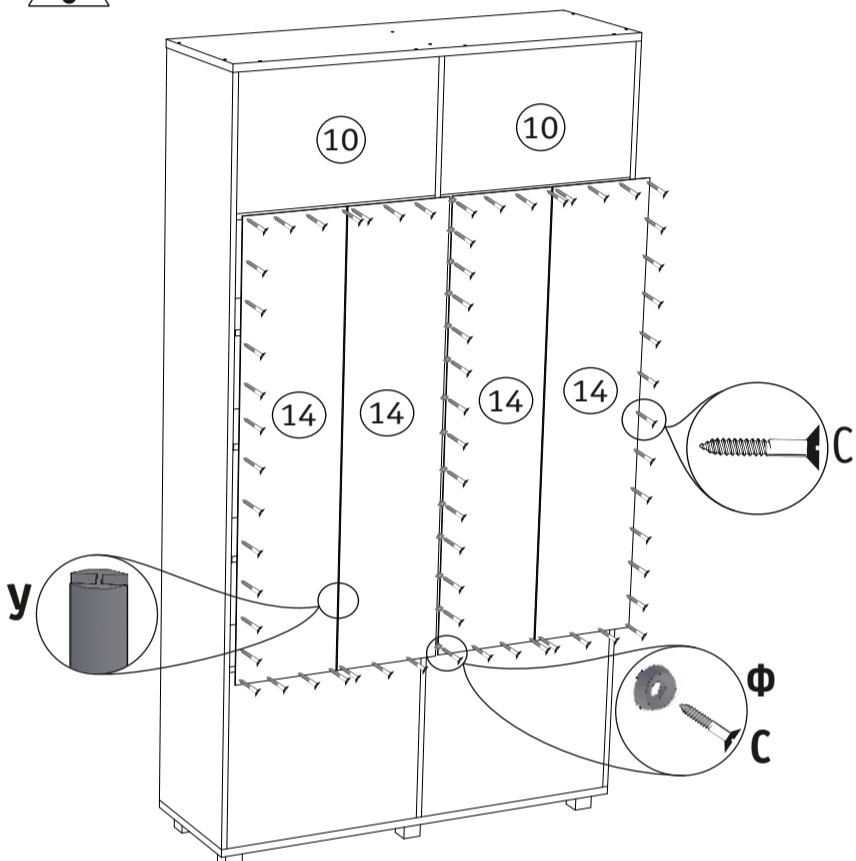


Рис. 3. Установка задних стенок.

На дно 4 установите боковины 1, 2 и 5 на эксцентриковые стяжки (Г). Скрепите детали 6, 7, 8, 10 и 11 с боковинами 1, 2 и 5 на пластиковые эксцентриковые стяжки (Д и Е), для этого необходимо забить бочонки эксцентриковых стяжек (Д) в детали и стянуть (при сборке деталей с боковиной 5 использовать дюбель короткий (Ж)). Закрепите детали 8 на деталях 10 на конфирматы (А). На каркас шкафа установите крышу 3 при помощи ключа (Б) на винты-конфирматы (А). Установите полки 9 на полкодержателях (И). Закрепите выкатные штанги (М) на деталях 8 на саморезы (Т).

2

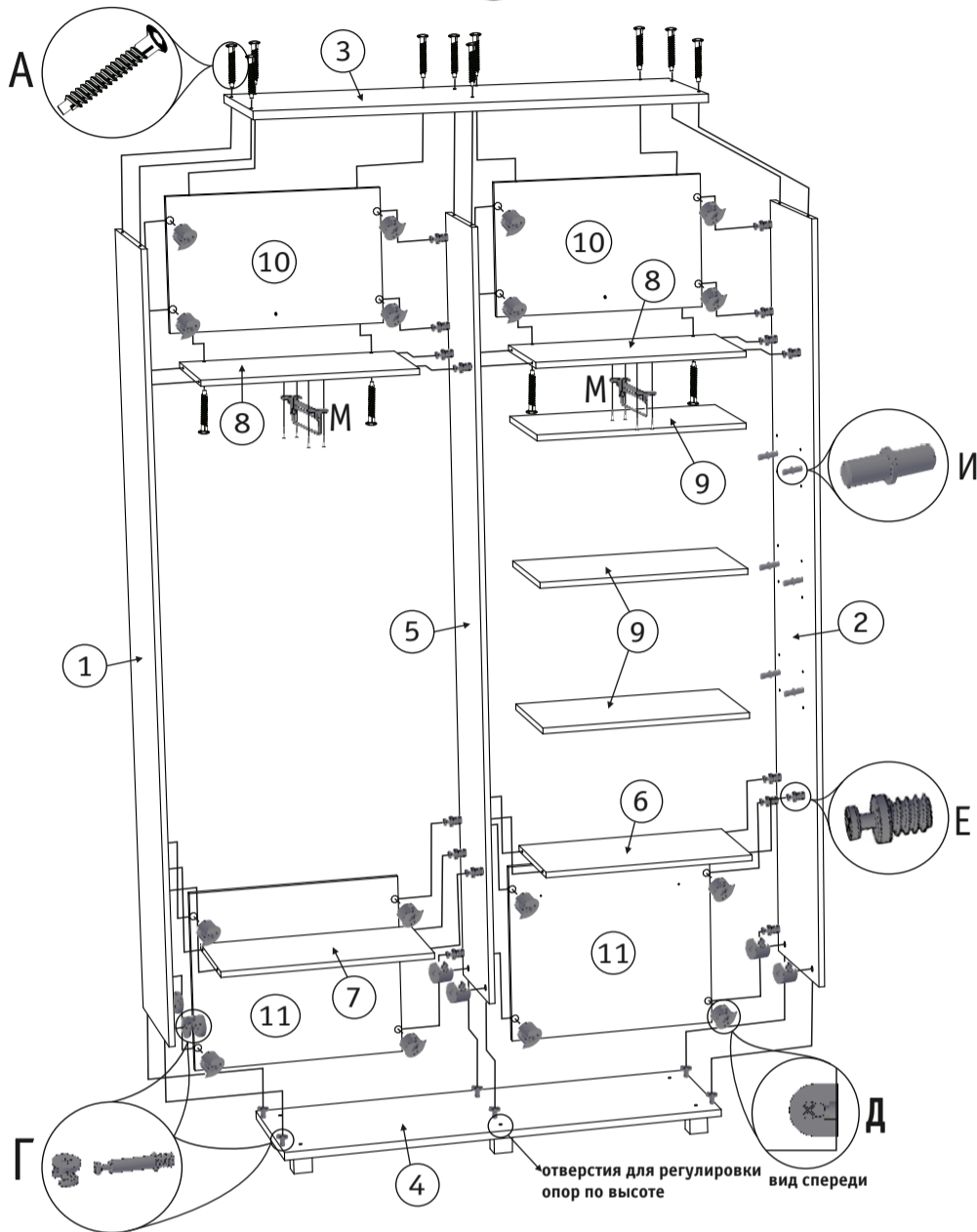


Рис. 2. Сборка каркаса.

Двери необходимо устанавливать вначале в верхнюю направляющую, а затем нижний ролик уходит в колею нижней направляющей. Сперва необходимо установить задние двери, а затем только - передние. Для того чтобы двери-купе равномерно прилегали к боковине (как верху, так и по низу), не образуя щелей, нижние колеса оснащены регулировочным винтом. Если нужно опустить правый угол, регулируем при помощи ключа (Б) правое колесо, крутим против часовой стрелки; если поднять - крутим за часовой стрелкой. Таким образом добиваемся плотного прилегания дверей-купе к боковинам. После установки дверей необходимо отрегулировать стопоры (Ш). Для того, чтобы точно поставить стопор в нужном месте, полностью закройте двери-купе и на нижней направляющей отметьте центр колеса, туда же и установите стопор, центром по отметке. Двигать стопор в пазу можно плоской отверткой. Схема установки дверей представлена на рис.6.

На сетчатой полке (О) установите наконечники (Р). На детали 11 закрепите клипсы (П) на саморезы (Т). Установите сетчатую полку (О) на кронштейнах (Н) и клипсах (П), как показано на рисунке. На детали 3 закрепите верхнюю направляющую (Х) заподлицо с боковинами 1 и 2 при помощи саморезов (Т). Затем необходимо положить на дно шкафа нижнюю направляющую (Ц), и вставить в систему раздвижную дверь. Далее сместите нижний рельс вглубь шкафа на необходимое расстояние (от края дна на 17 мм). Уровень прикладываем к двери и добиваемся вертикального положения. Закрепите нижнюю направляющую на саморезы (Ч), предварительно установив стопор (Ш). Стопор (Ш) устанавливают в паз нижней направляющей (Ц). Заводим по одному стопору в паз с обеих сторон.

5

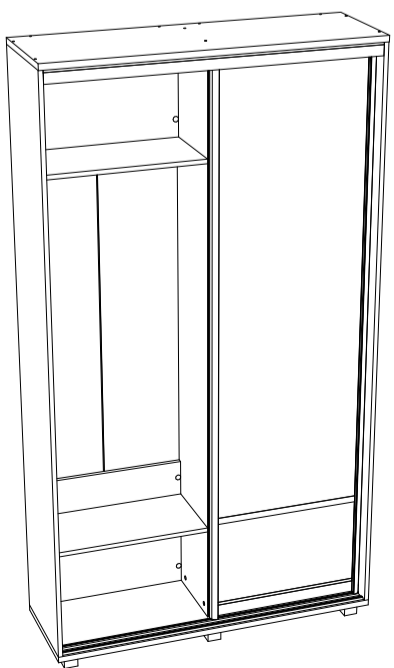


Рис. 5. Установка дверей.

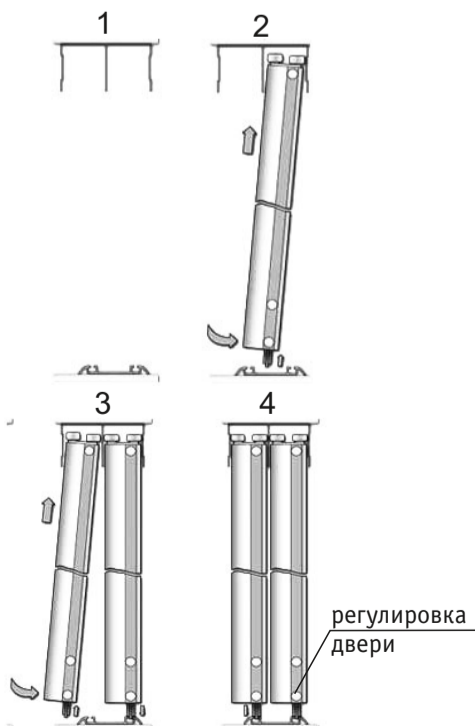
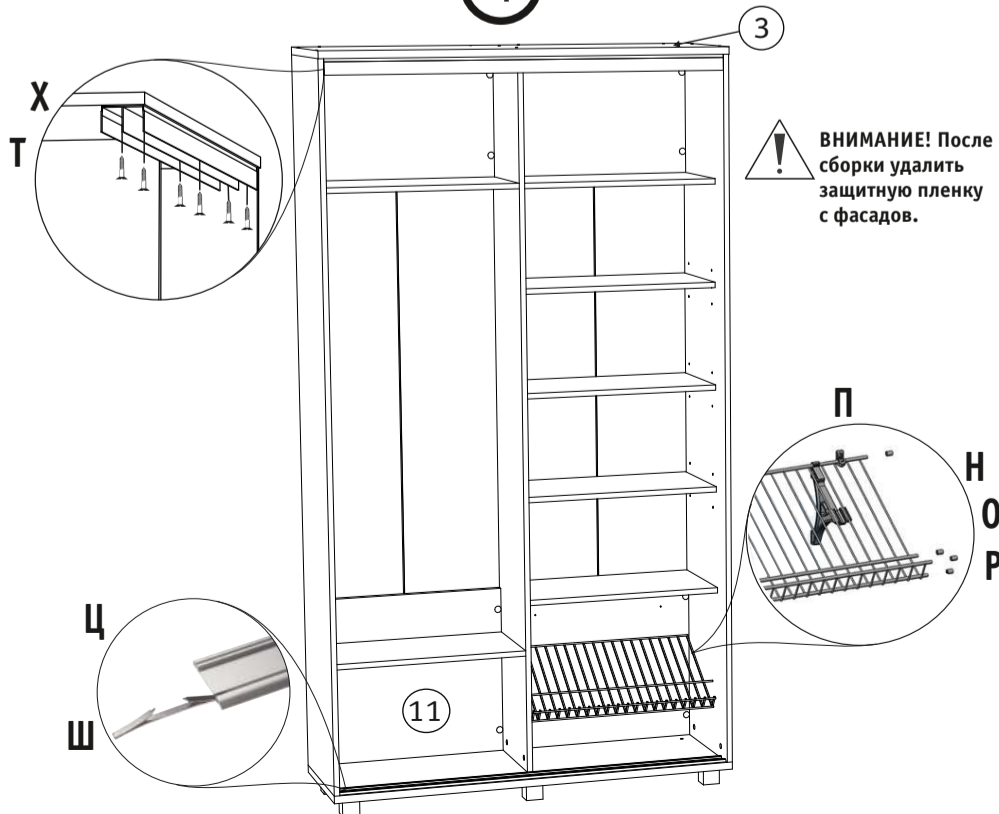


Рис. 6. Схема установки дверей.

4



ВНИМАНИЕ! После сборки удалить защитную пленку с фасадов.

Рис. 4. Установка направляющих и сетчатой полки.