

Инструкция по сборке



Оливия мод. 29 Комод-обувница

Размеры (ВхШхГ) 1000х1100х380
АРТ П.05.05.02.00

Хорошая мебель для хороших людей



Рекомендации по эксплуатации и уходу за мебелью

1. Мебель рекомендуется эксплуатировать в проветриваемом, сухом помещении с температурой воздуха не ниже +10 С и относительной влажности воздуха от 45 до 70%.
2. В мебели, имеющей крепление болтами, винтами, шурупами, при ослаблении соединений необходимо их периодически подтягивать.
3. Поверхность мебели следует протирать влажной тряпкой, с последующей протиркой насухо. Запрещается использовать в качестве чистящих средств растворители, соду и средства, содержащие абразивные материалы.
4. Мебель должна быть защищена от прямого попадания солнечных лучей, не должна размещаться вблизи отопительных приборов.

ГАРАНТИЙНЫЙ ТАЛОН

- Изготовитель гарантирует соответствие мебели требованиям ГОСТ 16371-93 «Мебель. Общие технические условия» при соблюдении условий транспортировки, хранения эксплуатации и рекомендаций по уходу за мебелью и ТР ТС 025/2012 «О безопасности мебельной продукции».
- Претензии по комплектности, качеству и отклонениям, при которых сборка не возможна, должны предъявляться в магазин, где была приобретена мебель.
- Все гарантийные работы производятся только при предъявлении настоящего гарантийного талона.
- Гарантийный срок эксплуатации изделия 24 месяца, деталей с нанесенной фотопечатью 6 месяцев со дня продажи мебели через торговую сеть.

Гарантийное обслуживание не производится:

- По дефектам, появившимся из-за не соблюдения потребителем условий транспортирования, хранения, сборки, эксплуатации и рекомендаций по уходу за мебелью.

СВИДЕТЕЛЬСТВО О ПРИЕМКЕ

Мебель соответствует ГОСТ 16371-93, ТР ТС 025/2012 и признана годной к эксплуатации.

Дата выпуска изделия _____

Дата реализации _____
(печать магазина)

С условиями гарантийного обслуживания ознакомлен _____
(подпись покупателя)



Схема сборки в электронном виде находится на сайте
www.mst-mebel.ru

Срок службы изделия 10 лет

Изготовитель: ИП Смирнова Е.А.

Адреса изготовления: МСТ.Ижевск Россия, Удмуртская Республика 426028, г. Ижевск, ул. Пойма, 105
тел./факс: (3412)901-800, 901-900

сайт: www.mst-mebel.ru

e-mail: mst@mst-mebel.ru

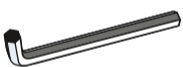
Спасибо за покупку!

Фурнитура

А. Винт-конфирмат 7x50
X18



Б. Ключ для конфирмата
X1



В. Заглушка конфирмата самоклеющ.
X10



Г. Стяжка эксцентриковая
X6



Д. Стяжка эксцентриковая пластиковая
X16



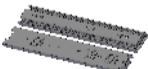
Е. Дюбель ввинчиваемый Du321 (Стандарт)
X16



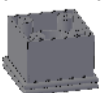
Ж. Ручка 160 мм
X6



З. Направляющая 300 мм шариковая
X2



И. Опора квадратная
X6



К. Винт комодный + шайба
X4



Л. Газлифт обратного действия
X4



М. Петля накладная Bayard
X4



Н. Петля накладная Bayard с доводчиком
X4



О. Кронштейн для сетчатой полки
X4



П. Сетчатая полка 1053x300 мм
X2



Р. Клипса для сетчатой полки
X6



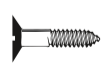
С. Наконечник для сетчатой полки
X16



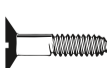
Т. Демпфер силиконовый самоклеющ.
X2



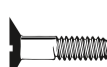
У. Саморез 3x16 мм
X100



Ф. Саморез 3,5x16 мм
X102



Х. Саморез 4,5x16
X16



Перечень деталей

№ дет	Наименование	Размеры мм	К-во шт.
1	Боковина	906x360	1
2	Боковина	906x360	1
3	Крыша (ЛДСП 22 мм)	1100x380	1
4	Дно (ЛДСП 22 мм)	1100x300	1
5	Перегородка	360x130	1
6	Горизонтальная	1068x360	1
7	Горизонтальная	1068x360	1
8	Боковина ящика	300x100	4
9	Задняя стенка ящика	468x100	2

№ дет	Наименование	Размеры мм	К-во шт.
10	Фальш-панель ящика	468x100	2
11	Ребро	1068x200	2
12	Фасад	128x545	2
13	Фасад	384x545	2
14	Фасад (МДФ)	400x547	2
15	Дно ящика (ЛДВП)	498x298	2
16	Задняя стенка (ЛДВП)	210x1098	2
17	Задняя стенка (ЛДВП)	167x1098	1

Перед сборкой внимательно ознакомьтесь с данной инструкцией, проверьте комплектность фурнитуры и разбейте её по назначению. Упаковку и прокладочный материал можно использовать в качестве подстилочного материала при сборке. Сборку производите на ровной жесткой поверхности. Для облегчения сборки рекомендуется производить вдвоем. Для сборки необходимы два вида крестовых отверток и одна плоская. Сборку необходимо начинать с установки фурнитуры и крепежа (направляющих, стяжек эксцентриковых, опор и т.д.). Фурнитуру устанавливать в соответствие с кернением. После окончательной сборки на головки конфирматов установите декоративные заглушки.

Комод-обувница, Оливия мод. 29

Скрепите боковины ящика 8 с деталями 9 и 10 при помощи ключа (Б) на винты-конфирматы (А). Закрепите направляющие (3) на деталях 8 на саморезы (Ф). На данную сборку установите дно 15 на саморезы (У). На фасаде 12 закрепите ручку (Ж) на винты для ручки. Скрепите фасад 12 с фальш-панелью 10 на комодные винты с шайбой (К).

1

Внимание! Отверстия под ручку на детали 10 должны быть смещены у правого ящика вправо, у левого - влево соответственно. Данное смещение обусловлено разным наложением фасада на деталях 1, 2 и 5.

На лицевой стороне фасада необходимо продавить отверстие под крепеж ручки непосредственно самим винтом.

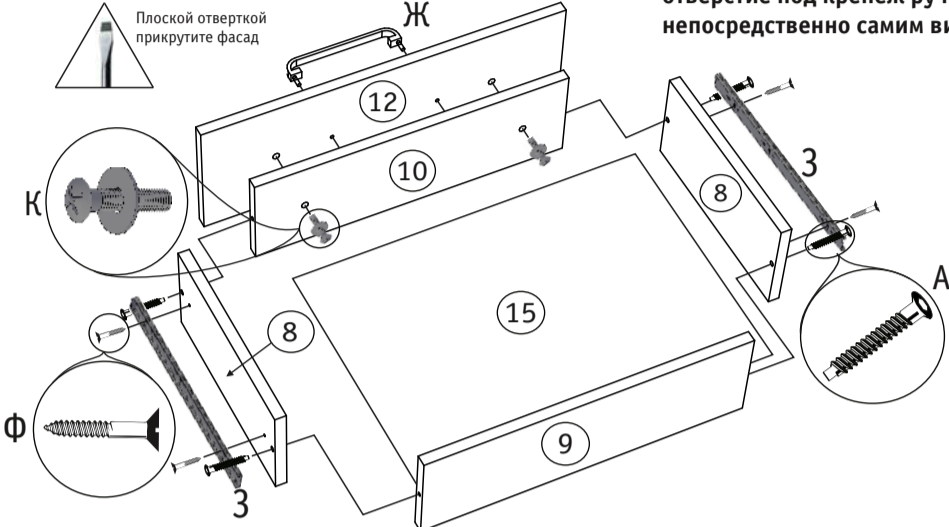


Рис. 1. Сборка ящика.

Установите направляющие (3) на деталях 1, 2 и 5 на саморезы (Ф). Боковины 1 и 2 скрепите с деталями 6, 7 и 11 на пластиковые эксцентровые стяжки (Д, Е), для этого заверните дюбеля (Е) в глухие отверстия боковин 1 и 2, а пластиковые эксцентровые стяжки (Д) вложите в глухие отверстия деталей 6, 7, 11 и стяните детали. Детали 6 и 7 закрепите на деталях 11 при помощи ключа (Б) на винты-конфирматы (А). Данную сборку установите на дно 4 на конфирматы (А), как показано на рисунке. На деталь 7 установите деталь 5 на винты-конфирматы (А). На каркас комода установите крышу 3 на эксцентровые стяжки (Г). На деталях 4 и 6 закрепите ответные планки петель (М, Н) на саморезы (Х).

3

Внимание! На деталях 11 находятся технологические отверстия Ø5 мм для крепления данного изделия к стене.

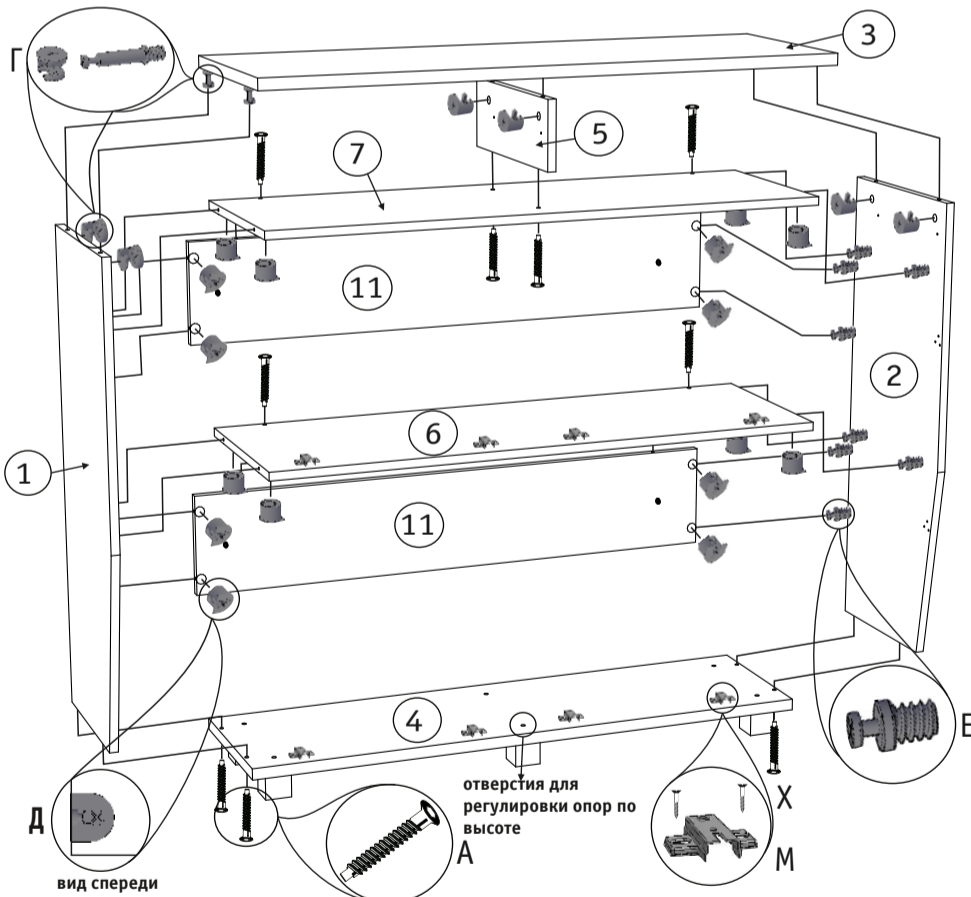


Рис. 3. Сборка каркаса.

На фасадах 13 и 14 установите накладные петли (М) и накладные петли с доводчиком (Н) при помощи саморезов (Ф), как показано на рисунке. Установите крепление газлифта (Л) на саморезы (Ф).

5

На лицевой стороне фасада необходимо продавить отверстие под крепеж ручки непосредственно самим винтом.

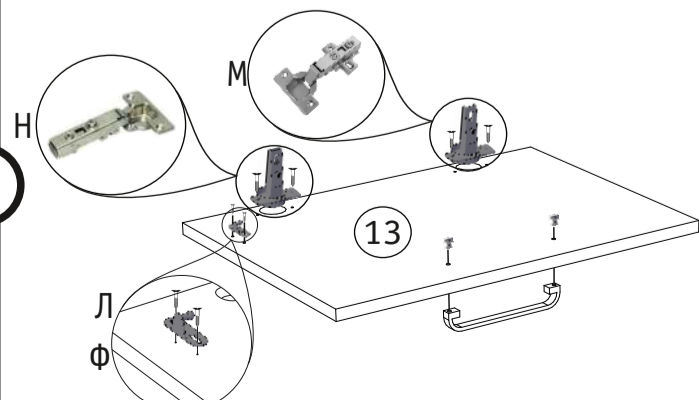


Рис. 5. Установка фурнитуры на фасадах.

Установите опоры (И) на дно 4 с помощью саморезов (Ф).

2

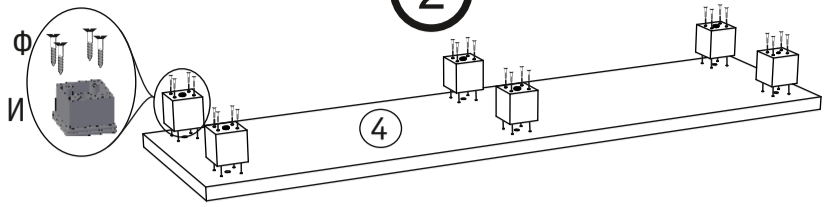


Рис. 2. Установка опор.

Установите детали 16 и 17 при помощи саморезов (У), как показано на рисунке.

4

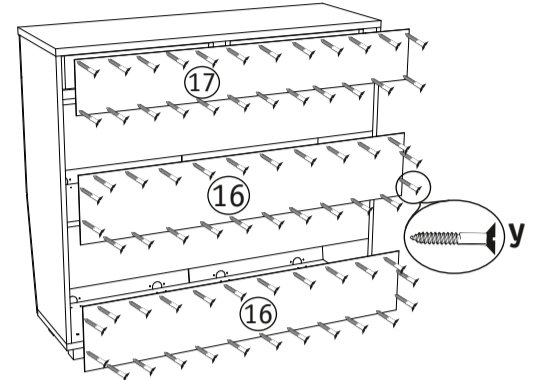


Рис. 4. Установка задних стенок.

На сетчатой полке (П) установите наконечники (С). На деталях 11 закрепите клипсы (С) на саморезы (Ф). Установите сетчатую полку (П) на кронштейнах (О) и клипсах (Р), как показано на рисунке. Совместите и закрепите петли (М, Н) на фасадах 13 и 14 с площадками петель (М, Н) и отрегулируйте их (Рис. 7). На боковинах 1 и 2 закрепите крепления и установите фасады 13 и 14 при помощи газлифтов (Л). На боковинах 1 и 2 установите силиконовый демпфер (Т).

6

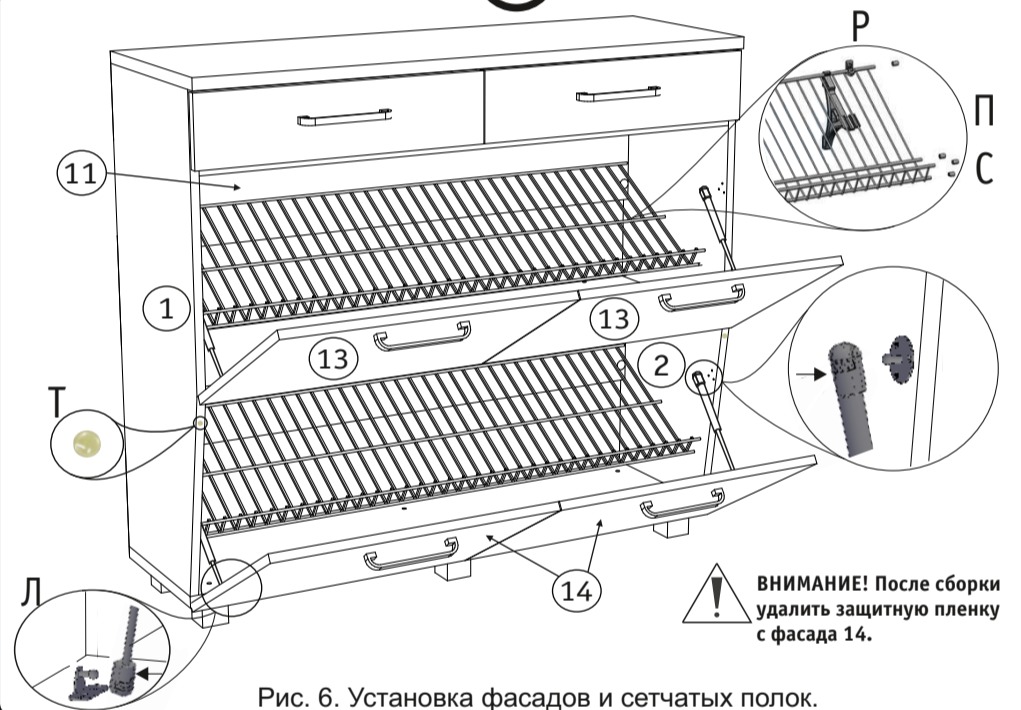
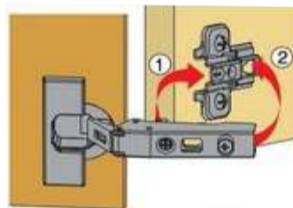


Рис. 6. Установка фасадов и сетчатых полок.

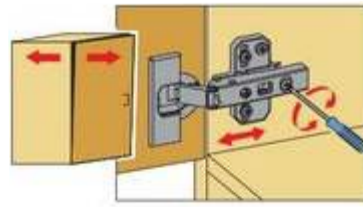
Монтаж



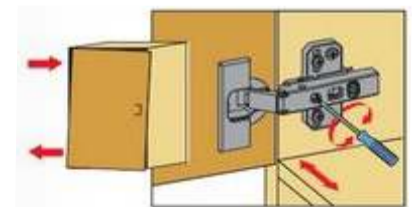
Регулировка высоты



Регулировка глубины



Регулировка наложения

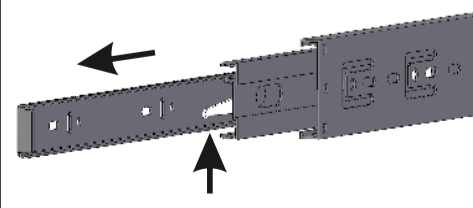


Прямая, бесступенчатая регулировка по глубине с помощью эксцентрикового винта.

Винт повернуть вправо: наложение уменьшается (-). Винт повернуть влево: наложение увеличивается (+).

Рис. 7. Регулировка фасада.

Схема установки шариковых направляющих.



Внимание! Во избежание заклинивания механизма, не устанавливайте заглушки винтов и эксцентриков над направляющими!

Для установки шариковых направляющих в изделие, необходимо разъединить их на две части. Широкая часть устанавливается на боковую стенку каркаса, а узкая на боковую стенку выдвижного ящика. Разъединение производится путем нажатия на пластиковый рычажок при выдвижении узкой части направляющей (смотри рисунок). Если направляющие крепятся на одной боковине с двух сторон, то саморезы необходимо крепить в разные отверстия направляющей. Для регулировки выкатных ящиков по высоте необходимо крепить узкую часть направляющей через ее овальные отверстия.