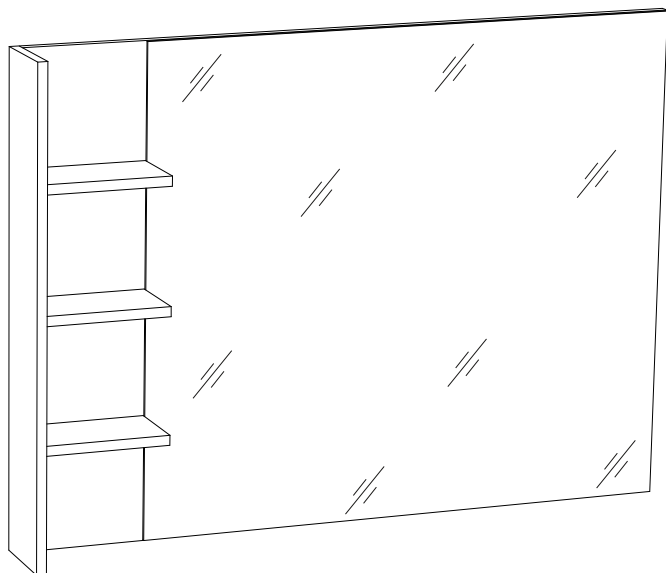


Инструкция по сборке



Оливия мод.30 Зеркало с полками

Размеры (ВхШхГ) 800x1100x136

Хорошая мебель для хороших людей



Рекомендации по эксплуатации и уходу за мебелью

1. Мебель рекомендуется эксплуатировать в проветриваемом, сухом помещении с температурой воздуха не ниже +10 С и относительной влажности воздуха от 45 до 70%.
2. В мебели, имеющей крепление болтами, винтами, шурупами, при ослаблении соединений необходимо их периодически подтягивать.
3. Поверхность мебели следует протирать влажной тряпкой, с последующей протиркой насухо. Запрещается использовать в качестве чистящих средств растворители, соду и средства, содержащие абразивные материалы.
4. Мебель должна быть защищена от прямого попадания солнечных лучей, не должна размещаться вблизи отопительных приборов.

ГАРАНТИЙНЫЙ ТАЛОН

- Изготовитель гарантирует соответствие мебели требованиям ГОСТ 16371-93 «Мебель. Общие технические условия» при соблюдении условий транспортировки, хранения эксплуатации и рекомендаций по уходу за мебелью и ТР ТС 025/2012 «О безопасности мебельной продукции».
- Претензии по комплектности, качеству и отклонениям, при которых сборка не возможна, должны предъявляться в магазин, где была приобретена мебель.
- Все гарантийные работы производятся только при предъявлении настоящего гарантийного талона.
- Гарантийный срок эксплуатации изделия 24 месяца, деталей с нанесенной фотопечатью 6 месяцев со дня продажи мебели через торговую сеть.

Гарантийное обслуживание не производится:

- По дефектам, появившимся из-за не соблюдения потребителем условий транспортирования, хранения, сборки, эксплуатации и рекомендаций по уходу за мебелью.

СВИДЕТЕЛЬСТВО О ПРИЕМКЕ

Мебель соответствует ГОСТ 16371-93, ТР ТС 025/2012 и признана годной к эксплуатации.

Дата выпуска изделия _____

Дата реализации _____
(печать магазина)

С условиями гарантийного обслуживания ознакомлен _____
(подпись покупателя)



Схема сборки в электронном виде находится на сайте www.mst-mebel.ru

Срок службы изделия 10 лет

Изготовитель: ИП Смирнова Е.А.

Адреса изготовления: МСТ.Ижевск Россия, Удмуртская Республика 426028, г. Ижевск, ул. Пойма, 105
тел./факс: (3412)901-800, 901-900

сайт: www.mst-mebel.ru

e-mail: mst@mst-mebel.ru

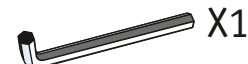
Спасибо за покупку!

Фурнитура

А. Винт-конфирмат 7x50



Б. Ключ для конфирмата



В. Стяжка эксцентриковая



Г. Заглушка конфирмата самоклеющ.



Д. Навес Ø30 мм



Е. Дюбель-костыль



*Предприятие-изготовитель оставляет за собой право на замену материалов, фурнитуры и метизов на аналогичные, не ухудшающие качество изделия.

Перечень деталей

№ дет	Наименование	Размеры мм	К-во шт.
1	Фронтальная	800x1084	1
2	Зеркало	798x882	1

№ дет	Наименование	Размеры мм	К-во шт.
3	Полка	200x120	3
4	Боковина	800x136	1

Перед сборкой внимательно ознакомьтесь с данной инструкцией, проверьте комплектность фурнитуры и разбейте её по назначению. Упаковку и прокладочный материал можно использовать в качестве подстилочного материала при сборке. Сборку производите на ровной жесткой поверхности. Для облегчения сборки рекомендуется производить вдвоем. Для сборки необходима крестовая отвертка. Сборку необходимо начинать с установки фурнитуры и крепежа (полкодержателей и т.д.). Фурнитуру устанавливать в соответствие с кернением.



Внимание! Данное изделие имеет право- и левостороннюю сборку! При компоновке зеркала с навесной полкой (мод. №31) в комплект фурнитуры добавлен дополнительный винт-конфирмат, а также в детали 4 предусмотрены отверстия (нужное проткнуть острым предметом).
Навесная полка (мод. №31) приобретается отдельно!

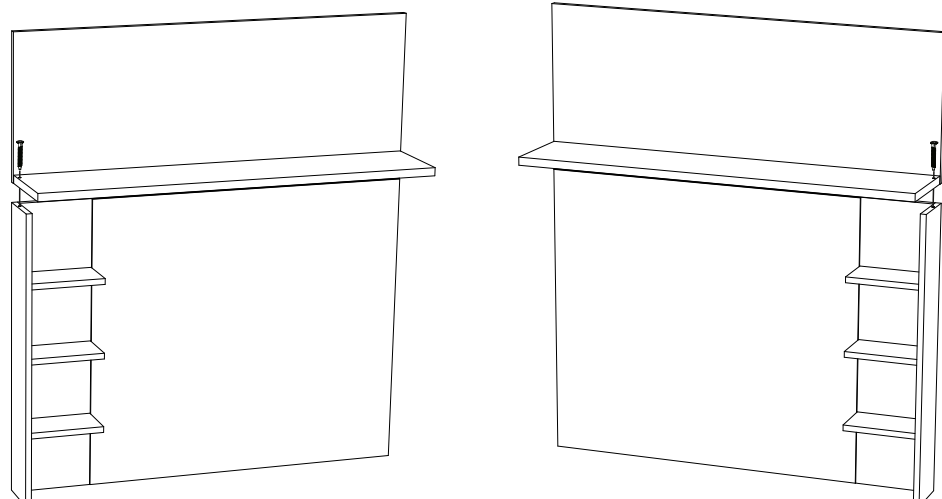


Рис. 1. Варианты компоновки зеркала с полкой.

Установите деталь 4 на детали 1 на эксцентриковые стяжки (В). Скрепите полки 3 с деталями 1 и 4 при помощи ключа (Б) на винты-конфирматы (А). Установка зеркала: определитесь с местом нахождения зеркала по высоте. Затем разметьте межцентровое расстояние отверстий для дюбелей-костылей (6 шт.). Забейте туда дюбеля и закрутите шурупы-костыли так, чтобы крючок смотрел вверх. Навесьте зеркало.

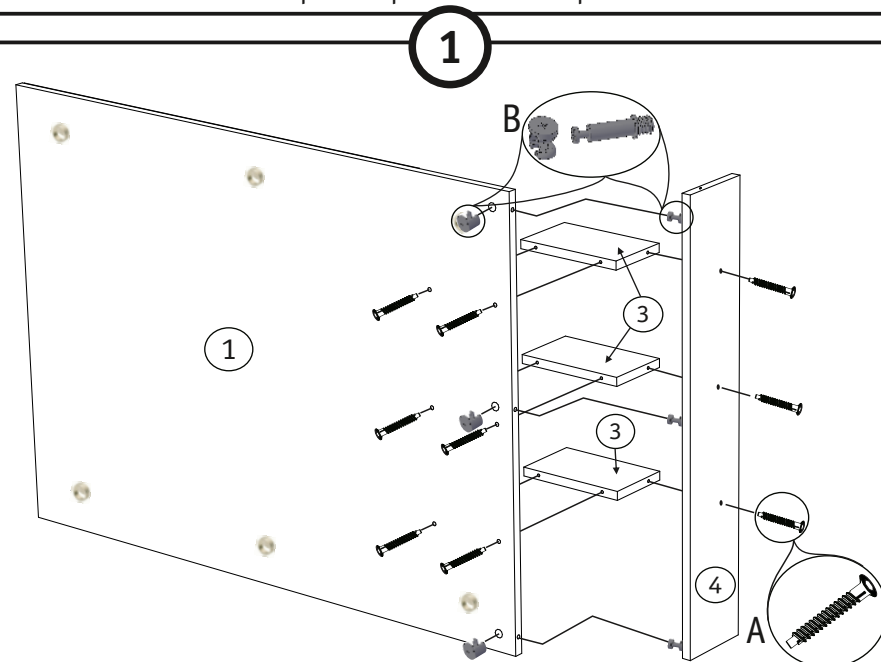


Рис. 2. Сборка зеркала.