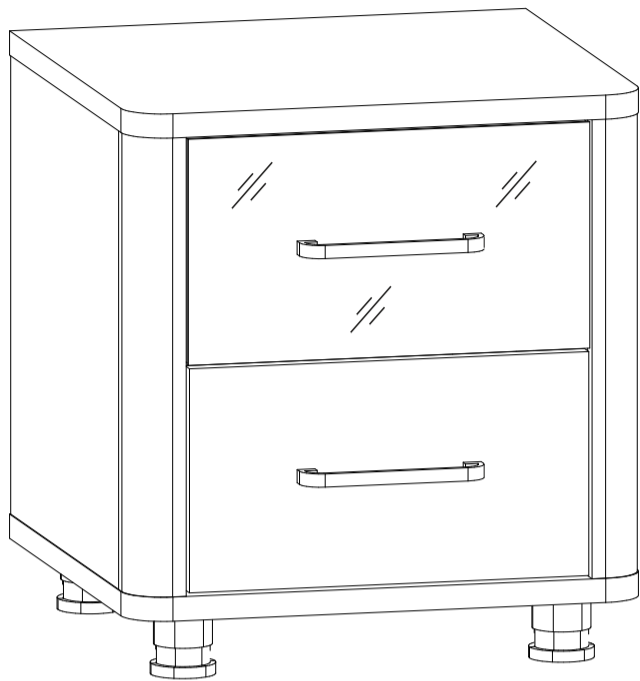


# Инструкция по сборке



## Оливия мод.4 Тумба прикроватная

Размеры (ВхШхГ) 521x477x454  
АРТ Ж.01.02.04.01

Хорошая мебель для хороших людей



### Рекомендации по эксплуатации и уходу за мебелью

1. Мебель рекомендуется эксплуатировать в проветриваемом, сухом помещении с температурой воздуха не ниже +10 С и относительной влажности воздуха от 45 до 70%.
2. В мебели, имеющей крепление болтами, винтами, шурупами, при ослаблении соединений необходимо их периодически подтягивать.
3. Поверхность мебели следует протирать влажной тряпкой, с последующей протиркой насухо. Запрещается использовать в качестве чистящих средств растворители, соду и средства, содержащие абразивные материалы.
4. Мебель должна быть защищена от прямого попадания солнечных лучей, не должна размещаться вблизи отопительных приборов.

### ГАРАНТИЙНЫЙ ТАЛОН

- Изготовитель гарантирует соответствие мебели требованиям ГОСТ 16371-93 «Мебель. Общие технические условия» при соблюдении условий транспортировки, хранения эксплуатации и рекомендаций по уходу за мебелью и ТР ТС 025/2012 «О безопасности мебельной продукции».
- Претензии по комплектности, качеству и отклонениям, при которых сборка не возможна, должны предъявляться в магазин, где была приобретена мебель.
- Все гарантийные работы производятся только при предъявлении настоящего гарантийного талона.
- Гарантийный срок эксплуатации изделия 24 месяца, деталей с нанесенной фотопечатью 6 месяцев со дня продажи мебели через торговую сеть.

### Гарантийное обслуживание не производится:

- По дефектам, появившимся из-за не соблюдения потребителем условий транспортирования, хранения, сборки, эксплуатации и рекомендаций по уходу за мебелью.

### СВИДЕТЕЛЬСТВО О ПРИЕМКЕ

Мебель соответствует ГОСТ 16371-93, ТР ТС 025/2012 и признана годной к эксплуатации.

Дата выпуска изделия \_\_\_\_\_

Дата реализации \_\_\_\_\_  
(печать магазина)

С условиями гарантийного обслуживания ознакомлен \_\_\_\_\_  
(подпись покупателя)



Схема сборки в электронном виде находится на сайте  
[www.mst-mebel.ru](http://www.mst-mebel.ru)

Срок службы изделия 10 лет

Изготовитель: ИП Смирнова Е.А.

Адреса изготовления: МСТ.Ижевск Россия, Удмуртская Республика 426028, г. Ижевск, ул. Пойма, 105  
тел./факс: (3412)901-800, 901-900

сайт: [www.mst-mebel.ru](http://www.mst-mebel.ru)

e-mail: [mst@mst-mebel.ru](mailto:mst@mst-mebel.ru)

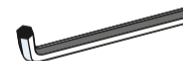
**Спасибо за покупку!**

### Фурнитура

А. Винт-конфирмат 7x50  
X24



Б. Ключ для конфирмата  
X1



В. Винт для ручки М4x25мм  
X2



Г. Стяжка эксцентриковая  
X16



Д. Втулка пластиковая 10  
X2



Е. Ручка 160мм  
X2



Ж. Направляющая шарик. 400мм  
X2 компл.



З. Опора  
X4



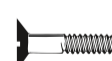
И. Винт комодный + шайба  
X4



К. Саморез 3x16 мм  
X50



Л. Саморез 3,5x16 мм  
X48



### Перечень деталей

№ дет	Наименование	Размеры мм	К-во шт.
1	Боковина	418x400	1
2	Боковина	418x400	1
3	Крыша (ЛДСП 22 мм)	477x451	1
4	Дно (ЛДСП 22 мм)	477x451	1
5	Вертикальная стенка	418x434	1
6	Вертикальная стенка	418x434	1
7	Боковина ящика	400x150	4

№ дет	Наименование	Размеры мм	К-во шт.
8	Задняя стенка ящика	317x150	2
9	Фальш-панель ящика	317x150	2
10	Фасад ящика	204x369	2
11	Задняя стенка (ЛДВП)	473x460	1
12	Дно ящика (ЛДВП)	396x345	2
13	Профиль 30*70	418	2
14	Накладка на фасад (стекло 4мм)	371x206	1

Перед сборкой внимательно ознакомьтесь с данной инструкцией, проверьте комплектность фурнитуры и разберите её по назначению. Упаковку можно использовать в качестве подстилочного материала при сборке. Работу проводите на ровной жесткой поверхности.

Для удобства, сборку лучше производить вдвоем. Для работы понадобится крестовая отвертка. Для сборки необходимы два вида крестовых отверток и одна плоская.

Саморезы 3x16 используются для крепления ДВП.

Сборку необходимо начинать с установки фурнитуры и крепежа (направляющих, стяжек эксцентриковых, опор и т.д.). Фурнитуру устанавливать в соответствии с кернением.

После окончательной сборки на головки конфирматов и эксцентриковых стяжек установите декоративные заглушки. Установите ящики на направляющие.

## Тумба прикроватная, мод.4. Оливия

Скрепите детали 7, 8 и 9 винтами - конфирматами (А) при помощи ключа (Б). Закрепите стеклянную накладку 14 с ручкой (Е) к детали 10 на винты для ручки (В), предварительно установив втулки для стекла (Д). Установите фасад 10 к детали 9 на комодные винты с шайбой (И). Закрепите направляющие (Ж) на боковинах ящика 7 на саморезы (Л). Установите дно ящика 12 на саморезы (К), как показано на рисунке. Аналогично, соберите второй выкатной ящик без стеклянной наклейки на фасад.

1

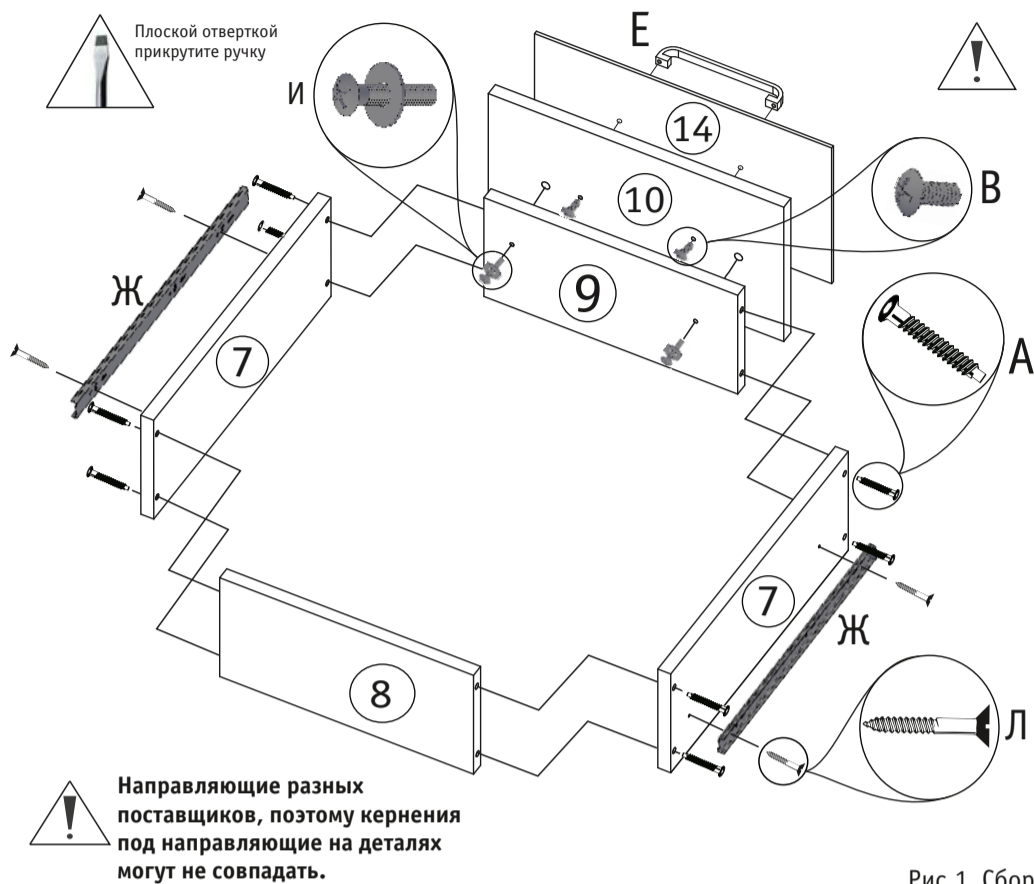


Рис. 1. Сборка ящика.

Установите опоры (3) на деталь 4 с помощью саморезов (Л).

2

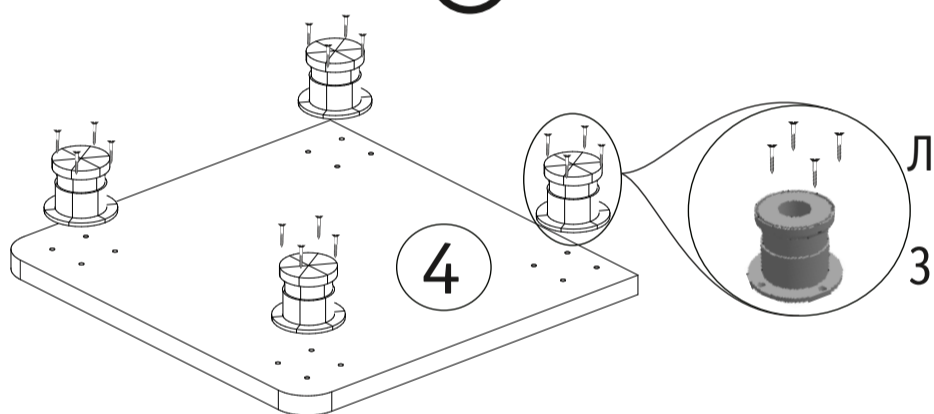


Рис. 2. Установка опор.

Установите деталь 11 на саморезы (К), как показано на рисунке.

4

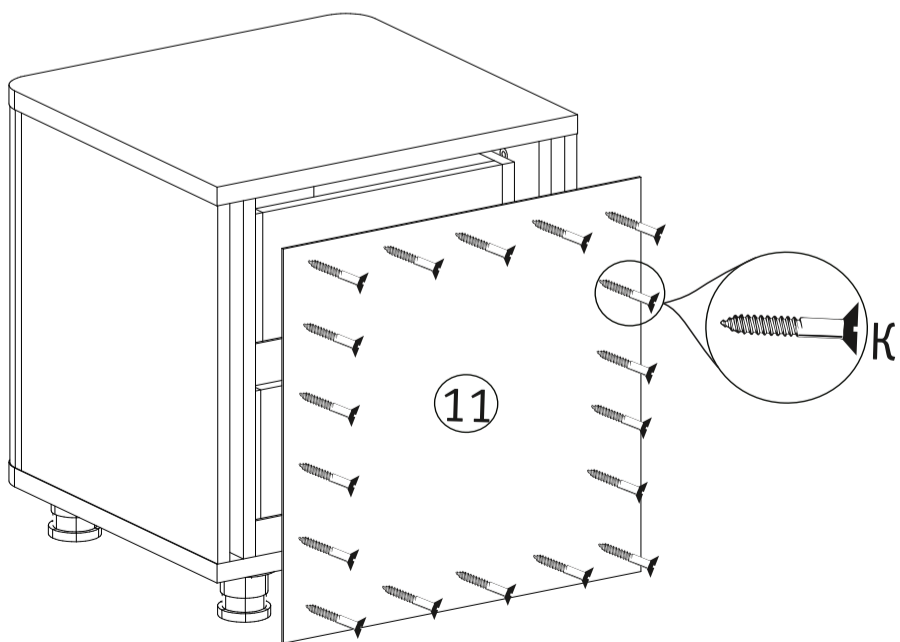


Рис. 4. Установка задней стенки.

Установите боковины 1, 2, 5 и 6 на дно 4 при помощи ключа (Б) на винты-конфирматы (А). Скрепите планки 13 с боковинами 1, 2, 5 и 6 на эксцентровые стяжки (Г). Установите крышу 3 на каркас тумбы при помощи эксцентровых стяжек (Г). В боковинах 5 и 6 имеются сквозные отверстия для стягивания бочонков эксцентровых стяжек на боковинах 1 и 2. На боковинах 5 и 6 установите направляющие (Ж) при помощи саморезов (Л).

3

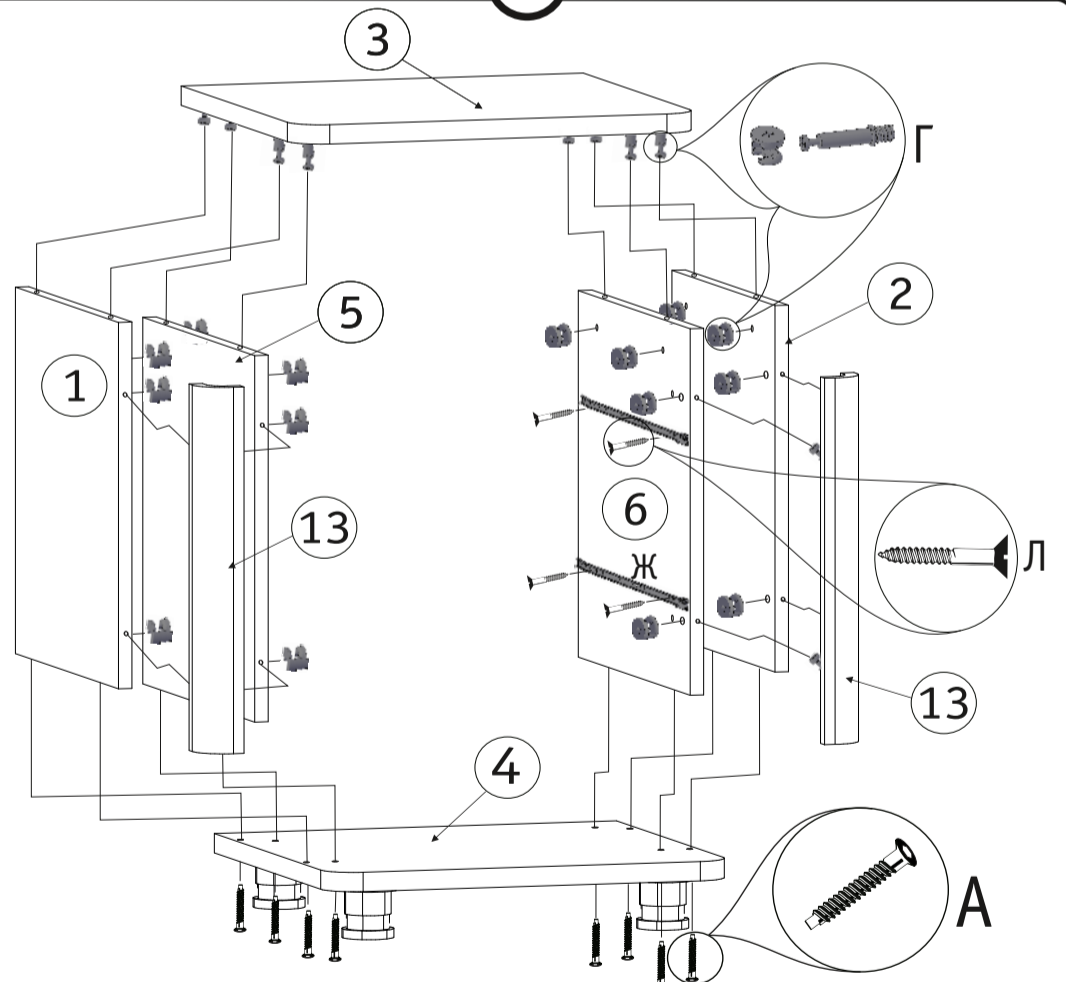
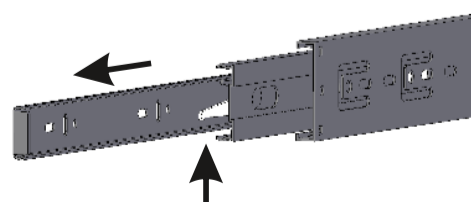


Рис. 3. Сборка каркаса.



Внимание! Во избежании заклинивания механизма, не устанавливайте заглушки винтов и эксцентриков над направляющими!

**Схема установки шариковых направляющих.**  
Для установки шариковых направляющих в изделие, необходимо разъединить их на две части. Широкая часть устанавливается на боковую стенку каркаса, а узкая на боковую стенку выдвигаемого ящика. Разъединение производится путем нажатия на пластиковый рычажок при выдвижении узкой части направляющей (смотри рисунок). Если направляющие крепятся на одной боковине с двух сторон, то саморезы необходимо крепить в разные отверстия направляющей. Для регулировки выкатных ящиков по высоте необходимо крепить узкую часть направляющей через ее овальные отверстия.