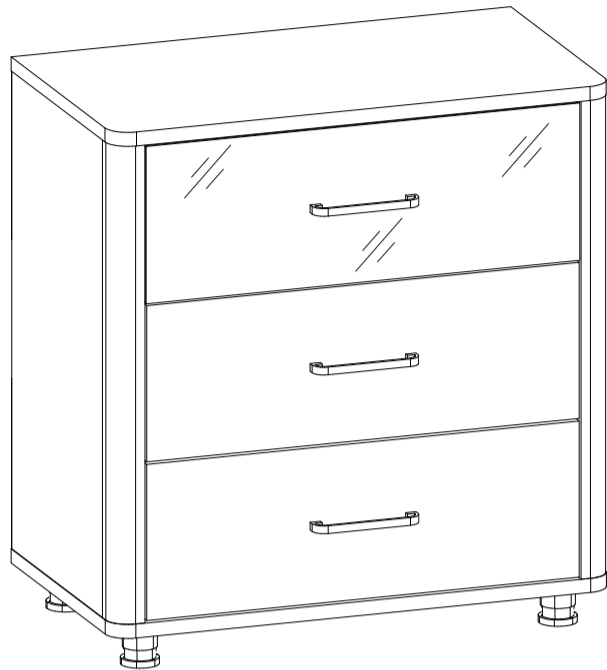


# Инструкция по сборке



## Оливия, мод.5 Комод

Размеры (ВхШхГ) 853x802x454  
АРТ Ж.01.04.01.00

Хорошая мебель для хороших людей



### Рекомендации по эксплуатации и уходу за мебелью

1. Мебель рекомендуется эксплуатировать в проветриваемом, сухом помещении с температурой воздуха не ниже +10 С и относительной влажности воздуха от 45 до 70%.
2. В мебели, имеющей крепление болтами, винтами, шурупами, при ослаблении соединений необходимо их периодически подтягивать.
3. Поверхность мебели следует протирать влажной тряпкой, с последующей протиркой насухо. Запрещается использовать в качестве чистящих средств растворители, соду и средства, содержащие абразивные материалы.
4. Мебель должна быть защищена от прямого попадания солнечных лучей, не должна размещаться вблизи отопительных приборов.

### ГАРАНТИЙНЫЙ ТАЛОН

- Изготовитель гарантирует соответствие мебели требованиям ГОСТ 16371-93 «Мебель. Общие технические условия» при соблюдении условий транспортировки, хранения эксплуатации и рекомендаций по уходу за мебелью и ТР ТС 025/2012 «О безопасности мебельной продукции».
- Претензии по комплектности, качеству и отклонениям, при которых сборка не возможна, должны предъявляться в магазин, где была приобретена мебель.
- Все гарантийные работы производятся только при предъявлении настоящего гарантийного талона.
- Гарантийный срок эксплуатации изделия 24 месяца, деталей с нанесенной фотопечатью 6 месяцев со дня продажи мебели через торговую сеть.

### Гарантийное обслуживание не производится:

- По дефектам, появившимся из-за не соблюдения потребителем условий транспортирования, хранения, сборки, эксплуатации и рекомендаций по уходу за мебелью.

### СВИДЕТЕЛЬСТВО О ПРИЕМКЕ

Мебель соответствует ГОСТ 16371-93, ТР ТС 025/2012 и признана годной к эксплуатации.

Дата выпуска изделия \_\_\_\_\_

Дата реализации \_\_\_\_\_  
(печать магазина)

С условиями гарантийного обслуживания ознакомлен \_\_\_\_\_  
(подпись покупателя)



Схема сборки в электронном виде находится на сайте  
[www.mst-mebel.ru](http://www.mst-mebel.ru)

Срок службы изделия 10 лет

Изготовитель: ИП Смирнова Е.А.

Адреса изготовления: МСТ.Ижевск Россия, Удмуртская Республика 426028, г. Ижевск, ул. Пойма, 105  
тел./факс: (3412)901-800, 901-900

сайт: [www.mst-mebel.ru](http://www.mst-mebel.ru)

e-mail: [mst@mst-mebel.ru](mailto:mst@mst-mebel.ru)

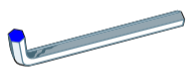
Спасибо за покупку!

### Фурнитура

А. Винт-конфирмат 7x50  
X36



Б. Ключ для конфирмата  
X1



В. Стяжка эксцентриковая  
X16



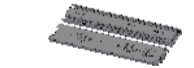
Г. Втулка пластиковая Ø 10  
X2



Д. Ручка 160мм  
X3



Е. Направляющая шариковая 400 мм  
X3 компл.



Ж. Опора  
X4



З. Винт комодный + шайба  
X9



И. Саморез 3x16  
X100



К. Саморез 3,5x16  
X64



Л. Винт для ручки М4x25мм  
X2



### Перечень деталей

№ дет	Наименование	Размеры мм	К-во шт.
1	Боковина	750x400	1
2	Боковина	750x400	1
3	Крыша (ЛДСП 22мм)	802x451	1
4	Дно (ЛДСП 22мм)	802x451	1
5	Вертикальная стенка	750x416	1
6	Вертикальная стенка	750x416	1
7	Боковина ящика	400x190	6
8	Фальш-панель ящика	642x190	3

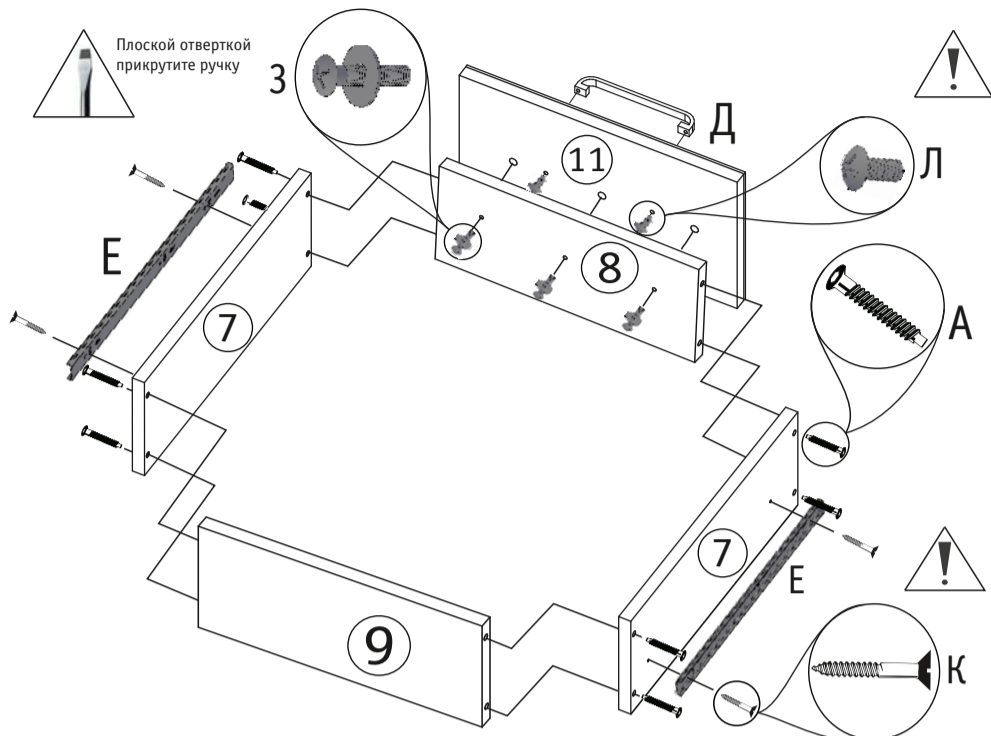
№ дет	Наименование	Размеры мм	К-во шт.
9	Задняя стенка ящика	642x190	3
10	Ребро жесткости	767x250	1
11	Фасад ящика	245x694	3
12	Задняя стенка (ЛДВП)	798x287	2
13	Дно ящика (ЛДВП)	672x399	3
14	Профиль 30°70	750	2

Перед сборкой внимательно ознакомьтесь с данной инструкцией, проверьте комплектность фурнитуры и разбейте её по назначению (саморезы 3x16 используются для крепления ДВП). Упаковку и прокладочный материал можно использовать в качестве подстилочного материала при сборке. Сборку производите на ровной жесткой поверхности.  
Для облегчения сборки рекомендуется производить вдвоем. Для сборки необходимы два вида крестовых отверток и одна плоская.  
Сборку необходимо начинать с установки фурнитуры и крепежа (направляющих, стяжек эксцентриковых, опор и т.д.). Фурнитуру устанавливать в соответствии с кернением.

## Комод, мод. 5 Оливия

Скрепите детали 7, 8 и 9 винтами - конфирматами (А) при помощи ключа (Б). Закрепите ручку (Д) к детали 11 на винты для ручки (Л), предварительно установив втулки для стекла (Г). Установите фасад 11 к детали 8 на комодные винты с шайбой (З). Закрепите направляющие (Е) на боковинах ящика 7 на саморезы (К). Установите дно ящика 13 на саморезы (И), как показано на рисунке. Аналогично, соберите остальные ящики без стеклянной накладки на фасад.

1



**ВНИМАНИЕ!** Во избежание повреждения стекла не прилагайте чрезмерных усилий при затягивании винтов для ручки.

Направляющие разных поставщиков, поэтому кернения под направляющие на деталях могут не совпадать.

Рис.1. Сборка ящика.

Установите опоры (Ж) на деталь 4 с помощью саморезов (К).

2

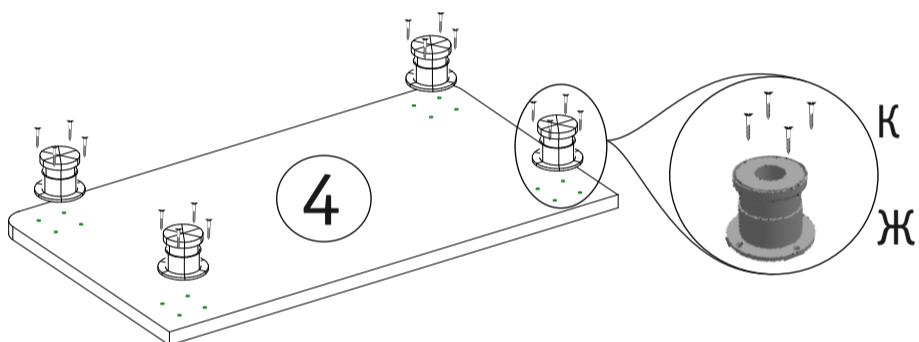


Рис. 2. Установка опор.

Установите детали 12 на саморезы (И), как показано на рисунке.

4

**ВНИМАНИЕ!** Во избежание падения комода при выдвинутых ящиках, закрепите комод к стене через сквозные отверстия в ребре 10.

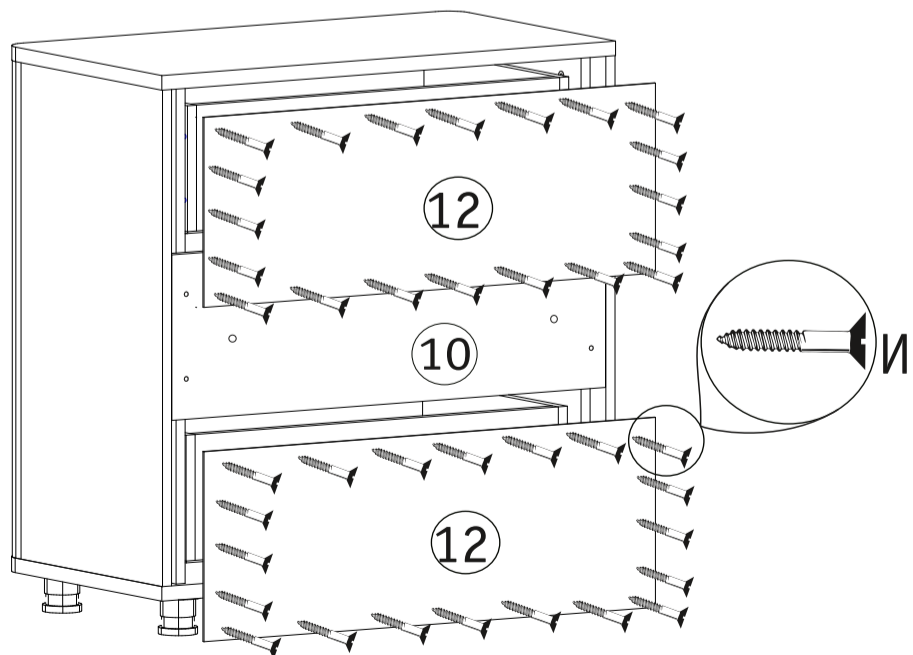


Рис. 4. Установка задней стенки.

Установите направляющие (Е) на боковинах 5 и 6 на саморезы (К). Установите боковины 1, 2, 5 и 6 на дно 4 при помощи ключа (Б) на винты-конфирматы (А). Закрепите профили 14 к боковинам 1 и 2 на эксцентриковые стяжки (В), для стягивания бочонков эксцентриковых стяжек в боковинах 5 и 6 имеются сквозные отверстия; далее профили 14 скрепите с боковинами 5 и 6. Сверху на каркас комода установите крышу 3 на эксцентриковые стяжки (В), как показано на рисунке. Далее закрепите ребро 10 к боковинам 5 и 6 винтами-конфирматами (А).

3

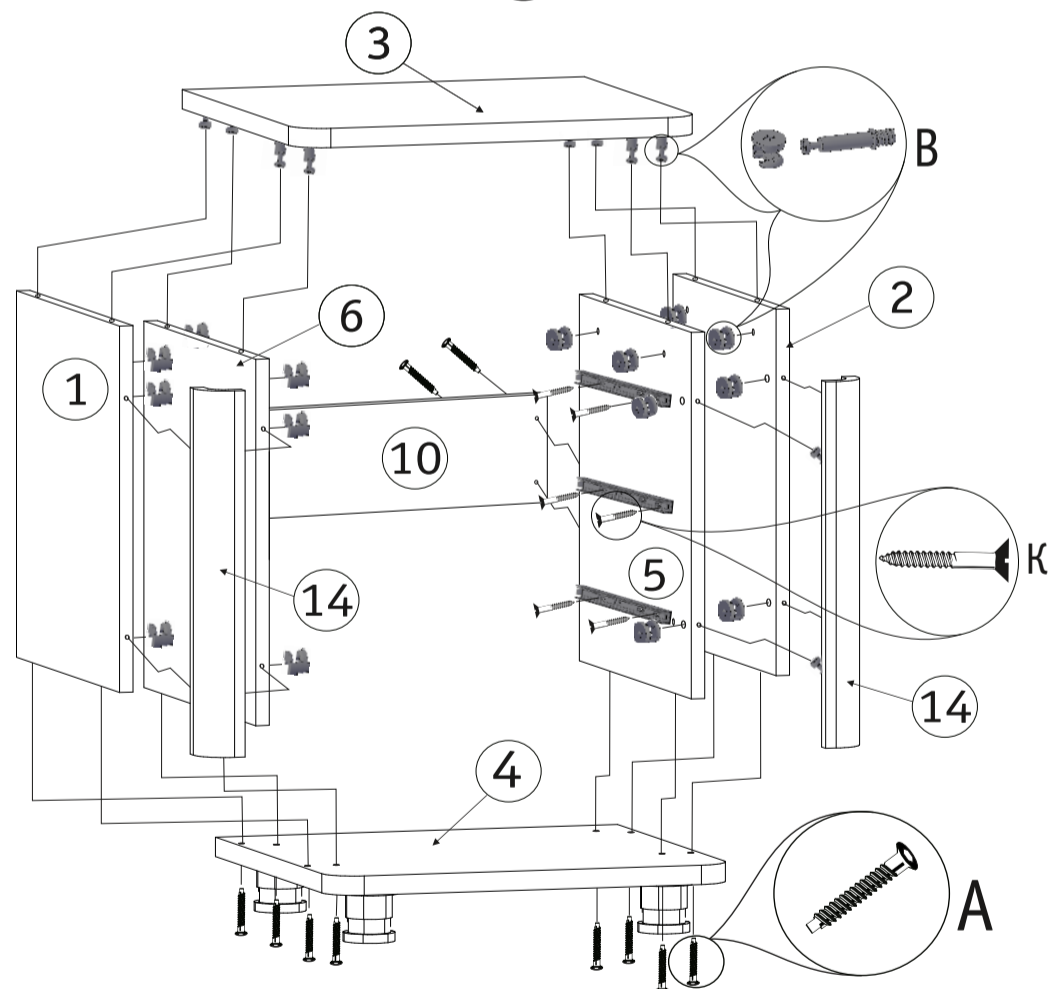
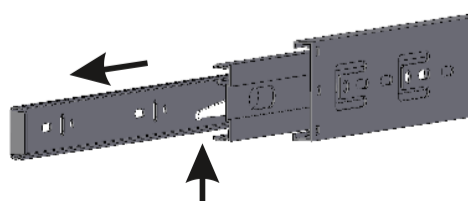


Рис. 3. Сборка каркаса.



**Внимание!** Во избежании заклинивания механизма, не устанавливайте заглушки винтов и эксцентриков над направляющими!

### Схема установки шариковых направляющих.

Для установки шариковых направляющих в изделие, необходимо разъединить их на две части. Широкая часть устанавливается на боковую стенку каркаса, а узкая на боковую стенку выдвижного ящика. Разъединение производится путем нажатия на пластиковый рычажок при выдвижении узкой части направляющей (смотри рисунок). Если направляющие крепятся на одной боковине с двух сторон, то саморезы необходимо крепить в разные отверстия направляющей. Для регулировки выкатных ящиков по высоте необходимо крепить узкую часть направляющей через ее овальные отверстия.