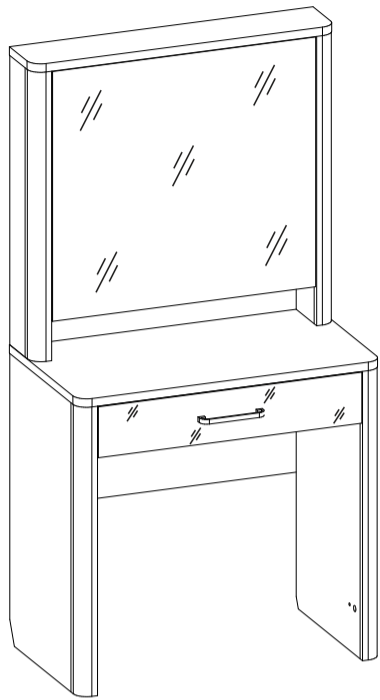


Инструкция по сборке



Оливия, мод. 7
Стол туалетный

Размеры (ВхШхГ) 1544x800x450
АРТ Ж.02.05.02.00

Хорошая мебель для хороших людей



Рекомендации по эксплуатации и уходу за мебелью

1. Мебель рекомендуется эксплуатировать в проветриваемом, сухом помещении с температурой воздуха не ниже +10 С и относительной влажности воздуха от 45 до 70%.
2. В мебели, имеющей крепление болтами, винтами, шурупами, при ослаблении соединений необходимо их периодически подтягивать.
3. Поверхность мебели следует протирать влажной тряпкой, с последующей протиркой насухо. Запрещается использовать в качестве чистящих средств растворители, соду и средства, содержащие абразивные материалы.
4. Мебель должна быть защищена от прямого попадания солнечных лучей, не должна размещаться вблизи отопительных приборов.

ГАРАНТИЙНЫЙ ТАЛОН

- Изготовитель гарантирует соответствие мебели требованиям ГОСТ 16371-93 «Мебель. Общие технические условия» при соблюдении условий транспортировки, хранения эксплуатации и рекомендаций по уходу за мебелью и ТР ТС 025/2012 «О безопасности мебельной продукции».
- Претензии по комплектности, качеству и отклонениям, при которых сборка не возможна, должны предъявляться в магазин, где была приобретена мебель.
- Все гарантийные работы производятся только при предъявлении настоящего гарантийного талона.
- Гарантийный срок эксплуатации изделия 24 месяца, деталей с нанесенной фотопечатью 6 месяцев со дня продажи мебели через торговую сеть.

Гарантийное обслуживание не производится:

- По дефектам, появившимся из-за не соблюдения потребителем условий транспортирования, хранения, сборки, эксплуатации и рекомендаций по уходу за мебелью.

СВИДЕТЕЛЬСТВО О ПРИЕМКЕ

Мебель соответствует ГОСТ 16371-93, ТР ТС 025/2012 и признана годной к эксплуатации.

Дата выпуска изделия _____

Дата реализации _____
(печать магазина)

С условиями гарантийного обслуживания ознакомлен _____
(подпись покупателя)



Схема сборки в электронном виде находится на сайте
www.mst-mebel.ru

Срок службы изделия 10 лет

Изготовитель: ИП Смирнова Е.А.

Адреса изготовления: МСТ.Ижевск Россия, Удмуртская Республика 426028, г. Ижевск, ул. Пойма, 105
тел./факс: (3412)901-800, 901-900

сайт: www.mst-mebel.ru

e-mail: mst@mst-mebel.ru

Спасибо за покупку!

Фурнитура

А. Винт-конфирмат 7x50



Б. Ключ для конфирмата



В. Демпфер



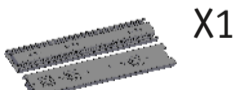
Г. Стяжка эксцентриковая



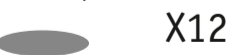
Д. Полкодержатель для стекла с присоской



Е. Направляющая шариковая 400мм



Ж. Заглушка стяжки эксцентр. самоклеющ.



З. Шкант 8x30



И. Ручка 160 мм



Л. Петля вкладная 105°



М. Винт комодный + шайба



Н. Подпятник регулир.



О. Шайба-втулка Ø 10мм



П. Саморез 3,5x16



Р. Винт для ручки М4x25 мм



С. Саморез 3,5x25



Перечень деталей

№ дет	Наименование	Размеры мм	К-во шт.
1	Боковина	750x400	1
2	Боковина	750x400	1
3	Крыша	802x151	1
4	Столешница	802x451	1
6	Вертикальная	750x100	1
7	Вертикальная	750x100	1
8	Вертикальная	750x116	1
9	Вертикальная	750x116	1
10	Вертикальная	750x416	1
11	Вертикальная	750x416	1
12	Ребро жесткости	768x400	1
13	Боковина ящика	400x90	2
14	Профиль 30*70	750	4

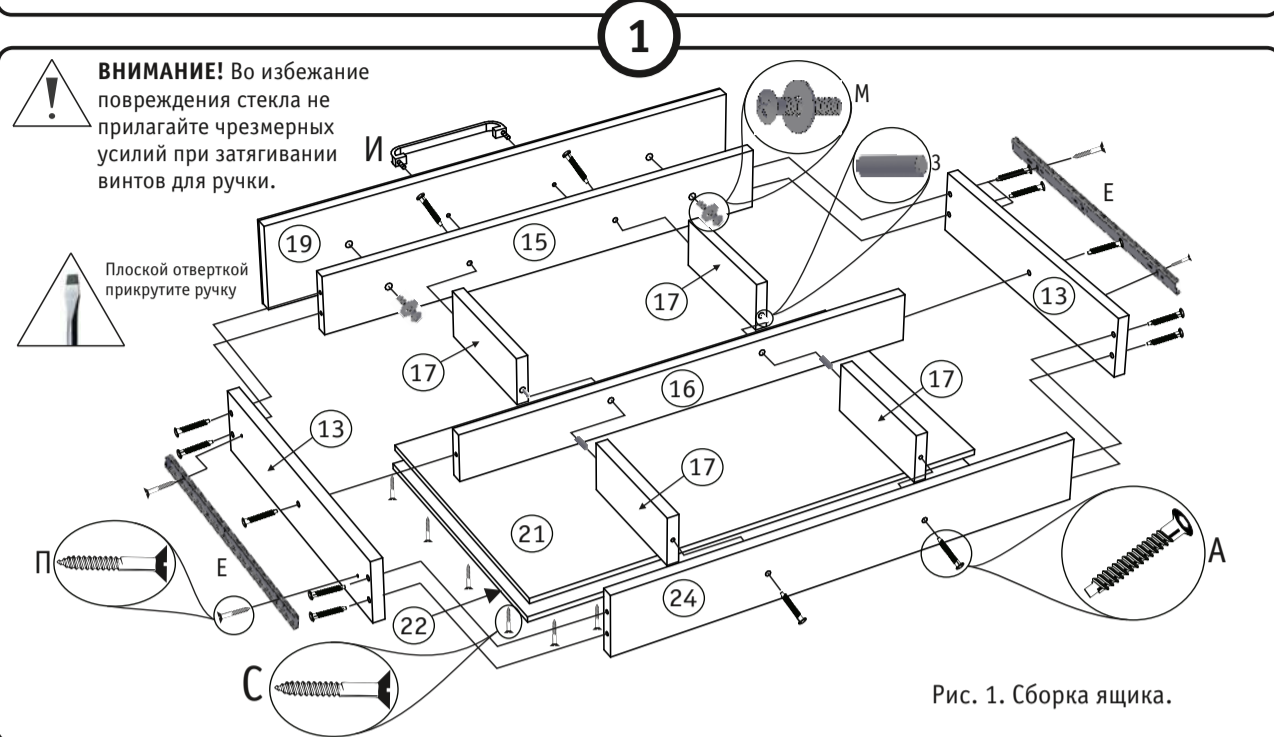
№ дет	Наименование	Размеры мм	К-во шт.
15	Фальш-панель ящика	642x90	1
16	Перегородка	642x70	1
17	Перегородка малая	176x70	4
18	Горизонтальная	700x112	1
19	Фасад ящика	694x130	1
20	Фасад	694x646	1
21	Полка	639x365	1
22	Дно ящика	674x400	1
23	Задняя стенка	750x768	1
24	Задняя стенка ящика	642x90	1
25	Полка (стекло 6 мм)	698x105	2
26	Зеркало	695x647	1

Перед сборкой внимательно ознакомьтесь с данной инструкцией, проверьте комплектность фурнитуры и разбейте её по назначению (саморезы 3x16 используются для крепления ДВП и подпятников). Упаковку и прокладочный материал можно использовать в качестве подстилочного материала при сборке. Сборку производите на ровной жесткой поверхности.

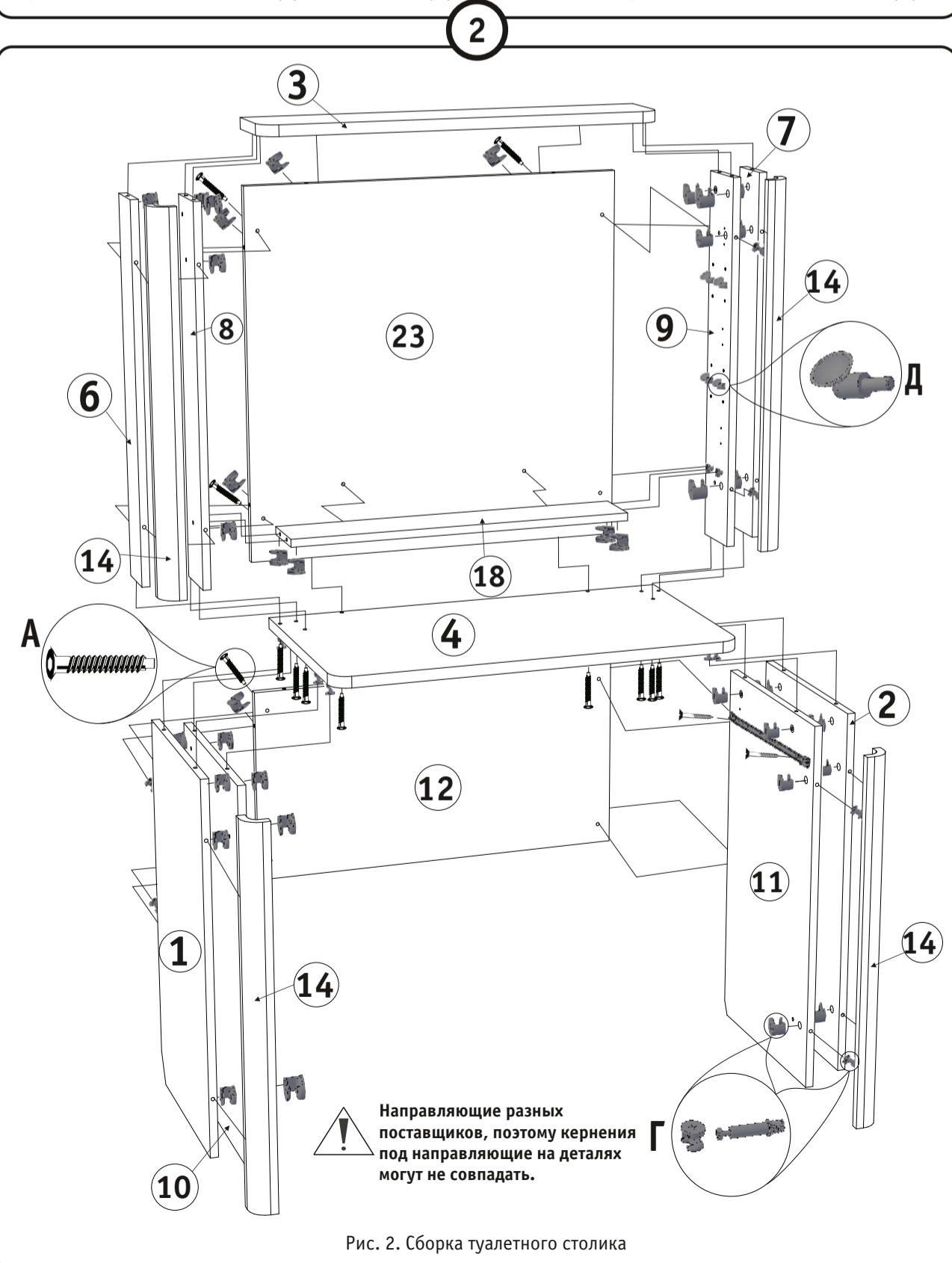
Для сборки необходимы два вида крестовых отверток и одна плоская. Сборку необходимо начинать с установки фурнитуры и крепежа (направляющих, петель, подпятников и т.д.). Фурнитуру устанавливать в соответствие с кернением. После окончательной сборки на головки эксцентриковых стяжек установите декоративные заглушки.

Стол туалетный, мод.7. Оливия

Скрепите детали 13, 15, 16, 17 и 24 между собой при помощи ключа (Б) на винты-конфирматы (А) и шканты (З), как показано на рисунке. Установите ручку (И) на фасад 19 со стеклом на винты для ручки (Р), предварительно подложив втулку для стекла (О). Закрепите фасад 19 со стеклом на детали 15 на комодные винты с шайбой (М). Установите направляющие (Е) на деталях 13 на саморезы (П). Вставьте деталь 21 в дно ящика в собранный каркас и закрепите деталь 22 на саморезы (С).



Установите деталь 18 на детали 23 при помощи ключа (Б) на винты-конфирматы (А). Закрепите детали 8 и 9 на детали 18 на эксцентрикные стяжки (Г) и на детали 23 на винты-конфирматы (А). Далее скрепите детали 6 и 7 с деталью 23 на эксцентрикные стяжки (Г). Установите профили 14 на деталях 6, 7, 8 и 9 на эксцентрикные стяжки (Г), как показано на рисунке. К данной конструкции закрепляем деталь 4 при помощи ключа (Б) на винты-конфирматы (А). К детали 12 закрепляем боковины 1 и 2 на эксцентрикные стяжки (Г). Далее скрепите деталь 12 с деталями 10 и 11 винтами-конфирматами (А). Установите профили 14 на деталях 1, 2, 10 и 11 на эксцентрикные стяжки (Г). Сверху на каркас установите конструкцию собранную ранее на эксцентрикные стяжки (Г), как показано на рисунке. Закрепите деталь 3 на деталях 6, 7, 8, 9 и 23 на эксцентрикные стяжки (Г). На деталях 10 и 11 установите направляющие (Е) на саморезы (П), а на деталях 8 и 9 установите полкодержатели (Д).



На фасаде 20 установите петли (Л), а на детали 8 или 9, в зависимости от расположения открывания фасада вправо или влево, закрепите площадки петель (Л) на саморезы (П). Затем, совместите петли с площадками петель. Снизу по центру детали 18 установите демпфер (В) на саморезы (П), как показано на рисунке. Установите полки 25 на полкодержатели (Д).

