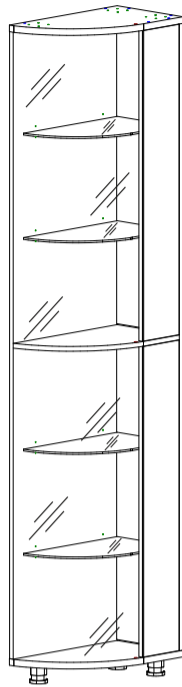


Инструкция по сборке



Оливия, мод.9 Стеллаж-витрина

Размеры (ВхШхГ) 2200х510х300
АРТ Ж.01.03.03.00

Хорошая мебель для хороших людей



Рекомендации по эксплуатации и уходу за мебелью

1. Мебель рекомендуется эксплуатировать в проветриваемом, сухом помещении с температурой воздуха не ниже +10 С и относительной влажности воздуха от 45 до 70%.
2. В мебели, имеющей крепление болтами, винтами, шурупами, при ослаблении соединений необходимо их периодически подтягивать.
3. Поверхность мебели следует протирать влажной тряпкой, с последующей протиркой насухо. Запрещается использовать в качестве чистящих средств растворители, соду и средства, содержащие абразивные материалы.
4. Мебель должна быть защищена от прямого попадания солнечных лучей, не должна размещаться вблизи отопительных приборов.

ГАРАНТИЙНЫЙ ТАЛОН

- Изготовитель гарантирует соответствие мебели требованиям ГОСТ 16371-93 «Мебель. Общие технические условия» при соблюдении условий транспортировки, хранения эксплуатации и рекомендаций по уходу за мебелью и ТР ТС 025/2012 «О безопасности мебельной продукции».
- Претензии по комплектности, качеству и отклонениям, при которых сборка не возможна, должны предъявляться в магазин, где была приобретена мебель.
- Все гарантийные работы производятся только при предъявлении настоящего гарантийного талона.
- Гарантийный срок эксплуатации изделия 24 месяца, деталей с нанесенной фотопечатью 6 месяцев со дня продажи мебели через торговую сеть.

Гарантийное обслуживание не производится:

- По дефектам, появившимся из-за не соблюдения потребителем условий транспортирования, хранения, сборки, эксплуатации и рекомендаций по уходу за мебелью.

СВИДЕТЕЛЬСТВО О ПРИЕМКЕ

Мебель соответствует ГОСТ 16371-93, ТР ТС 025/2012 и признана годной к эксплуатации.

Дата выпуска изделия _____

Дата реализации _____
(печать магазина)

С условиями гарантийного обслуживания ознакомлен _____
(подпись покупателя)



Схема сборки в электронном виде находится на сайте
www.mst-mebel.ru

Срок службы изделия 10 лет

Изготовитель: ИП Смирнова Е.А.

Адреса изготовления: МСТ.Ижевск Россия, Удмуртская Республика 426028, г. Ижевск, ул. Пойма, 105
тел./факс: (3412)901-800, 901-900

сайт: www.mst-mebel.ru

e-mail: mst@mst-mebel.ru


Спасибо за покупку!

Фурнитура


А. Винт-конфирмат 7x50
 X24

Б. Ключ для конфирмата
 X1


В. Навес
 X2

Г. Опора круглая 60 мм
 X3

Д. Стяжка эксцентриковая двойная
 X2


Е. Заглушка стяжки эксцентр. самоклеющ.
 X4


Ж. Стяжка межсекц. 8 мм
 X2

З. Полкодержатель для стеклянных полок
 X12

И. Петля для стеклянных дверей FAM
 X2 компл.

К. Ручка для стеклянных дверей
 X2

Л. Саморез 3,5x16
 X30

М. Саморез 3,5x32
 X2

Н. Магнит
 X2

Перечень деталей

№ дет	Наименование	Размеры мм	К-во шт.
1	Боковина	2098x510	1
2	Вертикальная	2098x284	1
3	Крыша (ЛДСП 22 мм)	301x511	1
4	Дно (ЛДСП 22 мм)	301x511	1
5	Вертикальная	1041x170	1
6	Вертикальная	1041x170	1

№ дет	Наименование	Размеры мм	К-во шт.
7	Горизонтальная	284x494	1
8	Полка (стекло 6 мм)	445x254	4
9	Фасад (стекло 4 мм)	1033x448	2
10	Накладка (стекло 4мм)	1039x168	2
11	Зеркало	1033x262	2

Стеллаж-витрина, мод. 9. Оливия

Установите опоры (Г) на деталь 4 при помощи саморезов (Л).

1

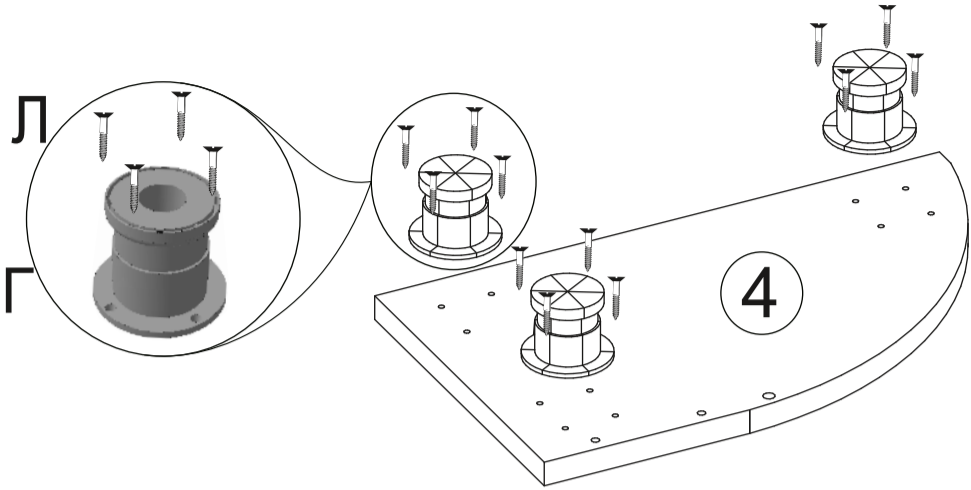


Рис. 1. Установка опор.

Установите на дно 4 боковины 1 и 2 при помощи ключа (Б) на винты-конфирматы (А). Скрепите между собой детали 1, 2 и 7 винтами-конфирматами (А). Закрепите детали 5 и 6 на детали 7 эксцентриковыми стяжками (Д) и с деталями 2 и 4 винтами-конфирматами (А). Скрепите детали 1, 2, 3 и 4 при помощи ключа (Б) на винты-конфирматы (А). Закрепите стеллаж к стене с помощью навесов (В). Навесы (В) закрепите на детали 3 или 4 с помощью саморезов (М), а на деталях 1 или 2 с помощью саморезов (Л).

2

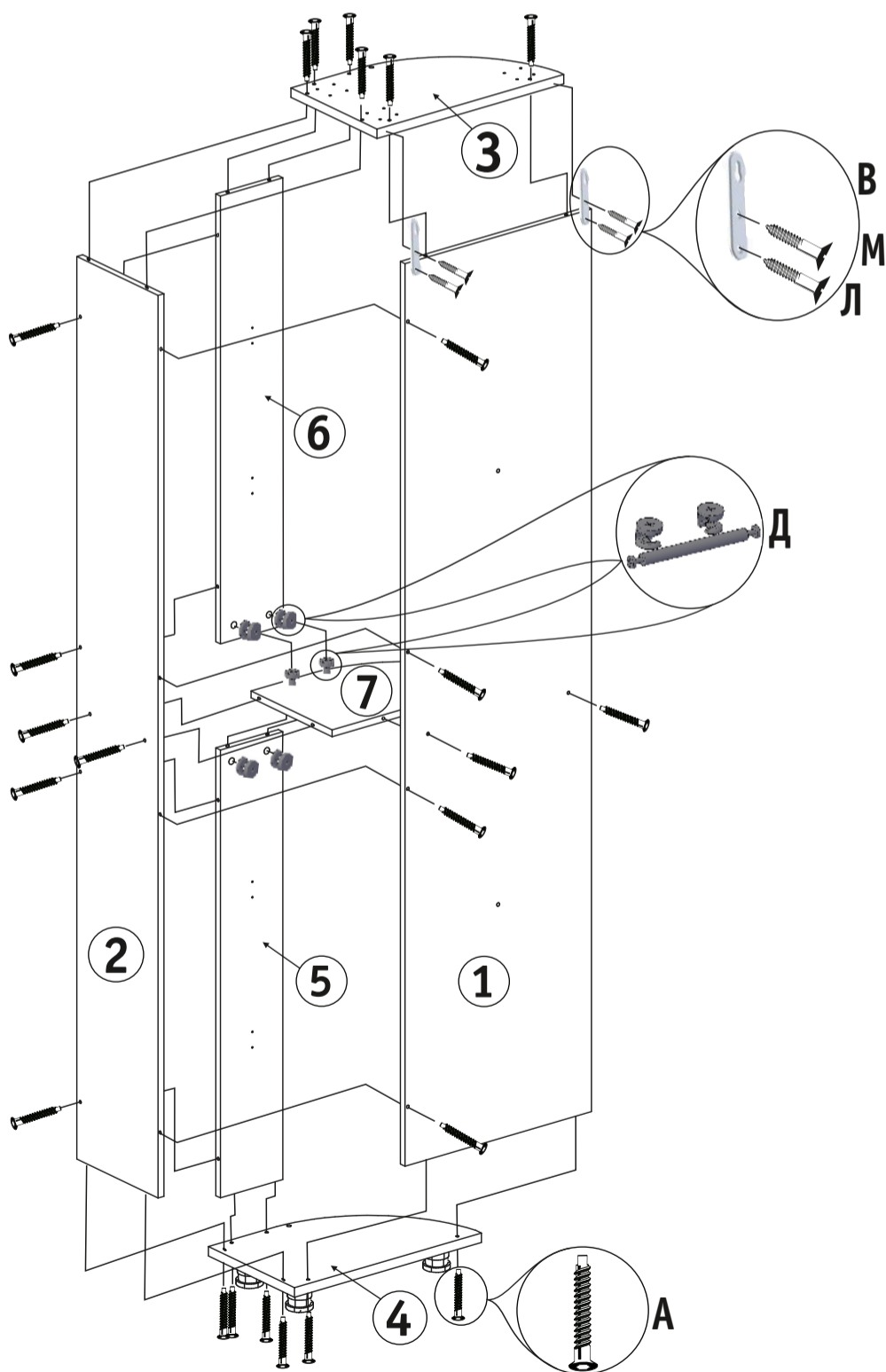


Рис. 2. Сборка каркаса.

На детали 7 сверху и снизу установите магниты (Н) на саморезы (Л). Установите фасады в петли (И), зафиксируйте регулировочными винтами. Закрепите ручки (К) на стеклянных фасадах 9, как показано на рисунке. Установите стеклянные полки 8 на полкодержатели (3).

3

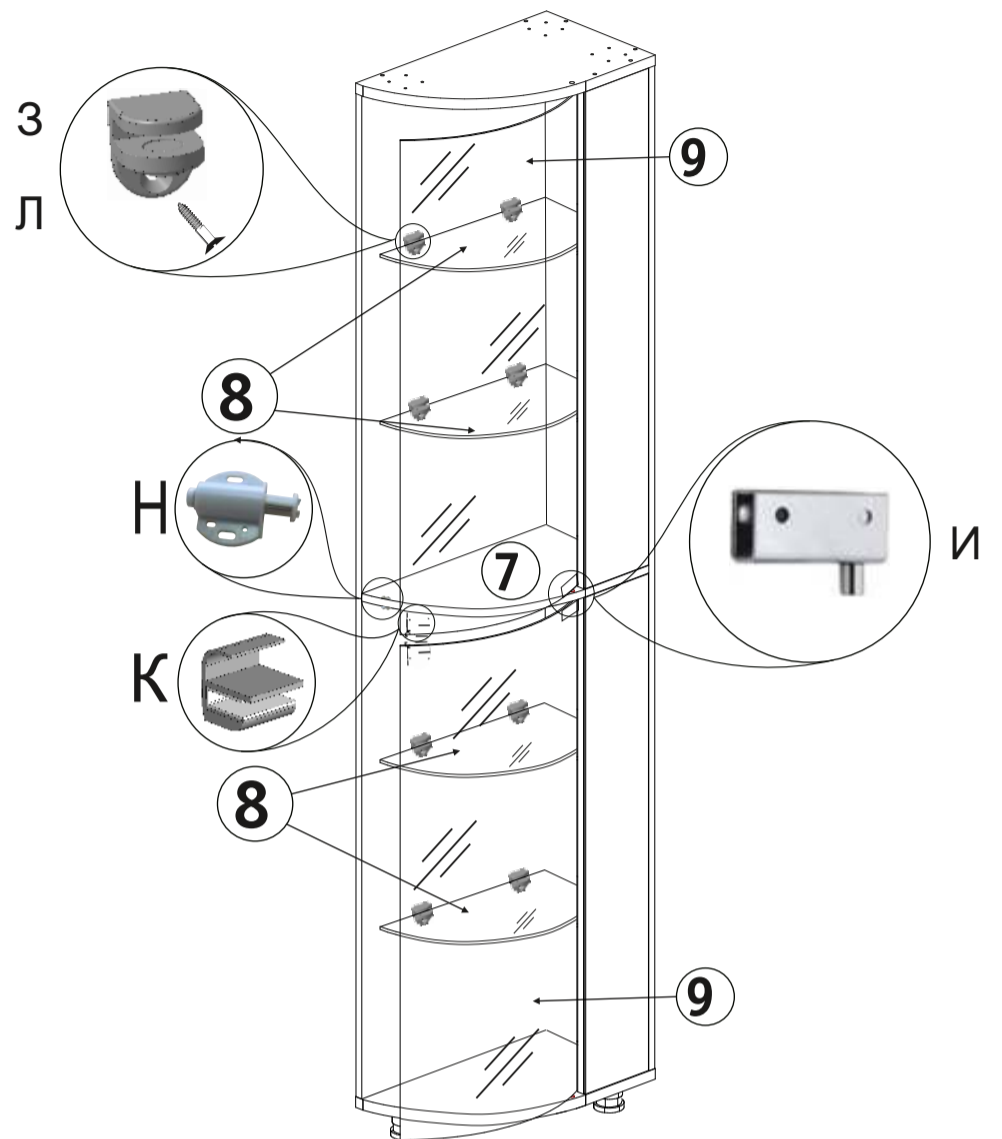


Рис. 3. Установка фасадов и полок.