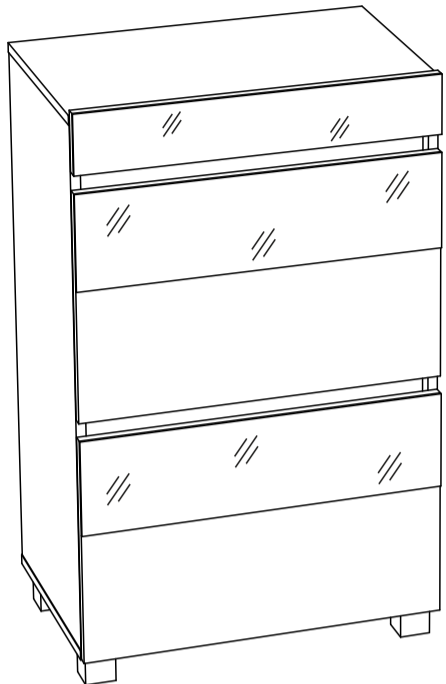


Инструкция по сборке



Прованс мод. 11 обувница

Размеры (ВхШхГ) 970х600х400
АРТ П.05.05.03.00

Хорошая мебель для хороших людей



Рекомендации по эксплуатации и уходу за мебелью

1. Мебель рекомендуется эксплуатировать в проветриваемом, сухом помещении с температурой воздуха не ниже +10 С и относительной влажности воздуха от 45 до 70%.
2. В мебели, имеющей крепление болтами, винтами, шурупами, при ослаблении соединений необходимо их периодически подтягивать.
3. Поверхность мебели следует протирать влажной тряпкой, с последующей протиркой насухо. Запрещается использовать в качестве чистящих средств растворители, соду и средства, содержащие абразивные материалы.
4. Мебель должна быть защищена от прямого попадания солнечных лучей, не должна размещаться вблизи отопительных приборов.

ГАРАНТИЙНЫЙ ТАЛОН

- Изготовитель гарантирует соответствие мебели требованиям ГОСТ 16371-93 «Мебель. Общие технические условия» при соблюдении условий транспортировки, хранения эксплуатации и рекомендаций по уходу за мебелью и ТР ТС 025/2012 «О безопасности мебельной продукции».
- Претензии по комплектности, качеству и отклонениям, при которых сборка не возможна, должны предъявляться в магазин, где была приобретена мебель.
- Все гарантийные работы производятся только при предъявлении настоящего гарантийного талона.
- Гарантийный срок эксплуатации изделия 24 месяца, деталей с нанесенной фотопечатью 6 месяцев со дня продажи мебели через торговую сеть.

Гарантийное обслуживание не производится:

- По дефектам, появившимся из-за не соблюдения потребителем условий транспортирования, хранения, сборки, эксплуатации и рекомендаций по уходу за мебелью.

СВИДЕТЕЛЬСТВО О ПРИЕМКЕ

Мебель соответствует ГОСТ 16371-93, ТР ТС 025/2012 и признана годной к эксплуатации.

Дата выпуска изделия _____

Дата реализации _____
(печать магазина)

С условиями гарантийного обслуживания ознакомлен _____
(подпись покупателя)



Схема сборки в электронном виде находится на сайте
www.mst-mebel.ru

Срок службы изделия 10 лет

Изготовитель: ИП Смирнова Е.А.

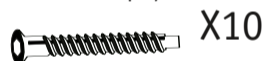
Адреса изготовления: МСТ.Ижевск Россия, Удмуртская Республика 426028, г. Ижевск, ул. Пойма, 105
тел./факс: (3412)901-800, 901-900

сайт: www.mst-mebel.ru
e-mail: mst@mst-mebel.ru

Спасибо за покупку!

Фурнитура

А. Винт-конфирмат 7x50



Б. Ключ для конфирмата



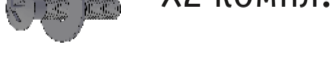
В. Стяжка эксцентриковая
пластиковая Ø20 коричневая



Г. Дюбель ввинчиваемый
Dи321 (стандарт)



Д. Винт комодный с шайбойШ



Е. Направляющая шариковая 350 мм



Ж. Опоры 50 мм (квадратные)



З. Газлифт обратного действия



И. Петля накладная Boyard
с доводчиком



К. Петля накладная Boyard



Л. Клипса для сетчатой полки



М. Наконечник для сетчатой полки



О. Полка сетчатая 300 мм



П. Стяжка угловая



Р. Винт для стяжки угловой



С. Саморез 3x16



Т. Саморез 3,5x16



У. Саморез 4,5x16



Перечень деталей

№ дет	Наименование	Размеры мм	К-во шт.
1	Боковина	880x380	1
2	Боковина	880x380	1
3	Крыша	600x380	1
4	Дно	600x380	1
5	Горизонтальная	566x363	1
6	Ребро	566x192	1
7	Планка	566x64	2

№ дет	Наименование	Размеры мм	К-во шт.
8	Боковина ящика	350x64	2
9	Задняя стенка ящика	508x64	1
10	Фальш-панель	508x64	1
11	Фасад ящика	100x597	1
12	Фасад	380x597	2
13	Задник	596x380	2
14	Дно ящика	538x348	1

Перед сборкой внимательно ознакомьтесь с данной инструкцией, проверьте комплектность фурнитуры и разбейте её по назначению. Упаковку можно использовать в качестве подстилочного материала. Работу проводите на ровной жесткой поверхности. Для удобства, сборку лучше производить вдвоём. Для сборки понадобится два вида крестовых отверток. Саморезы 3x16 используются для крепления ДВП.

Сборку необходимо начинать с установки фурнитуры и крепежа. Фурнитуру устанавливать в соответствии с кернением.

После окончательной сборки на головки конфирматов и эксцентриковых стяжек установите декоративные заглушки.

Прованс мод.11. Обувница

Скрепите боковины ящика 8 с деталями 9 и 10 при помощи ключа (Б) на винты-конфирматы (А). Закрепите направляющие (Е) на боковинах 8 с помощью саморезов (Т). На данную сборку установите дно 14 на саморезы (С), как показано на рисунке. На фальш-панель 10 установите фасад ящика 11 и скрепите комодными винтами с шайбой (Д).

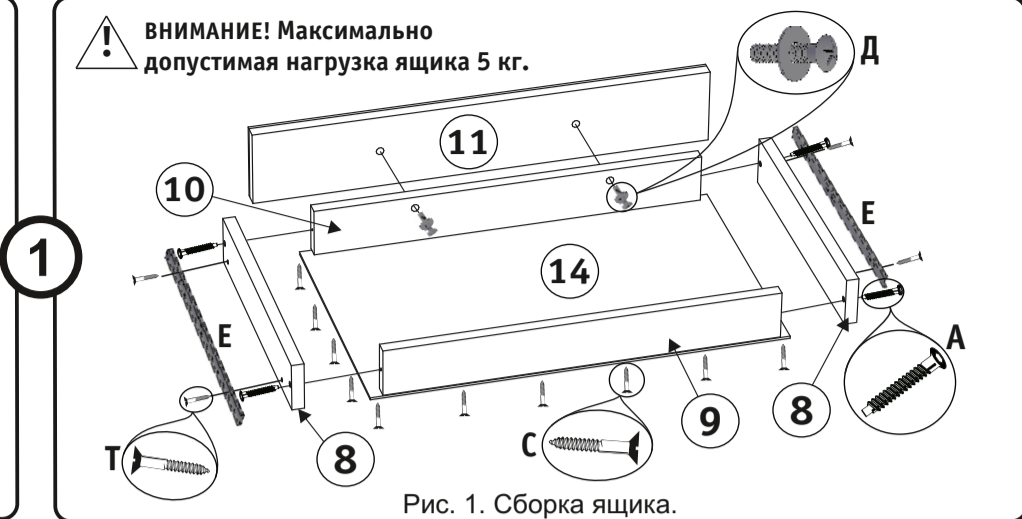


Рис. 1. Сборка ящика.

Установите опоры (Ж) на дно 4 с помощью саморезов (Т).

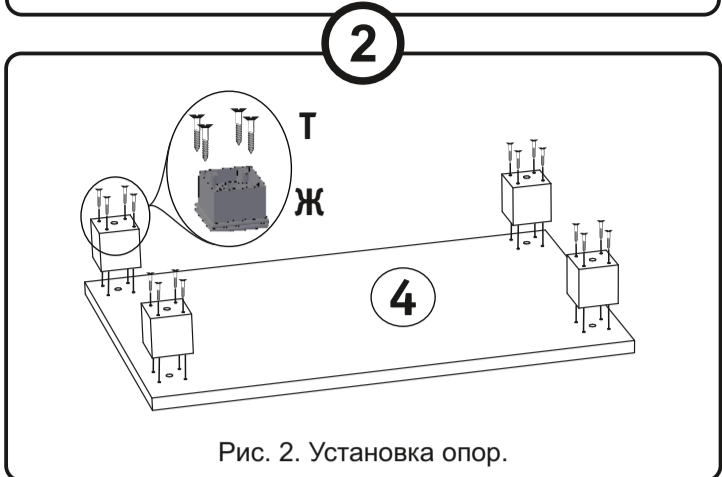


Рис. 2. Установка опор.

На боковинах 1 и 2 установите направляющие (Е) и клипсы (Л) для сетчатой полки с помощью саморезов (Т), закрепите фурнитуру для крепления газ-лифтов (3). На дно 4 и горизонтальную 5 установите площадки петель (И, К) на саморезы (У), как показано на рисунке. Боковины 1 и 2 скрепите с деталями 5, 6 и 7 на пластиковые эксцентрик-стяжки (В, Г), для этого заверните дюбели (Г) в глухие отверстия боковин 1 и 2, а пластиковые эксцентрик-стяжки (В) вложите в глухие отверстия деталей 5, 6, 7 и стяните детали. Деталь 5 соедините с деталью 6, а боковины 1 и 2 соедините с дном 4 на винты-конфирматы (А) при помощи ключа (Б). Крышу 3 установите на боковины 1 и 2 и скрепите детали при помощи угловых стяжек (П) и винтов (Р).

3

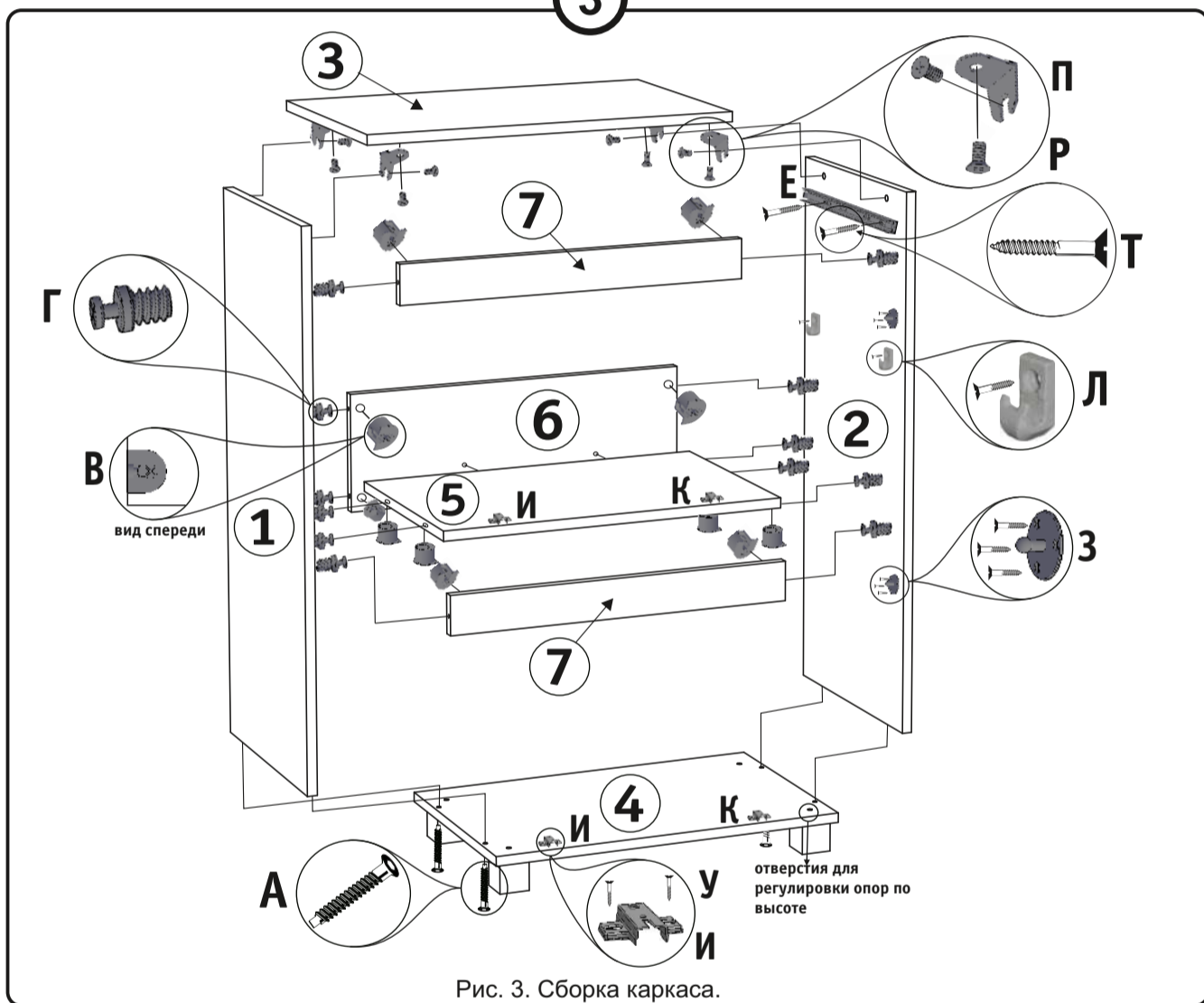


Рис. 3. Сборка каркаса.

Установите задники 13 при помощи саморезов (С), как показано на рисунке.

4

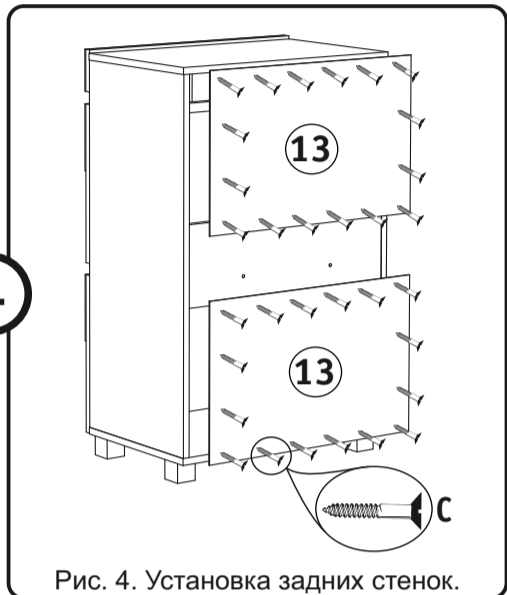


Рис. 4. Установка задних стенок.

На сетчатой полке (0) установите наконечники (М). Установите сетчатую полку (0) на клипсы (Л), закрепленные на боковинах 1 и 2. Совместите и закрепите петли (И, К) на фасадах 12 с площадками петель и отрегулируйте их (Рис.7). Установите газ-лифты (3), как показано на рисунке.

6

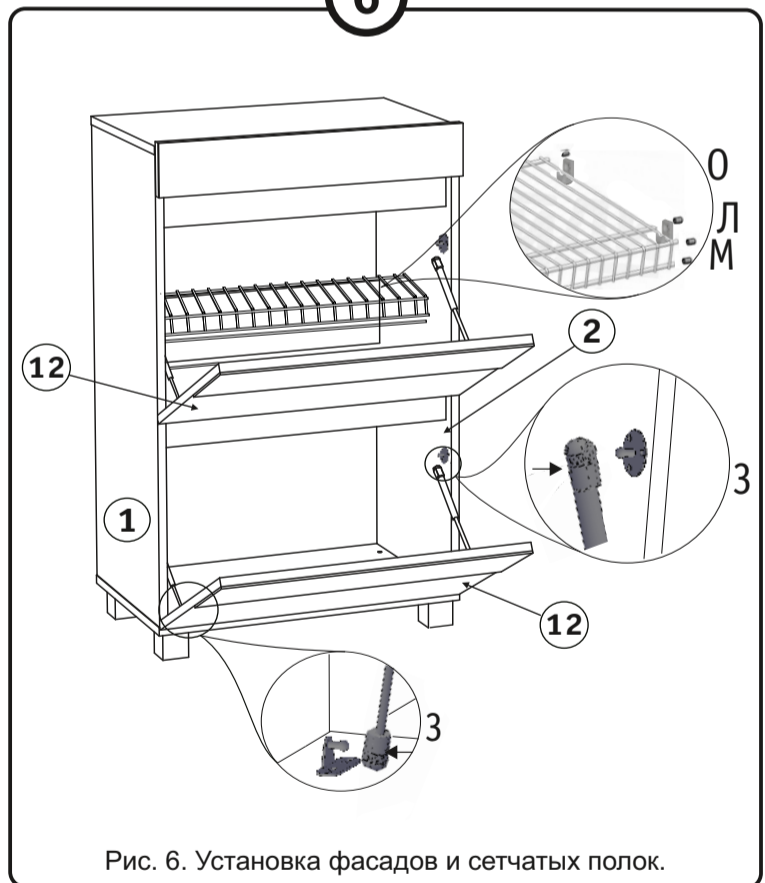


Рис. 6. Установка фасадов и сетчатых полок.

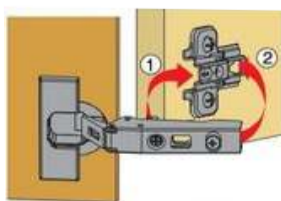
На фасадах 12 установите накладные петли (К) и накладные петли с доводчиком (И) при помощи саморезов (У), как показано на рисунке. Установите крепление газ-лифта (3) на саморезы.

5

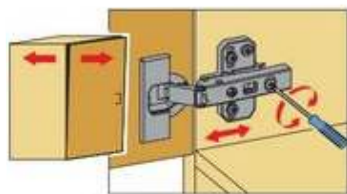


Рис. 5. Установка фурнитуры на фасадах.

Монтаж

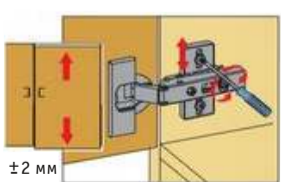


Регулировка глубины



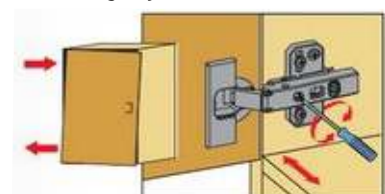
Прямая, бесступенчатая регулировка по глубине с помощью эксцентрикового винта.

Регулировка высоты



Двери можно точно выверить по высоте с помощью монтажных планок, регулируемых по высоте.

Регулировка наложения

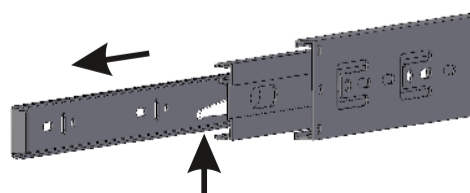


Винт повернуть вправо: наложение уменьшается (-).
Винт повернуть влево: наложение увеличивается (+).

Рис. 7. Регулировка фасада.

Схема установки шариковых направляющих.

Для установки шариковых направляющих в изделие, необходимо разъединить их на две части. Широкая часть устанавливается на боковую стенку каркаса, а узкая на боковую стенку выдвижного ящика. Разъединение производится путем нажатия на пластиковый рычажок при выдвижении узкой части направляющей (смотри рисунок). Если направляющие крепятся на одной боковине с двух сторон, то саморезы необходимо крепить в разные отверстия направляющей. Для регулировки выкатных ящиков по высоте необходимо крепить узкую часть направляющей через ее овальные отверстия.



Внимание! Во избежание заклинивания механизма, не устанавливайте заглушки над направляющими!