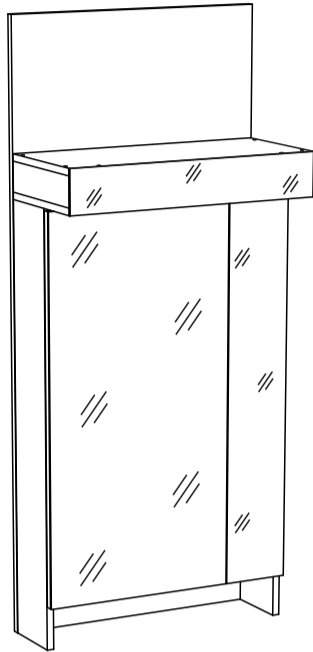


# Инструкция по сборке



**Прованс мод. 12**  
**Зеркало**

Размеры (ВхШхГ) 1390х600х290

Хорошая мебель для хороших людей



## Рекомендации по эксплуатации и уходу за мебелью

1. Мебель рекомендуется эксплуатировать в проветриваемом, сухом помещении с температурой воздуха не ниже +10 С и относительной влажности воздуха от 45 до 70%.
2. В мебели, имеющей крепление болтами, винтами, шурупами, при ослаблении соединений необходимо их периодически подтягивать.
3. Поверхность мебели следует протирать влажной тряпкой, с последующей протиркой насухо. Запрещается использовать в качестве чистящих средств растворители, соду и средства, содержащие абразивные материалы.
4. Мебель должна быть защищена от прямого попадания солнечных лучей, не должна размещаться вблизи отопительных приборов.

## ГАРАНТИЙНЫЙ ТАЛОН

- Изготовитель гарантирует соответствие мебели требованиям ГОСТ 16371-93 «Мебель. Общие технические условия» при соблюдении условий транспортировки, хранения эксплуатации и рекомендаций по уходу за мебелью и ТР ТС 025/2012 «О безопасности мебельной продукции».
- Претензии по комплектности, качеству и отклонениям, при которых сборка не возможна, должны предъявляться в магазин, где была приобретена мебель.
- Все гарантийные работы производятся только при предъявлении настоящего гарантийного талона.
- Гарантийный срок эксплуатации изделия 24 месяца, деталей с нанесенной фотопечатью 6 месяцев со дня продажи мебели через торговую сеть.

## Гарантийное обслуживание не производится:

- По дефектам, появившимся из-за не соблюдения потребителем условий транспортирования, хранения, сборки, эксплуатации и рекомендаций по уходу за мебелью.

## СВИДЕТЕЛЬСТВО О ПРИЕМКЕ

Мебель соответствует ГОСТ 16371-93, ТР ТС 025/2012 и признана годной к эксплуатации.

Дата выпуска изделия \_\_\_\_\_

Дата реализации \_\_\_\_\_  
(печать магазина)

С условиями гарантийного обслуживания ознакомлен \_\_\_\_\_  
(подпись покупателя)



Схема сборки в электронном виде находится на сайте [www.mst-mebel.ru](http://www.mst-mebel.ru)

Срок службы изделия 10 лет

Изготовитель: ИП Смирнова Е.А.

Адреса изготовления: МСТ.Ижевск Россия, Удмуртская Республика 426028, г. Ижевск, ул. Пойма, 105  
тел./факс: (3412)901-800, 901-900

сайт: [www.mst-mebel.ru](http://www.mst-mebel.ru)

e-mail: [mst@mst-mebel.ru](mailto:mst@mst-mebel.ru)

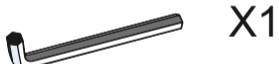
**Спасибо за покупку!**

## Фурнитура

А. Винт-конфирмат 7x50



Б. Ключ для конфирмата



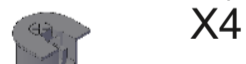
В. Заглушка конфирмата темн.



Г. Стяжка эксцентриковая



Д. Стяжка эксцентриковая  
пластиковая Ø20 коричневая



Е. Дюбель ввинчиваемый  
Du321 (стандарт)



Ж. Светильник Ø60мм



З. Провод



И. Полкодержатель Ø5 мм



К. Петля накладная Boyard  
с доводчиком



Л. Петля накладная Boyard



М. Саморез 3,5x16



О. Клемник



## Перечень деталей

№ дет	Наименование	Размеры мм	К-во шт.
1	Боковина	988x150	1
2	Боковина	988x150	1
3	Горизонтальная	598x270	1
4	Горизонтальная	598x270	1
5	Задний щит	1388x600	1
6	Горизонтальная	566x150	1
7	Полка	564x150	2

№ дет	Наименование	Размеры мм	К-во шт.
8	Вертикальная	68x270	2
10	Вертикальная	68x565	1
11	Фасад	884x444	1
12	Фасад	884x150	1
13	Стекло 4 мм (трюфель)	597x100	1
14	Стекло 4 мм (трюфель)	884x150	1

Перед сборкой внимательно ознакомьтесь с данной инструкцией, проверьте комплектность фурнитуры и разбейте её по назначению. Упаковку и прокладочный материал можно использовать в качестве подстилочного материала при сборке. Сборку производите на ровной жесткой поверхности. Для облегчения сборки рекомендуется производить вдвоем. Для сборки необходима крестовая и плоская отвертка. Сборку необходимо начинать с установки фурнитуры и крепежа. Фурнитуру устанавливать в соответствие с кернением. После окончательной сборки на головки конфирматов установите декоративные заглушки.

# Прованс мод.12. Зеркало

Закрепите петли с доводчиком (К) и петли без доводчика (Л) на фасадах 11 и 12 с помощью саморезов (М), как показано на рисунке. Площадки петель (К и Л) закрепите на боковинах 1 и 2 с помощью саморезов (М). Установите полкодержатели (И) на боковинах 1 и 2, как показано на рисунке.

1

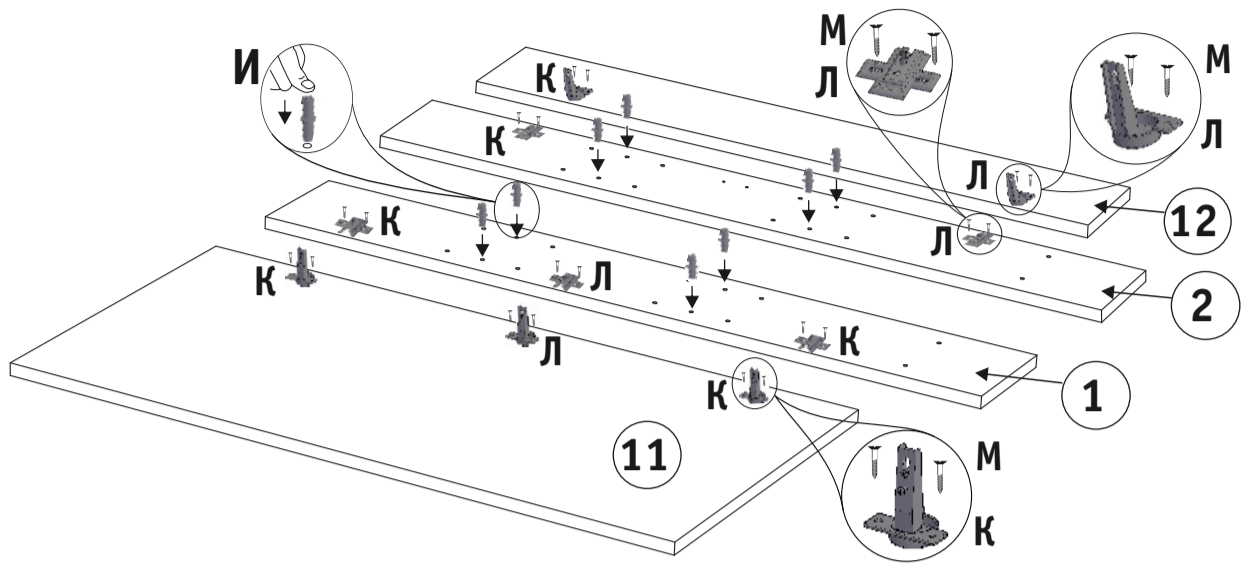


Рис. 1. Установка петель и полкодержателей.

Боковины 1, 2 и горизонтальные 4, 6 закрепите на задний щит 5 при помощи ключа (Б) на винты-конфирматы (А). Горизонтальную 6 стяните с боковинами 1 и 2 на пластиковые эксцентриковые стяжки (Д, Е), для этого заверните дюбеля (Е) в глухие отверстия боковин 1 и 2, а пластиковые эксцентриковые стяжки (Д) вложите в глухие отверстия детали 6. Горизонтальную 4 закрепите на боковинах 1 и 2 винтами-конфирматами (А). Установите светильник (Ж) и провод с выключателем (З) на горизонтальную 4 (отверстие под провод, расположено в детали 3), соединяя провода при помощи клемников (О). Вертикальные 8 и 10 крепятся к горизонтальной 4 на эксцентриковые стяжки (Г). В отверстия деталей 8 и 10 вложите эксцентрики (Г), а в горизонтальную 4 заверните дюбеля (Г) и стяните детали. Горизонтальную 3 соедините с деталями 5, 8, и 10 винтами-конфирматами (А).

2

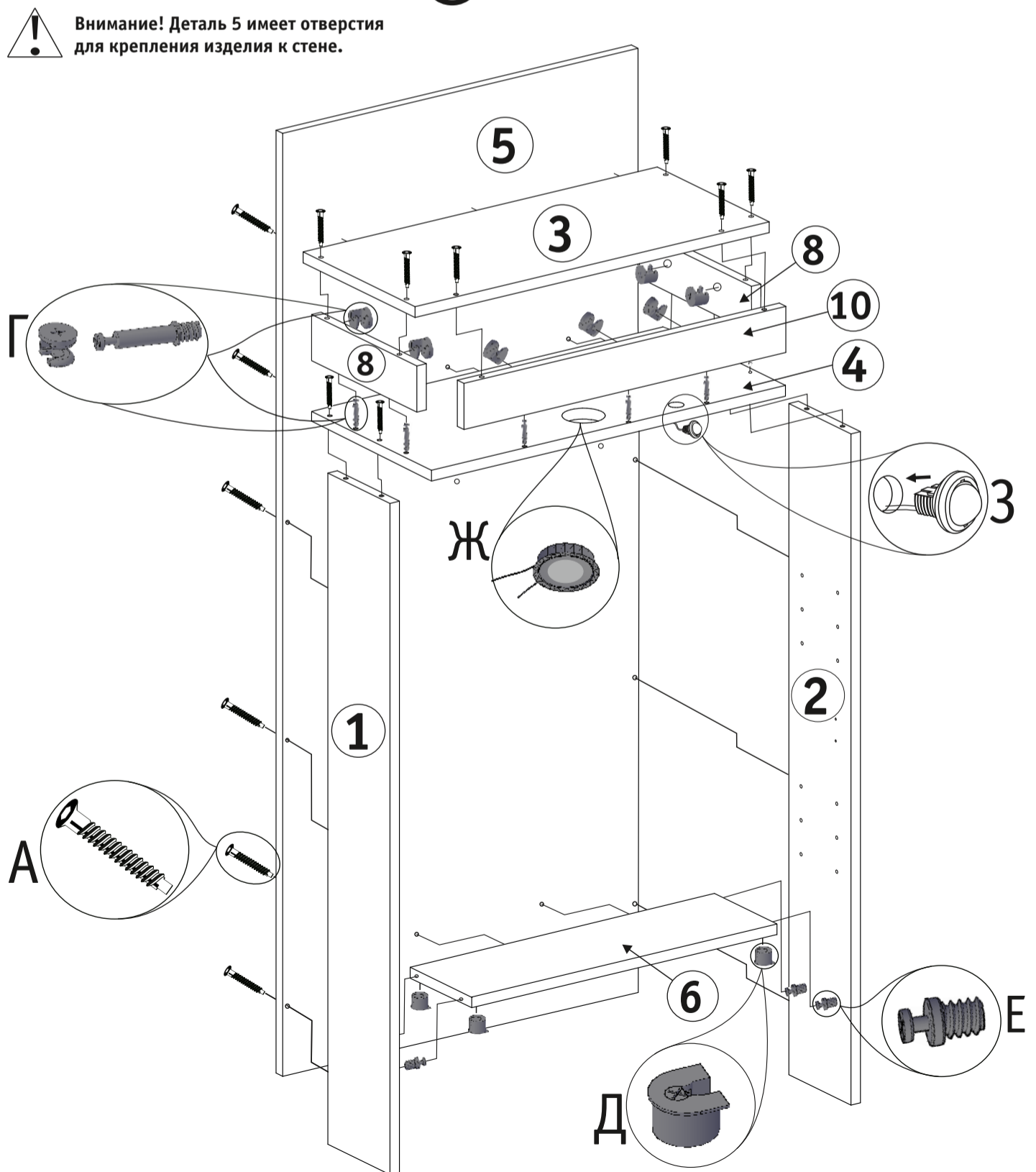


Рис. 2. Сборка каркаса.

Совместите и закрепите петли на фасадах 11 и 12 с площадками петель на боковинах 1 и 2, и отрегулируйте их (Рис.4). Установите полки 7 на полкодержатели (И). Подготовьте поверхности деталей 3, 4, 8 и 10 к наклеиванию стекла 13 (протрите и обезжирьте). Закрепите стекло 13 на деталях, для этого отделите защитную бумагу на двустороннем скотче, наклеенном на заднюю сторону стекла, и приложите стекло 13 к поверхностям деталей 3, 4, 8 и 10. В завершении необходимо стекло плотно прижать.

3

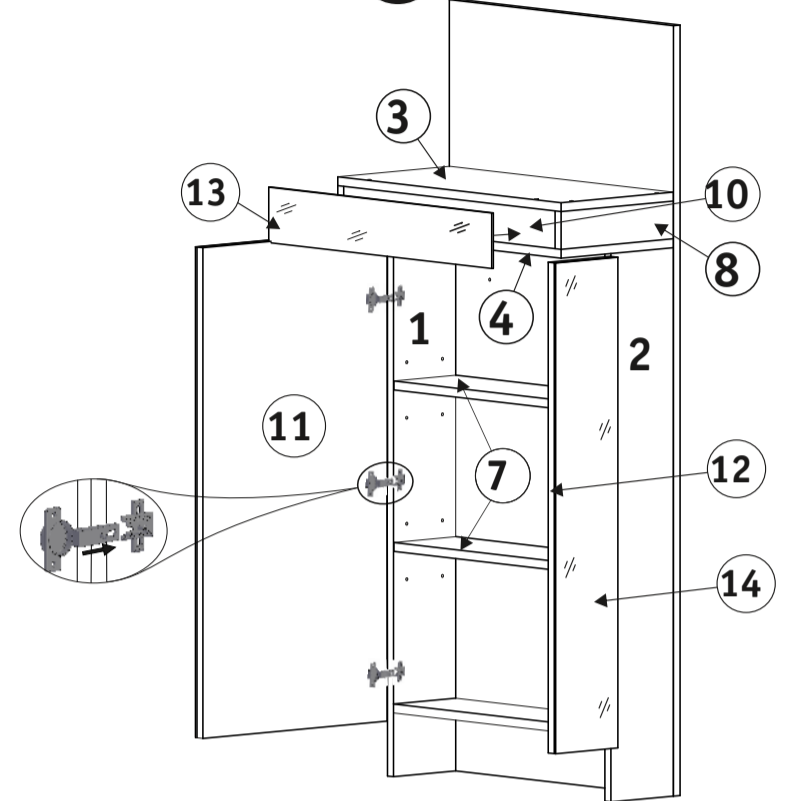
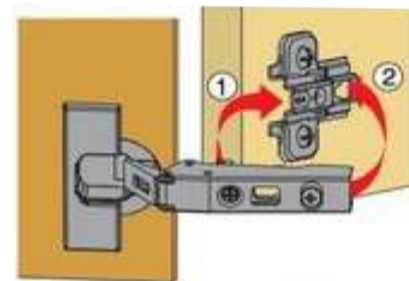


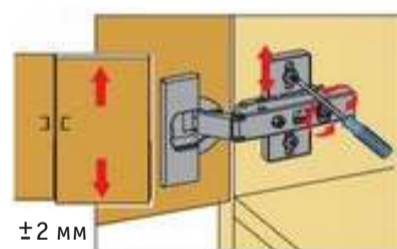
Рис. 3. Установка фасадов.

**Внимание!** Деталь 5 имеет отверстия для крепления изделия к стене.

## Монтаж

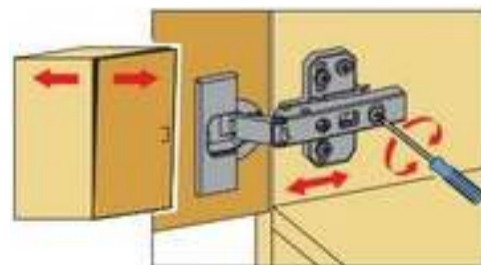


## Регулировка высоты



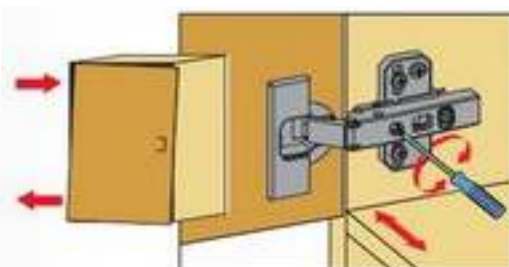
Двери можно точно выверить по высоте с помощью монтажных планок, регулируемых по высоте.

## Регулировка глубины



Прямая, бесступенчатая регулировка по глубине с помощью эксцентрикового винта.

## Регулировка наложения



Винт повернуть вправо: наложение уменьшается (-).  
Винт повернуть влево: наложение увеличивается (+).

Рис. 4. Регулировка фасада.