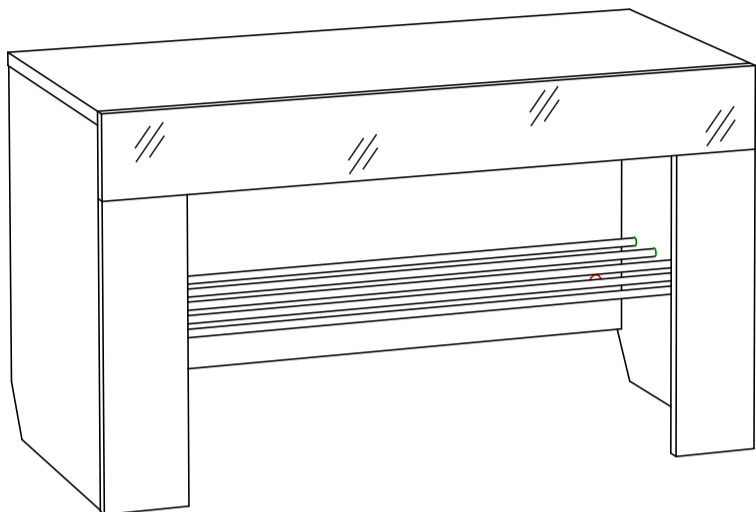


Инструкция по сборке



Прованс, мод.14
Тумба под обувь
 Размеры (ВхШхГ) 460х800х400
 АРТ П.05.05.04.00

Хорошая мебель для хороших людей



Рекомендации по эксплуатации и уходу за мебелью

1. Мебель рекомендуется эксплуатировать в проветриваемом, сухом помещении с температурой воздуха не ниже +10 С и относительной влажности воздуха от 45 до 70%.
2. В мебели, имеющей крепление болтами, винтами, шурупами, при ослаблении соединений необходимо их периодически подтягивать.
3. Поверхность мебели следует протирать влажной тряпкой, с последующей протиркой насухо. Запрещается использовать в качестве чистящих средств растворители, соду и средства, содержащие абразивные материалы.
4. Мебель должна быть защищена от прямого попадания солнечных лучей, не должна размещаться вблизи отопительных приборов.

ГАРАНТИЙНЫЙ ТАЛОН

- Изготовитель гарантирует соответствие мебели требованиям ГОСТ 16371-93 «Мебель. Общие технические условия» при соблюдении условий транспортировки, хранения эксплуатации и рекомендаций по уходу за мебелью и ТР ТС 025/2012 «О безопасности мебельной продукции».
- Претензии по комплектности, качеству и отклонениям, при которых сборка не возможна, должны предъявляться в магазин, где была приобретена мебель.
- Все гарантийные работы производятся только при предъявлении настоящего гарантийного талона.
- Гарантийный срок эксплуатации изделия 24 месяца, деталей с нанесенной фотопечатью 6 месяцев со дня продажи мебели через торговую сеть.

Гарантийное обслуживание не производится:

- По дефектам, появившимся из-за не соблюдения потребителем условий транспортирования, хранения, сборки, эксплуатации и рекомендаций по уходу за мебелью.

СВИДЕТЕЛЬСТВО О ПРИЕМКЕ

Мебель соответствует ГОСТ 16371-93, ТР ТС 025/2012 и признана годной к эксплуатации.

Дата выпуска изделия _____

Дата реализации _____
(печать магазина)

С условиями гарантийного обслуживания ознакомлен _____
(подпись покупателя)



Схема сборки в электронном виде находится на сайте
www.mst-mebel.ru
Срок службы изделия 10 лет

Изготовитель: ИП Смирнова Е.А.

Адреса изготовления: МСТ.Ижевск Россия, Удмуртская Республика 426028, г. Ижевск, ул. Пойма, 105
 тел./факс: (3412)901-800, 901-900
 сайт: www.mst-mebel.ru
 e-mail: mst@mst-mebel.ru

Спасибо за покупку!

Фурнитура

А. Стяжка эксцентриковая



X27

Б. Стяжка эксцентриковая двойная



X2

В. Заглушка стяжки эксц. самоклеющаяся



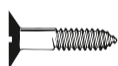
X8

Г. Подпятник



X4

Д. Саморез 3x16



X8

Е. Труба Ø10мм хром l=788мм



X5

Перечень деталей

№ дет	Наименование	Размеры мм	К-во шт.
1	Боковина	444x380	1
2	Боковина	444x380	1
3	Крыша	800x380	1
4	Задний щит	766x384	1

№ дет	Наименование	Размеры мм	К-во шт.
5	Ребро	766x96	1
6	Планка	800x100	1
7	Планка	360x100	1
8	Планка	360x100	1

Перед сборкой внимательно ознакомьтесь с данной инструкцией, проверьте комплектность фурнитуры и разбейте её по назначению. Упаковку и прокладочный материал можно использовать в качестве подстилочного материала при сборке. Сборку производите на ровной жесткой поверхности. Для облегчения сборки рекомендуется производить вдвоем. Для сборки понадобится крестовая и плоская отвертка. Сборку необходимо начинать с установки фурнитуры и крепежа (стяжек эксцентриковых, подпятников и т.д.). Фурнитуру устанавливать в соответствие с кернением. После окончательной сборки на головки эксцентриковых стяжек установите декоративные заглушки.

Прованс мод.14. Тумба под обувь

На боковины 1 и 2 установите подпятники (Г) на саморезы (Д). Задний щит 4 и ребро 5 скрепите с крышей 3 на эксцентриковые стяжки (А). В отверстия деталей 4 и 5 вложите эксцентрики (А), а в крышу 3 заверните дюбеля (А) и стяните детали. Крышу 3, задний щит 4 и ребро 5 соедините с боковинами 1 и 2 на эксцентриковые стяжки (А), а металлические трубки Е установите в глухие отверстия на боковинах 1 и 2, как показано на рисунке.

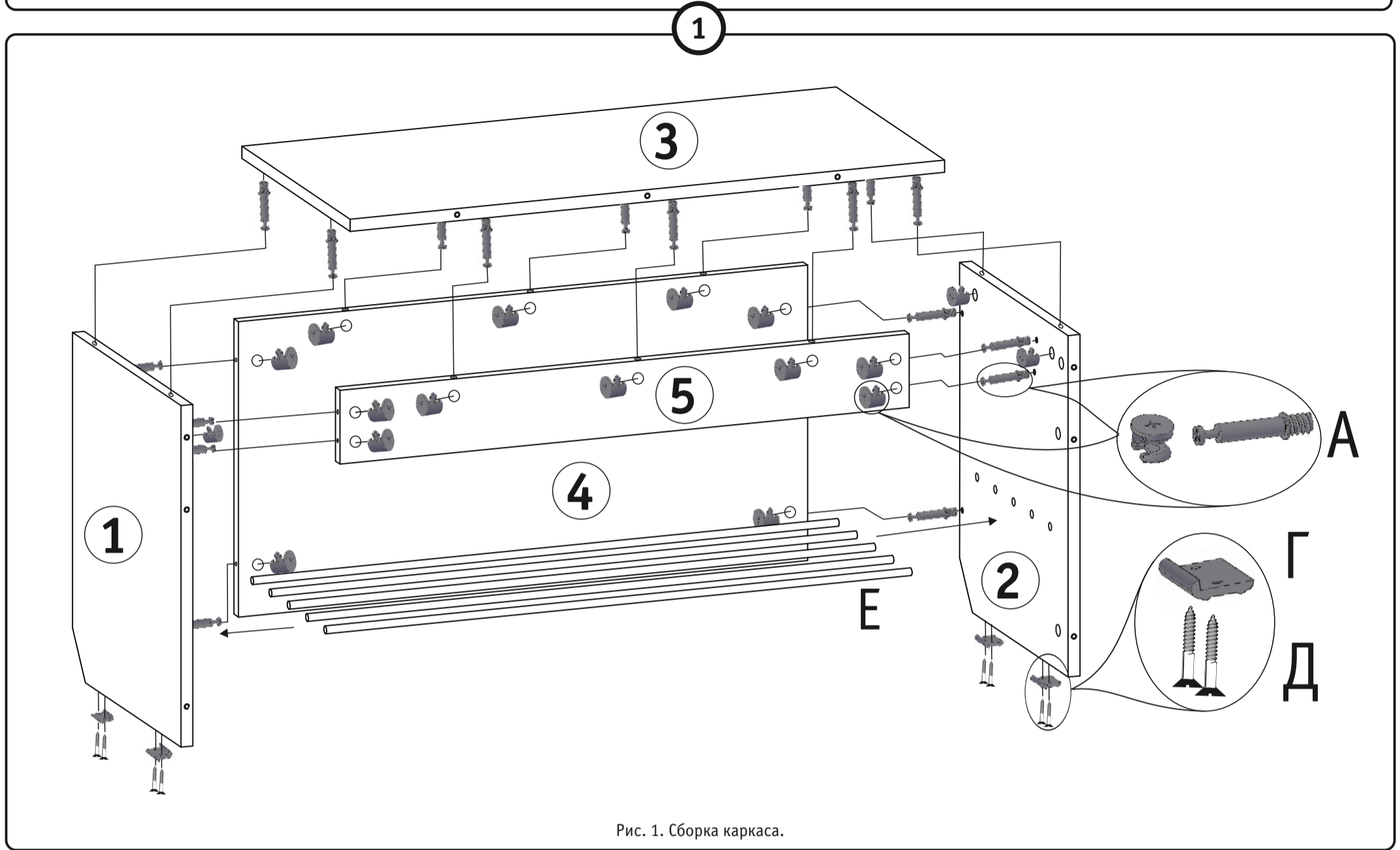


Рис. 1. Сборка каркаса.

Планки 7 и 8 крепятся к планке 6 на двойные эксцентриковые стяжки (Б), как показано на рисунке.

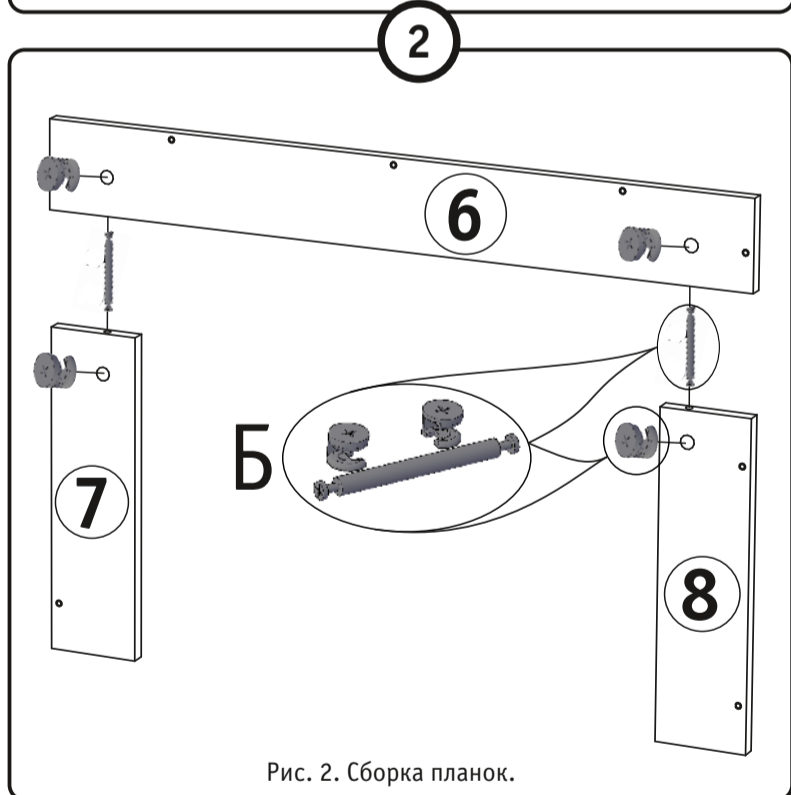


Рис. 2. Сборка планок.

Планки 6, 7, 8 крепятся к боковинам 1, 2 и крыше 3 на эксцентриковые стяжки (А). В отверстия деталей 1, 2 и 3 вложите эксцентрики (А), а в планки 6, 7 и 8 заверните дюбеля (А) и стяните детали.

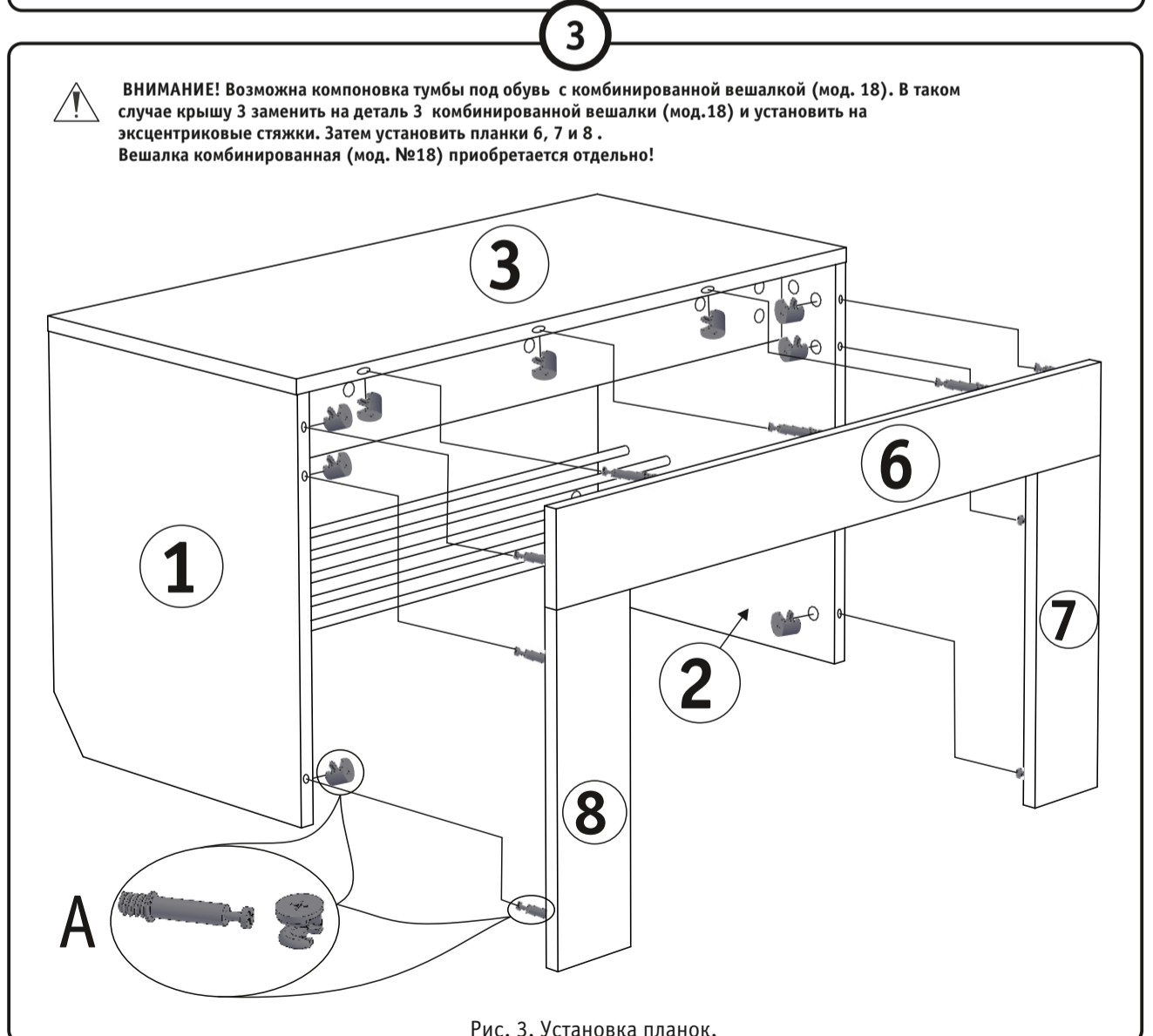


Рис. 3. Установка планок.