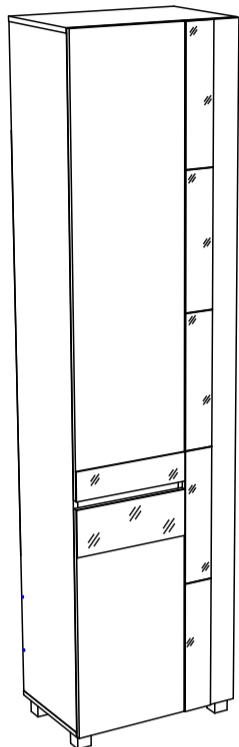


Инструкция по сборке



Прованс мод. 15 шкаф

Размеры (ВхШхГ) 2350х600х400
АРТ Ж.01.01.08.02

Хорошая мебель для хороших людей



Рекомендации по эксплуатации и уходу за мебелью

1. Мебель рекомендуется эксплуатировать в проветриваемом, сухом помещении с температурой воздуха не ниже +10 С и относительной влажности воздуха от 45 до 70%.
2. В мебели, имеющей крепление болтами, винтами, шурупами, при ослаблении соединений необходимо их периодически подтягивать.
3. Поверхность мебели следует протирать влажной тряпкой, с последующей протиркой насухо. Запрещается использовать в качестве чистящих средств растворители, соду и средства, содержащие абразивные материалы.
4. Мебель должна быть защищена от прямого попадания солнечных лучей, не должна размещаться вблизи отопительных приборов.

ГАРАНТИЙНЫЙ ТАЛОН

- Изготовитель гарантирует соответствие мебели требованиям ГОСТ 16371-93 «Мебель. Общие технические условия» при соблюдении условий транспортировки, хранения эксплуатации и рекомендаций по уходу за мебелью и ТР ТС 025/2012 «О безопасности мебельной продукции».
- Претензии по комплектности, качеству и отклонениям, при которых сборка не возможна, должны предъявляться в магазин, где была приобретена мебель.
- Все гарантийные работы производятся только при предъявлении настоящего гарантийного талона.
- Гарантийный срок эксплуатации изделия 24 месяца, деталей с нанесенной фотопечатью 6 месяцев со дня продажи мебели через торговую сеть.

Гарантийное обслуживание не производится:

- По дефектам, появившимся из-за не соблюдения потребителем условий транспортирования, хранения, сборки, эксплуатации и рекомендаций по уходу за мебелью.

СВИДЕТЕЛЬСТВО О ПРИЕМКЕ

Мебель соответствует ГОСТ 16371-93, ТР ТС 025/2012 и признана годной к эксплуатации.

Дата выпуска изделия _____

Дата реализации _____
(печать магазина)

С условиями гарантийного обслуживания ознакомлен _____
(подпись покупателя)



Схема сборки в электронном виде находится на сайте
www.mst-mebel.ru
Срок службы изделия 10 лет

Изготовитель: ИП Смирнова Е.А.

Адреса изготовления: МСТ.Ижевск Россия, Удмуртская Республика 426028, г. Ижевск, ул. Пойма, 105
тел./факс: (3412)901-800, 901-900
сайт: www.mst-mebel.ru
e-mail: mst@mst-mebel.ru

Спасибо за покупку!

Фурнитура

- | | |
|-------------------------------------------------------------------------------------------------------------------------------------------------|----------------------------------------------------------------------------------------------------------------------------------|
| А. Винт-конфирмат 7x50
 X10 | Л. Опоры 50 мм
 X4 |
| Б. Ключ для конфирмата
 X1 | М. Петля накладная Boyard с доводчиком
 X4 |
| В. Заглушка конфирмата самоклеющ.
 X8 | Н. Петля накладная Boyard
 X4 |
| Г. Стяжка эксцентриковая
 X10 | О. Клипса для сетчатой полки
 X2 |
| Д. Стяжка эксцентриковая пластиковая ШØ20 коричневая
 X12 | П. Наконечник для сетчатой полки
 X8 |
| Е. Дюбель ввинчиваемый Ду321 (стандарт)
 X12 | Р. Штанга выдвижная
 X1 |
| Ж. Заглушка стяжки эксцентр.
 X10 | С. Саморез 3x16
 X40 |
| З. Полкодержатель Ø5 мм
 X12 | Т. Саморез 3,5x16
 X52 |
| И. Втулка антифрикционная
 X6 | У. Полка сетчатая 300 мм
 X1 |
| К. Винт М6x40
 X6 | Ф. Н-образный профиль L = 1382
 X1 |
| | Х. Кронштейн для сетчатой полки
 X2 |

*Предприятие-изготовитель оставляет за собой право на замену материалов, фурнитуры и метизов на аналогичные, не ухудшающие качество изделия.

Перечень деталей

№ дет	Наименование	Размеры мм	К-во шт.
1	Боковина	2268x380	1
2	Боковина	2268x380	1
3	Крыша	600x380	1
4	Дно	600x380	1
5	Горизонтальная	566x380	2
6	Планка	380x100	1
7	Задний щит	566x249	2

№ дет	Наименование	Размеры мм	К-во шт.
8	Задний щит	566x352	1
9	Полка	564x370	3
10	Фасад	1480x400	1
11	Фасад	790x400	1
12	Фасад	2298x194	1
13	Задник	1432x297	2

Перед сборкой внимательно ознакомьтесь с данной инструкцией, проверьте комплектность фурнитуры и разбейте её по назначению. Упаковку можно использовать в качестве подстилочного материала. Работу проводите на ровной жесткой поверхности. Для удобства, сборку лучше производить вдвоём. Для сборки понадобится два вида крестовых, и одна плоская отвертка. Саморезы 3x16 используются для крепления ДВП.

Сборку необходимо начинать с установки фурнитуры и крепежа (стяжек эксцентриковых, полкодержателей и т.д.). Фурнитуру устанавливать в соответствии с кернением.

После окончательной сборки на головки конфирматов и эксцентриковых стяжек установите декоративные заглушки.

Прованс мод.15. Шкаф

Установите опоры (Л) на дно 4 с помощью саморезов (Т).

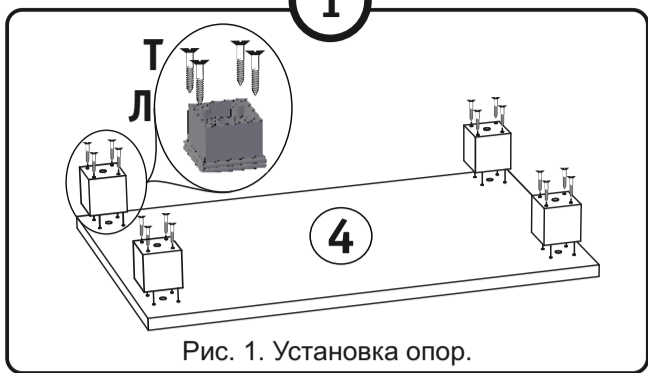


Рис. 1. Установка опор.

На фасады 10 и 11 установите планку 6 на винты (К), предварительно подложив втулку (И) между планкой 6 и фасадами 10, 11. Закрепите петли с доводчиком (М) и петли без доводчика (Н) на фасадах 10, 11 и 12 с помощью саморезов (Т), как показано на рисунке. Площадки петель (М и Н) закрепите на боковинах 1 и 2 с помощью саморезов (Т). Установите полкодержатели (3) на боковинах 1 и 2, как показано на рисунке.

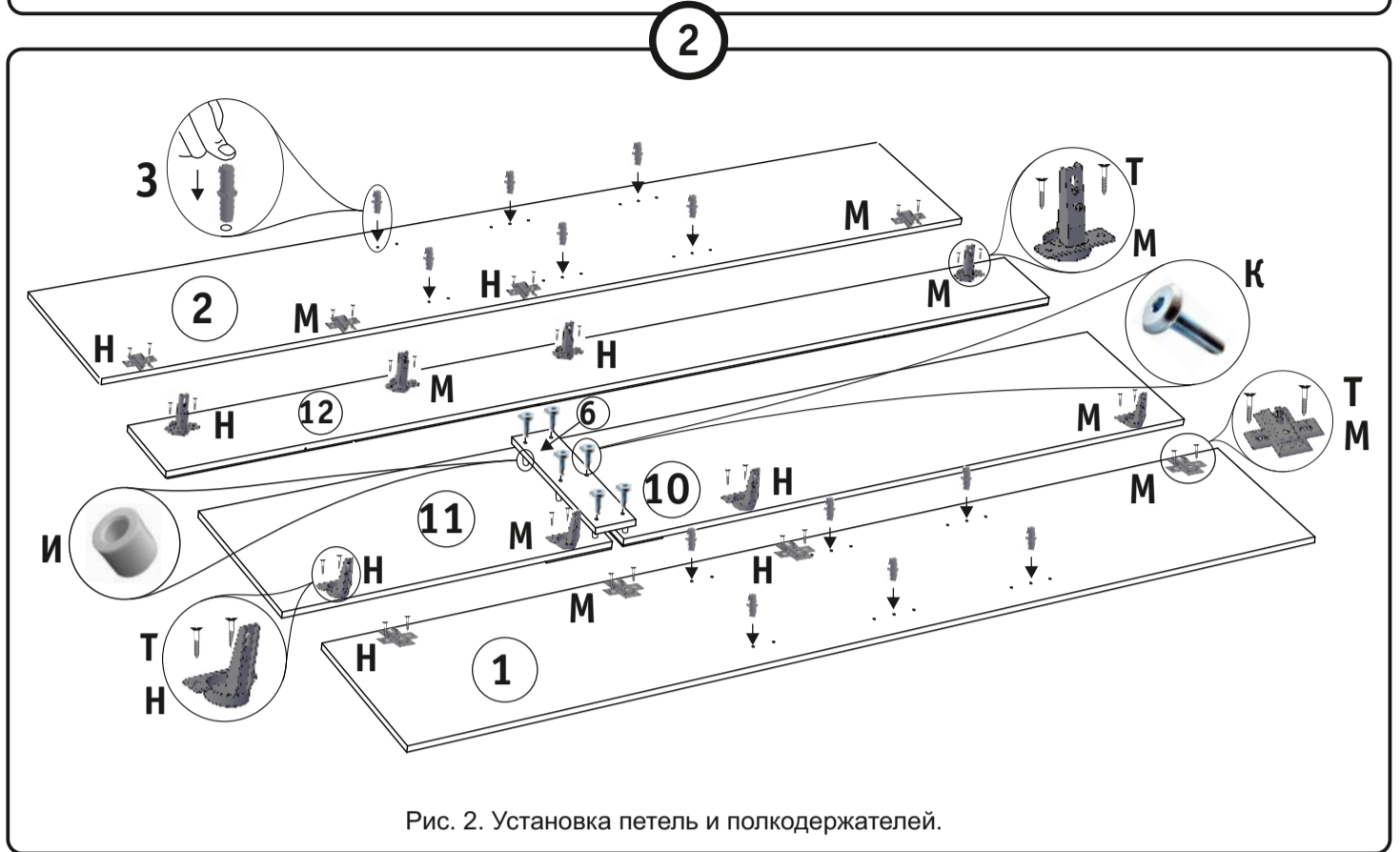


Рис. 2. Установка петель и полкодержателей.

На боковины 1 и 2 установите крышу 3 и дно 4, на эксцентриковые стяжки (Г), для этого заверните дюбеля эксцентриков (Г) в глухие отверстия крыши 3 и дна 4, а в боковины 1 и 2 вложите эксцентрики (Г) и стяните детали. Задние щиты 7 скрепите с дном 4 и боковинами 1 и 2 при помощи ключа (Б) на винты-конфирматы (А). На горизонтальную 5 установите выдвижную штангу (Р) на саморезы (Т), как показано на рисунке. Деталь 8 скрепите с крышей 3 на эксцентриковые стяжки (Г), а с боковинами 1 и 2 на пластиковые эксцентриковые стяжки (Д, Е), для этого заверните дюбеля (Е) в глухие отверстия боковин 1 и 2, а пластиковые эксцентриковые стяжки (Д) вложите в глухие отверстия заднего щита 8 и стяните детали. Горизонтальные 5 стяните с боковинами 1 и 2 на пластиковые стяжки (Д, Е) и соедините с деталями 7 и 8 винтами-конфирматами (А), как показано на рисунке.

3



Внимание! Во избежание опрокидывания изделия, его необходимо закрепить к стене через технологическое отверстие Ø5 мм на детали 8.

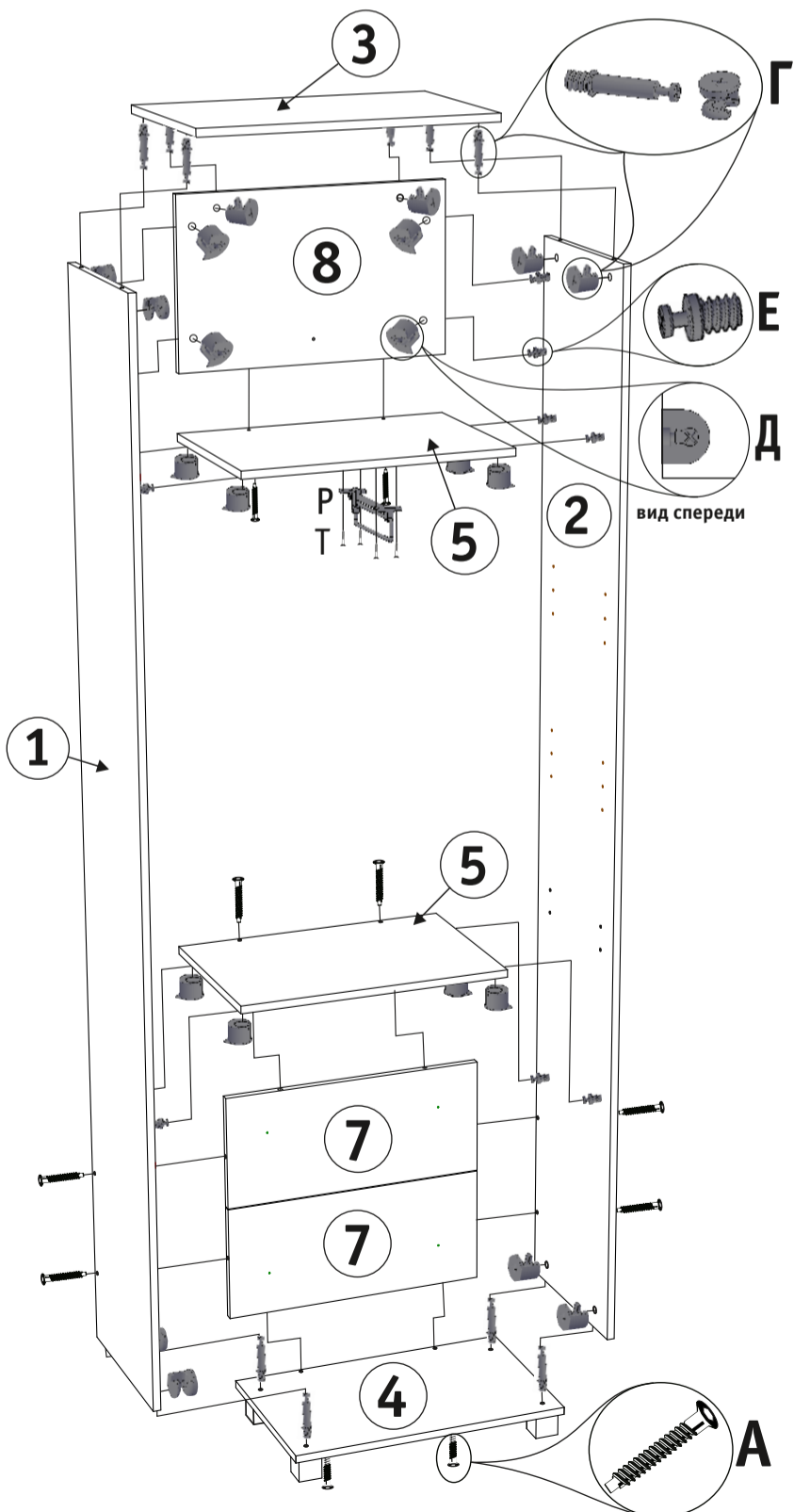


Рис. 3. Сборка каркаса.

Задние стенки 13 соедините планкой (Ф), как показано на рисунке. Установите задние стенки 13 при помощи саморезов (С) через каждые 100 мм.

4

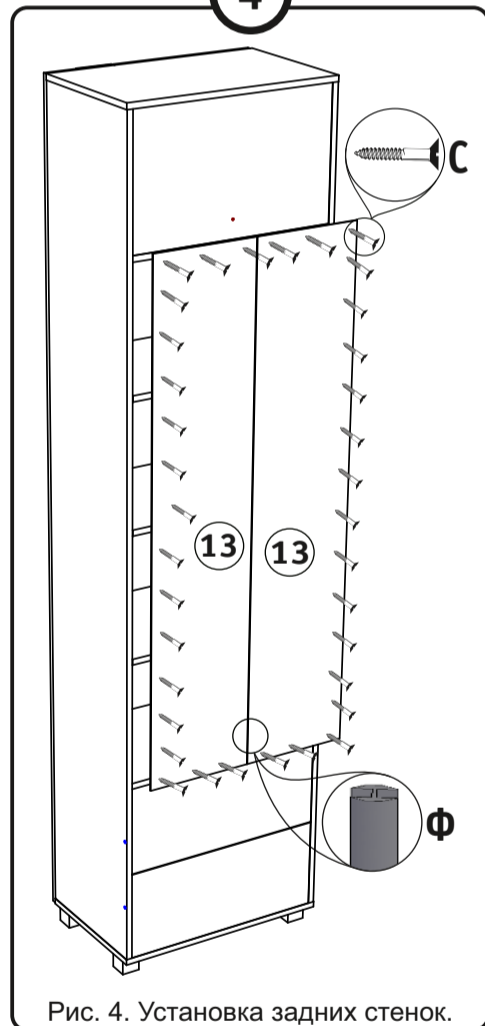


Рис. 4. Установка задних стенок.

Совместите и закрепите петли на фасадах 10, 11 и 12 с площадками петель на боковинах 1 и 2, и отрегулируйте их (Рис.6). На сетчатой полке (У) установите наконечники (П). На детали 7 закрепите клипсы (О) на саморезы (Т). Установите сетчатую полку (О) на кронштейнах (Х) и клипсах (О). Установите полки 9 на полкодержатели (3).

5

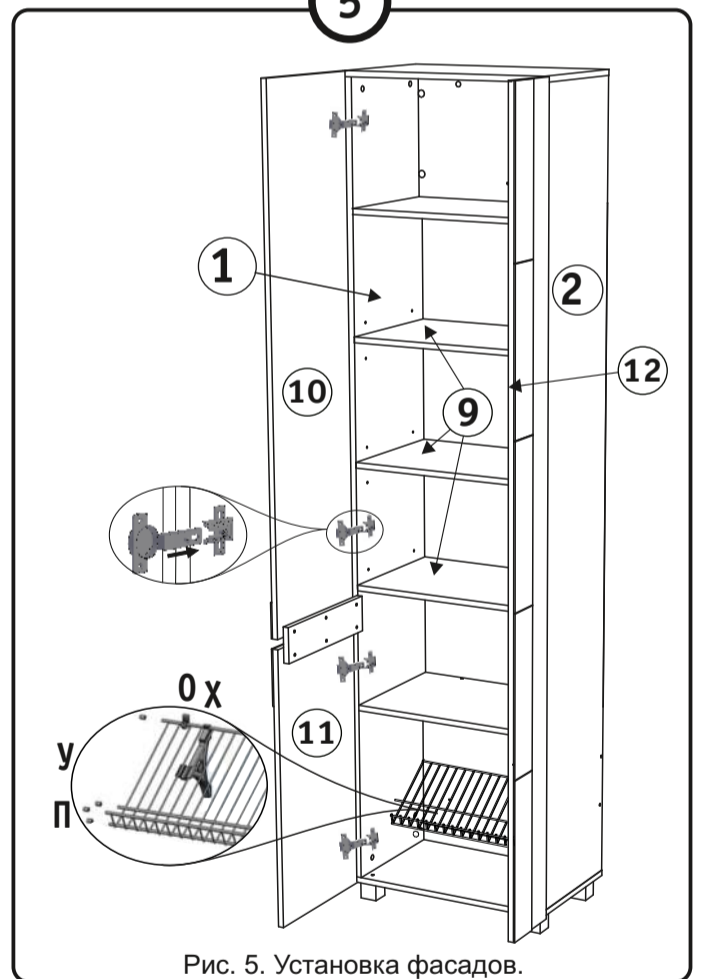
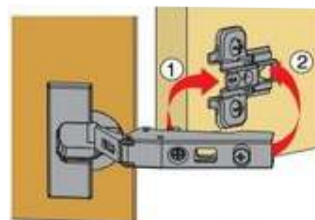
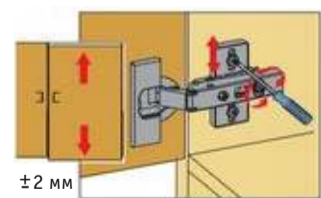


Рис. 5. Установка фасадов.

Монтаж



Регулировка высоты

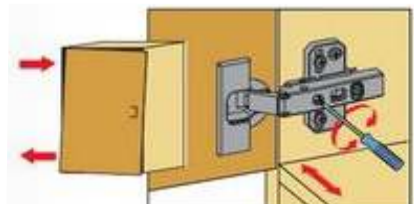


Двери можно точно выверить по высоте с помощью монтажных планок, регулируемых по высоте.

Регулировка глубины



Регулировка наложения



Прямая, бесступенчатая регулировка по глубине с помощью эксцентрикового винта.

Винт повернуть вправо: наложение уменьшается (-).
Винт повернуть влево: наложение увеличивается (+).

Рис. 6. Регулировка фасада.