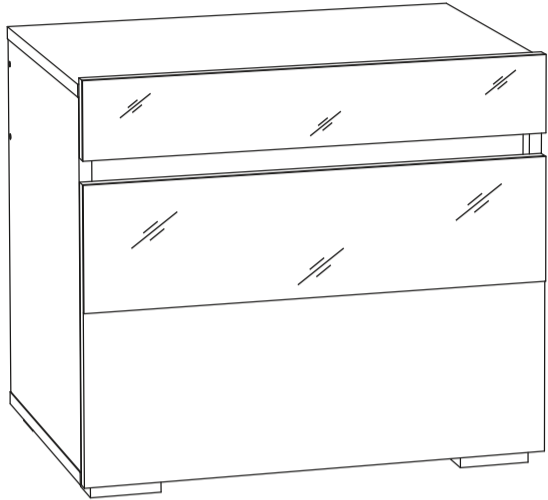


Инструкция по сборке



Прованс мод. 1 тумба для ТВ

Размеры (ВхШхГ) 530х600х440
АРТ Ж.01.02.01.01

Хорошая мебель для хороших людей



Рекомендации по эксплуатации и уходу за мебелью

1. Мебель рекомендуется эксплуатировать в проветриваемом, сухом помещении с температурой воздуха не ниже +10 С и относительной влажности воздуха от 45 до 70%.
2. В мебели, имеющей крепление болтами, винтами, шурупами, при ослаблении соединений необходимо их периодически подтягивать.
3. Поверхность мебели следует протирать влажной тряпкой, с последующей протиркой насухо. Запрещается использовать в качестве чистящих средств растворители, соду и средства, содержащие абразивные материалы.
4. Мебель должна быть защищена от прямого попадания солнечных лучей, не должна размещаться вблизи отопительных приборов.

ГАРАНТИЙНЫЙ ТАЛОН

- Изготовитель гарантирует соответствие мебели требованиям ГОСТ 16371-93 «Мебель. Общие технические условия» при соблюдении условий транспортировки, хранения эксплуатации и рекомендаций по уходу за мебелью и ТР ТС 025/2012 «О безопасности мебельной продукции».
- Претензии по комплектности, качеству и отклонениям, при которых сборка не возможна, должны предъявляться в магазин, где была приобретена мебель.
- Все гарантийные работы производятся только при предъявлении настоящего гарантийного талона.
- Гарантийный срок эксплуатации изделия 24 месяца, деталей с нанесенной фотопечатью 6 месяцев со дня продажи мебели через торговую сеть.

Гарантийное обслуживание не производится:

- По дефектам, появившимся из-за не соблюдения потребителем условий транспортирования, хранения, сборки, эксплуатации и рекомендаций по уходу за мебелью.

СВИДЕТЕЛЬСТВО О ПРИЕМКЕ

Мебель соответствует ГОСТ 16371-93, ТР ТС 025/2012 и признана годной к эксплуатации.

Дата выпуска изделия _____

Дата реализации _____
(печать магазина)

С условиями гарантийного обслуживания ознакомлен _____
(подпись покупателя)



Схема сборки в электронном виде находится на сайте
www.mst-mebel.ru

Срок службы изделия 10 лет

Изготовитель: ИП Смирнова Е.А.

Адреса изготовления: МСТ.Ижевск Россия, Удмуртская Республика 426028, г. Ижевск, ул. Пойма, 105
тел./факс: (3412)901-800, 901-900

сайт: www.mst-mebel.ru

e-mail: mst@mst-mebel.ru

Спасибо за покупку!

Фурнитура

- | | |
|--|---|
| <p>А. Винт-конфирмат 7x50
 X16</p> <p>Б. Ключ для конфирмата
 X1</p> <p>В. Заглушка конфирмата самоклеющ.
 X4</p> <p>Г. Стяжка эксцентриковая
 X4</p> <p>Д. Стяжка эксцентриковая пластиковая Ø20 коричневая
 X2</p> <p>Е. Дюбель ввинчиваемый Ду321 (стандарт)
 X2</p> <p>Ж. Заглушка стяжки эксцентр. самоклеющ.
 X4</p> <p>З. Винт комодный + шайба
 X2компл.</p> | <p>И. Направляющая шариковая 350 мм
 X1 компл.</p> <p>К. Направляющая 410 мм
 X1 компл.</p> <p>Л. Евровинт 6,3x10,5
 X6</p> <p>М. Стяжка угловая
 X5</p> <p>Н. Винт для стяжки угловой
 X10</p> <p>О. Саморез 3x16
 X20</p> <p>П. Саморез 3,5x16
 X32</p> <p>Р. Опоры прямоугольные 30 мм
 X4</p> |
|--|---|

*Предприятие-изготовитель оставляет за собой право на замену материалов, фурнитуры и метизов на аналогичные, не ухудшающие качество изделия.

Перечень деталей

№ дет	Наименование	Размеры мм	К-во шт.
1	Боковина	470x415	1
2	Боковина	470x415	1
3	Крыша	600x415	1
4	Дно	600x415	1
5	Ребро	566x160	1
7	Планка	566x64	1
8	Боковина ящика	350x64	2
9	Задняя стенка ящика	508x64	1
10	Фальш-панель	508x64	1

№ дет	Наименование	Размеры мм	К-во шт.
11	Фасад ящика	100x597	1
12	Фасад	380x597	1
14	Дно ящика	538x348	1
15	Боковина ящика	400x250	1
16	Боковина ящика	400x250	1
17	Задняя стенка ящика	524x236	1
18	Дно ящика	534x404	1
28	Задник	596x345	1

Перед сборкой внимательно ознакомьтесь с данной инструкцией, проверьте комплектность фурнитуры и разберите её по назначению. Упаковку и прокладочный материал можно использовать в качестве подстилочного материала при сборке. Сборку производите на ровной жесткой поверхности. Для облегчения сборки рекомендуется производить вдвоем. Для сборки необходимы два вида крестовых отверток. Саморезы 3x16 используются для крепления ДВП. Сборку необходимо начинать с установки фурнитуры и крепежа (направляющих, опор, стяжек эксцентриковых и т.д.). Направляющие разъединяются при нажатии пластикового рычажка при вытягивании внутреннего полоза. Фурнитуру устанавливать в соответствии с кернением. После окончательной сборки на головки конфирматов и эксцентриков установите декоративные заглушки.

Прованс мод.1.Тумба для ТВ

Скрепите боковины ящика 8 с деталями 9 и 10 при помощи ключа (Б) на винты-конфирматы (А). Закрепите направляющие (И) на боковинах 8 с помощью саморезов (П). На данную сборку установите дно 14 на саморезы (О), как показано на рисунке. На фальш-панель 10 установите фасад ящика 11 и скрепите комодными винтами с шайбой (З).

1

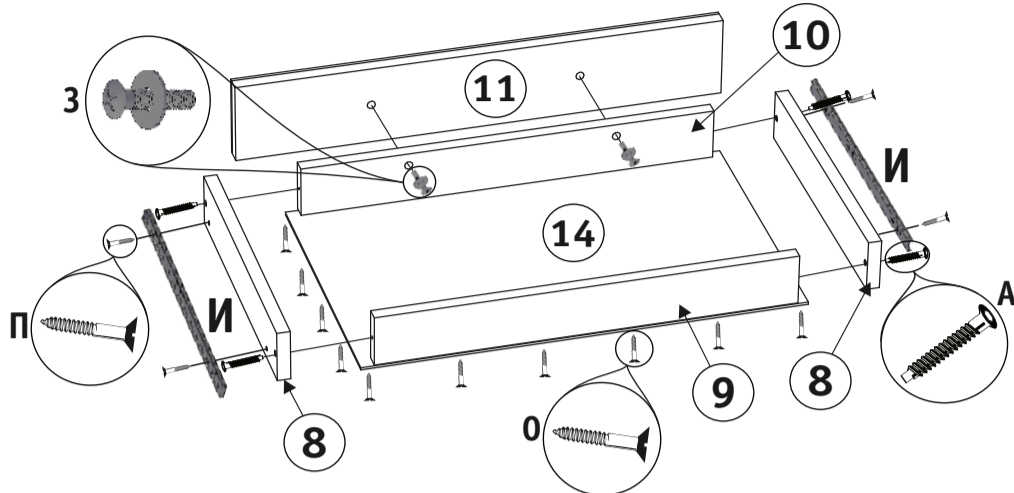
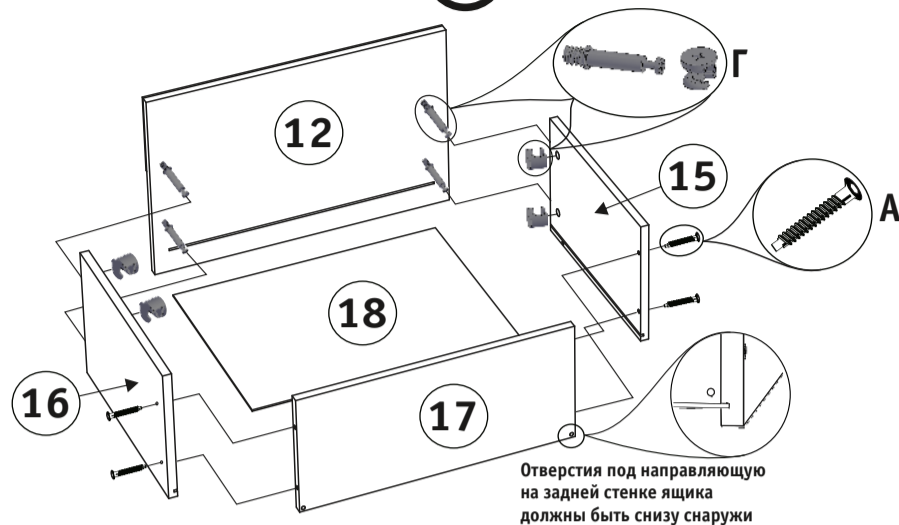


Рис. 1. Сборка верхнего ящика.

Дно ящика 18 установите в пазы деталей 12, 15 и 16. Фасад 12 скрепите с боковинами 15 и 16 на эксцентровые стяжки (Г), для этого заверните дюбеля эксцентриков в фасад 12, а в боковины 15 и 16 вложите эксцентрики и стяните детали. Боковины ящика 15 и 16 скрепите с деталью 17 при помощи ключа (Б) на винты-конфирматы (А). Собранные ящики установите на направляющие (Рис.6).

2



Отверстия под направляющую на задней стенке ящика должны быть снизу снаружи

Рис. 2. Сборка ящика.

Установите опоры (Р) на дно 4 с помощью саморезов (П).

3

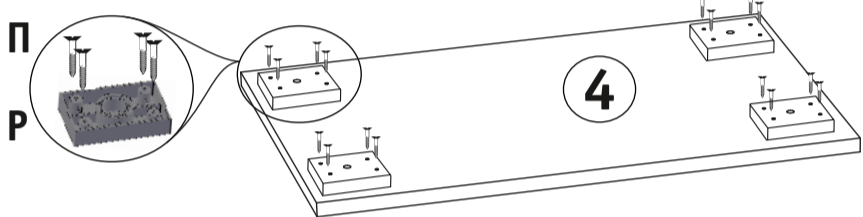


Рис. 3. Установка опор.

Установите задник 28 при помощи саморезов (О) через каждые 100 мм.

5

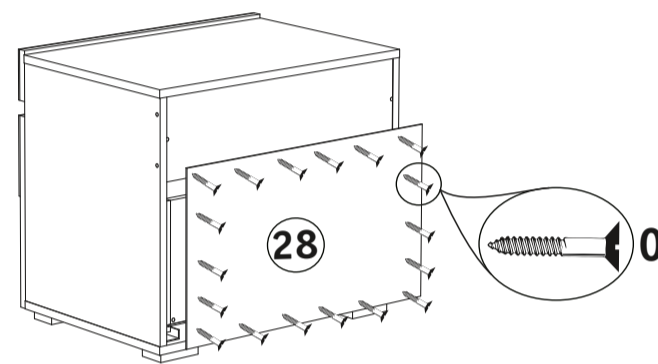


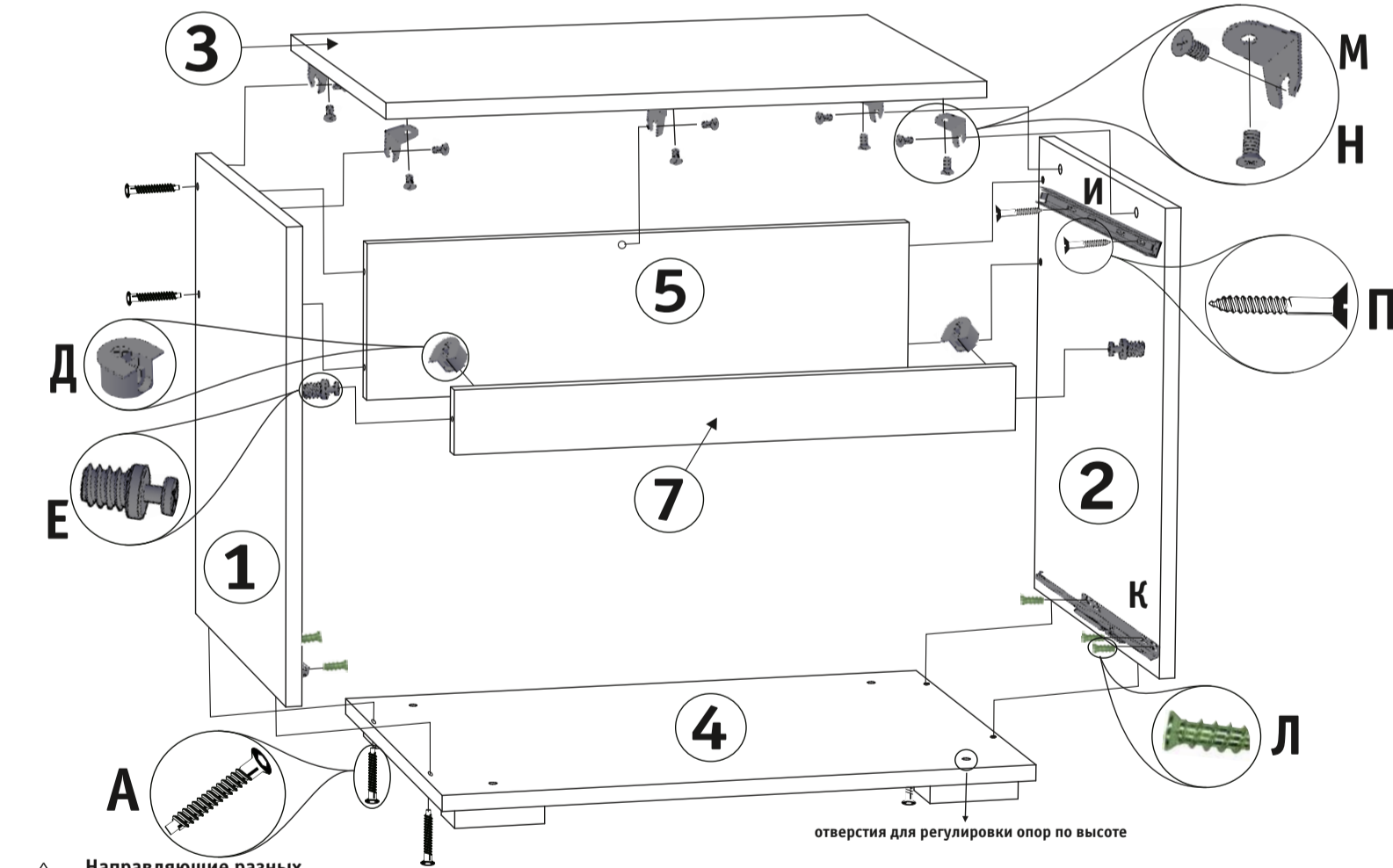
Рис. 5. Установка задних стенок.

На боковинах 1 и 2 установите шариковые направляющие (И) с помощью саморезов (П) и направляющие (К) на евровинты (Л). Планку 7 скрепите с боковинами 1 и 2 на пластиковые эксцентровые стяжки (Д, Е), для этого заверните дюбели (Е) в глухие отверстия боковин 1 и 2, а пластиковые эксцентровые стяжки (Д) вложите в глухие отверстия планки 7 и стяните детали.

4

Ребро 5 соедините с боковинами 1 и 2 при помощи ключа (Б) на винты-конфирматы (А). Крышу 3 установите на детали 1, 2, 5 и скрепите при помощи угловых стяжек (М) и винтов (Н).

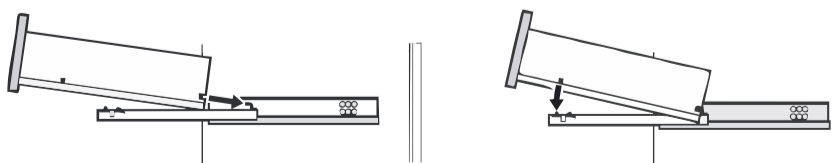
Дно 4 скрепите с боковинами 1 и 2 на винты-конфирматы (А). После сборки установите ящики на направляющие (И и К).



Направляющие разных поставщиков, поэтому кернения под направляющие на деталях могут не совпадать.

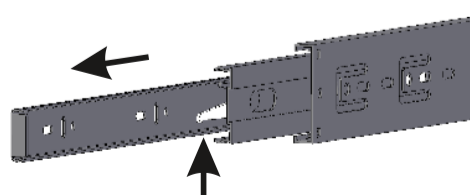
отверстия для регулировки опор по высоте

Рис. 4. Сборка каркаса.



Отрегулируйте высоту ящика с помощью регулятора

Рис. 6. Установка ящиков на направляющие BLUM.



Внимание! Во избежание заклинивания механизма, не устанавливайте заглушки винтов и эксцентриков над направляющими!

Схема установки шариковых направляющих.

Для установки шариковых направляющих в изделие, необходимо разъединить их на две части. Широкая часть устанавливается на боковую стенку каркаса, а узкая на боковую стенку выдвижного ящика. Разъединение производится путем нажатия на пластиковый рычажок при выдвижении узкой части направляющей (смотри рисунок). Если направляющие крепятся на одной боковине с двух сторон, то саморезы необходимо крепить в разные отверстия направляющей. Для регулировки выкатных ящиков по высоте необходимо крепить узкую часть направляющей через ее овальные отверстия.