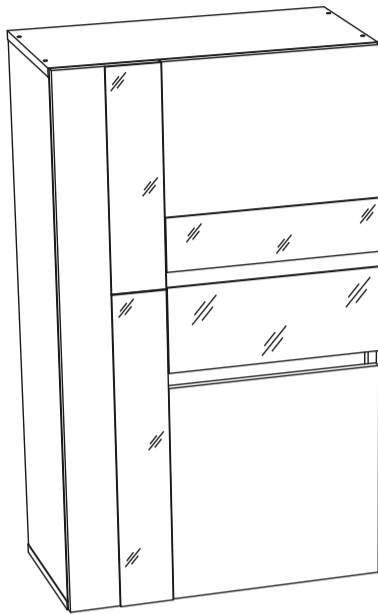


# Инструкция по сборке



## Прованс мод. 3 шкаф навесной

Размеры (ВхШхГ) 1010х600х320  
АРТ Ж.01.01.07.02

Хорошая мебель для хороших людей



### Рекомендации по эксплуатации и уходу за мебелью

1. Мебель рекомендуется эксплуатировать в проветриваемом, сухом помещении с температурой воздуха не ниже +10 С и относительной влажности воздуха от 45 до 70%.
2. В мебели, имеющей крепление болтами, винтами, шурупами, при ослаблении соединений необходимо их периодически подтягивать.
3. Поверхность мебели следует протирать влажной тряпкой, с последующей протиркой насухо. Запрещается использовать в качестве чистящих средств растворители, соду и средства, содержащие абразивные материалы.
4. Мебель должна быть защищена от прямого попадания солнечных лучей, не должна размещаться вблизи отопительных приборов.

### ГАРАНТИЙНЫЙ ТАЛОН

- Изготовитель гарантирует соответствие мебели требованиям ГОСТ 16371-93 «Мебель. Общие технические условия» при соблюдении условий транспортировки, хранения эксплуатации и рекомендаций по уходу за мебелью и ТР ТС 025/2012 «О безопасности мебельной продукции».
- Претензии по комплектности, качеству и отклонениям, при которых сборка не возможна, должны предъявляться в магазин, где была приобретена мебель.
- Все гарантийные работы производятся только при предъявлении настоящего гарантийного талона.
- Гарантийный срок эксплуатации изделия 24 месяца, деталей с нанесенной фотопечатью 6 месяцев со дня продажи мебели через торговую сеть.

### Гарантийное обслуживание не производится:

- По дефектам, появившимся из-за не соблюдения потребителем условий транспортирования, хранения, сборки, эксплуатации и рекомендаций по уходу за мебелью.

### СВИДЕТЕЛЬСТВО О ПРИЕМКЕ

Мебель соответствует ГОСТ 16371-93, ТР ТС 025/2012 и признана годной к эксплуатации.

Дата выпуска изделия \_\_\_\_\_

Дата реализации \_\_\_\_\_  
(печать магазина)

С условиями гарантийного обслуживания ознакомлен \_\_\_\_\_  
(подпись покупателя)



Схема сборки в электронном виде находится на сайте  
[www.mst-mebel.ru](http://www.mst-mebel.ru)

Срок службы изделия 10 лет

Изготовитель: ИП Смирнова Е.А.

Адреса изготовления: МСТ.Ижевск Россия, Удмуртская Республика 426028, г. Ижевск, ул. Пойма, 105  
тел./факс: (3412)901-800, 901-900

сайт: [www.mst-mebel.ru](http://www.mst-mebel.ru)

e-mail: [mst@mst-mebel.ru](mailto:mst@mst-mebel.ru)

**Спасибо за покупку!**

### Фурнитура

А. Винт-конфирмат 7x50  
X8



Б. Ключ для конфирмата  
X1



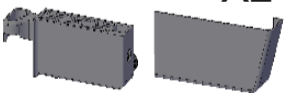
В. Заглушка конфирмата  
самоклеющ. темная  
X8



Г. Полкодержатели Ø5 мм  
X8



Д. Навес регулируемый Hettich  
SAN-130 с заглушкой  
X2



Е. Петля накладная Boyard  
X3



Ж. Петля накладная Boyard  
с доводчиком  
X4



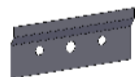
З. Втулка антифрикционная  
X6



И. Винт М6х40 шестигр.  
X6



К. Планка для навешивания  
X2



Л. Саморез 3,5x16  
X28



М. Н-образный профиль L= 978 мм  
X1



### Перечень деталей

№ дет	Наименование	Размеры мм	К-во шт.
1	Боковина	978x300	1
2	Боковина	978x300	1
3	Крыша	600x300	1
4	Дно	600x300	1
5	Полка	564x284	2
6	Фасад	1008x194	1
7	Фасад	410x400	1

№ дет	Наименование	Размеры мм	К-во шт.
8	Фасад	568x400	1
9	Планка	380x100	1
10	Задник	988x286	2
11	Стекло 4 мм (триюфель)	400x100	1
12	Стекло 4 мм (триюфель)	597x100	1
13	Стекло 4 мм (триюфель)	409x100	1
14	Стекло 4 мм (сл. кость)	400x160	1



**ВНИМАНИЕ!** Максимально распределенная нагрузка на навесной шкаф 20 кг.

Перед сборкой внимательно ознакомьтесь с данной инструкцией, проверьте комплектность фурнитуры и разбейте её по назначению. Упаковку можно использовать в качестве подстилочного материала. Работу проводите на ровной жесткой поверхности. Для удобства, сборку лучше производить вдвоём. Для сборки понадобится два вида крестовых отверток. Сборку необходимо начинать с установки фурнитуры и крепежа. Фурнитуру устанавливать в соответствии с крениением. После окончательной сборки на головки конфирматов установите декоративные заглушки.

## Прованс мод.3. Шкаф навесной

Подготовьте поверхность детали 8 к наклеиванию стекла 11 и 14 (протрите и обезжирьте). Закрепите стекло 14 у краев детали 8, для этого отделите защитную бумагу на двустороннем скотче, наклеенном на заднюю сторону стекла, и приложите стекло к поверхности детали 8, плотно прижмите. От края стекла 14 отступите 29 мм и начертите разметку, как показано на рисунке. Закрепите стекло 11 на расстоянии 29 мм от стекла 14, для этого отделите защитную бумагу на двустороннем скотче и приложите стекло к поверхности детали 8, плотно прижмите.

1

Обратите внимание на расположение кернения под петли на обратной стороне детали 8.

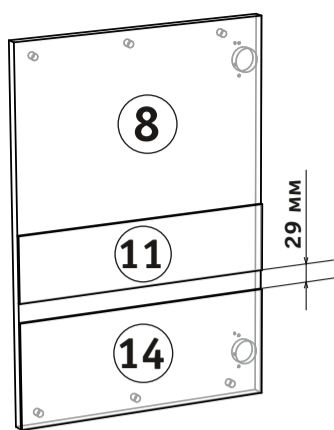
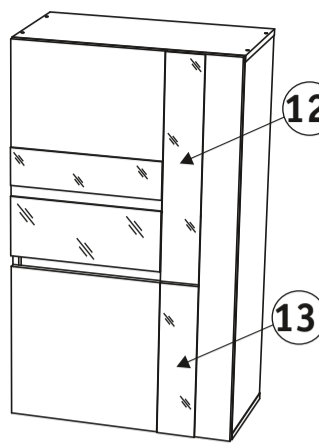


Рис. 1. Установка стекла.

### Зеркальная сборка



1.1

Обратите внимание на расположение кернения под петли на обратной стороне детали 8. Установка стекла осуществляется аналогично, как указано в пункте 1.

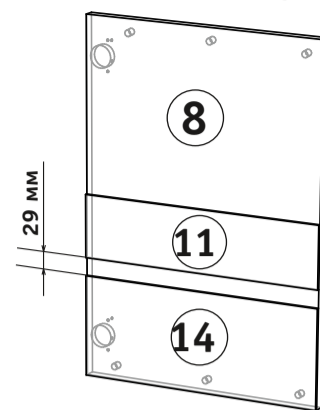


Рис. 1.1 Установка стекла.

На фасады 7 и 8 установите планку 9 на винты (И), предварительно подложив втулку (З) между планкой 9 и фасадами 7, 8. Закрепите петли с доводчиком (Ж) и петли без доводчика (Е) на фасадах 6, 7, 8 с помощью саморезов (Л), как показано на рисунке. Площадки петель (Е, Ж) закрепите на боковинах 1 и 2 с помощью саморезов (Л). Установите полкодержатели (Г) и регулируемые навесы (Д) (забить молотком) на боковинах 1 и 2.

2

Установка петель, навесов и полкодержателей осуществляется аналогично, как указано в пункте 2.

2.1

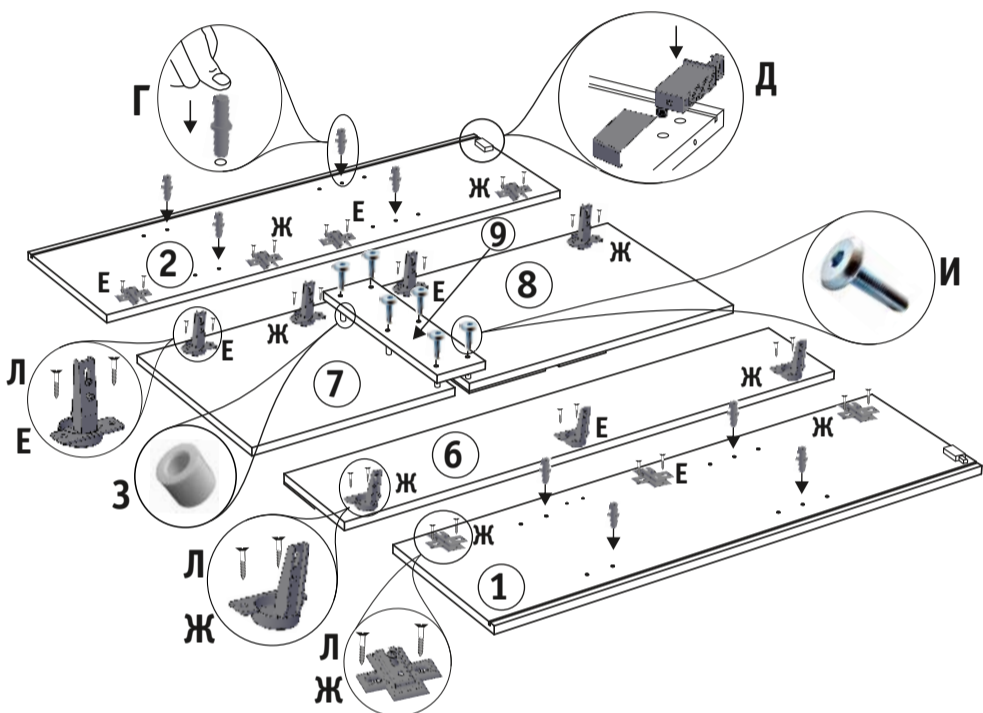


Рис. 2. Установка петель, навесов и полкодержателей.

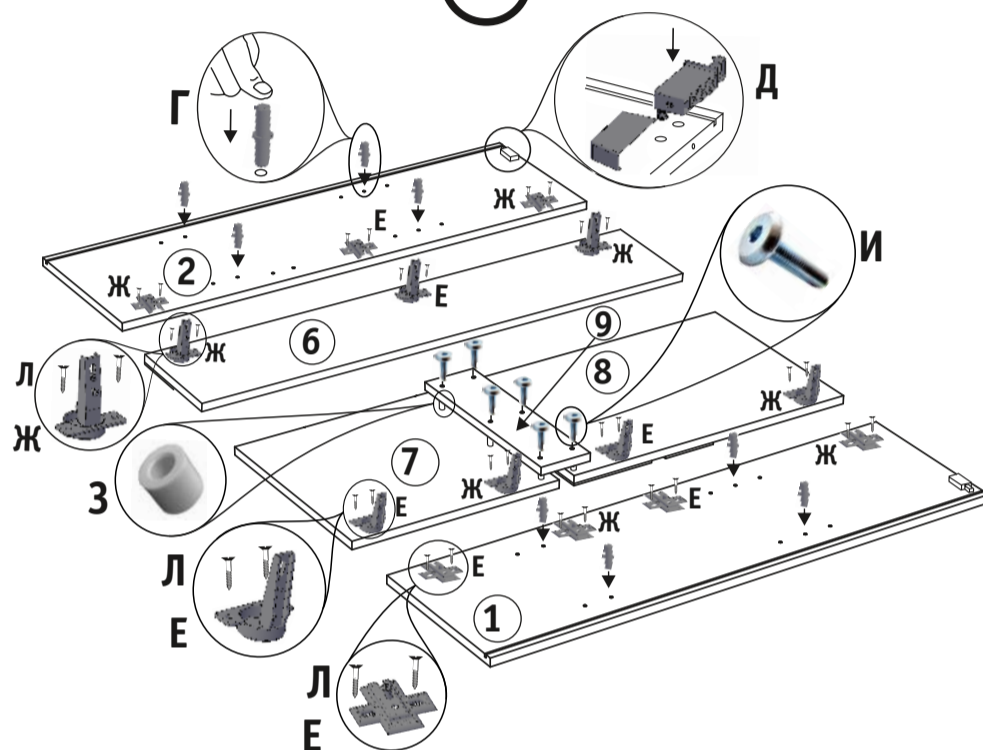


Рис. 2.1 Установка петель, навесов и полкодержателей.

Сборка каркаса осуществляется аналогично, как указано в пункте 3.

3.1

Задние стенки 10 скрепите планкой (М) и установите в пазы деталей 1, 2, 3 и 4. Крышу 3 и дно 4 установите на боковины 1, 2 и скрепите при помощи ключа (Б) на винты-конфирматы (А).

3

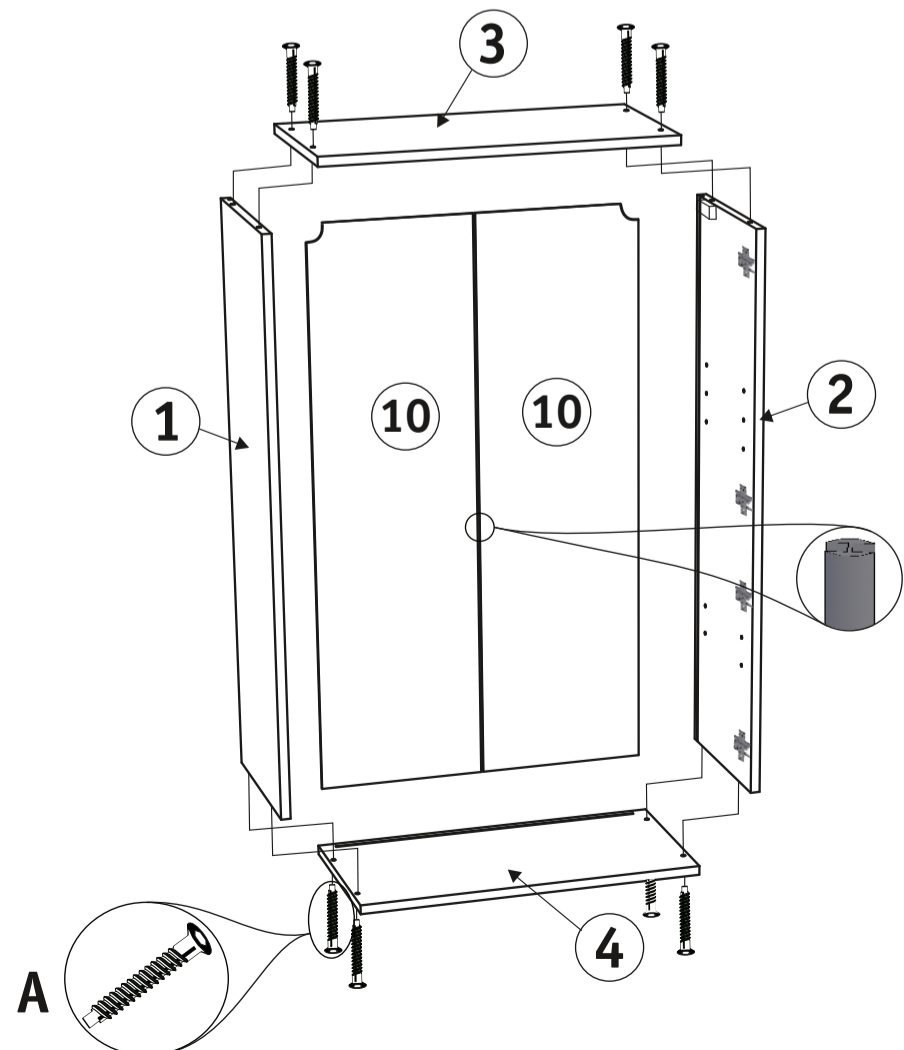


Рис. 3. Сборка каркаса.

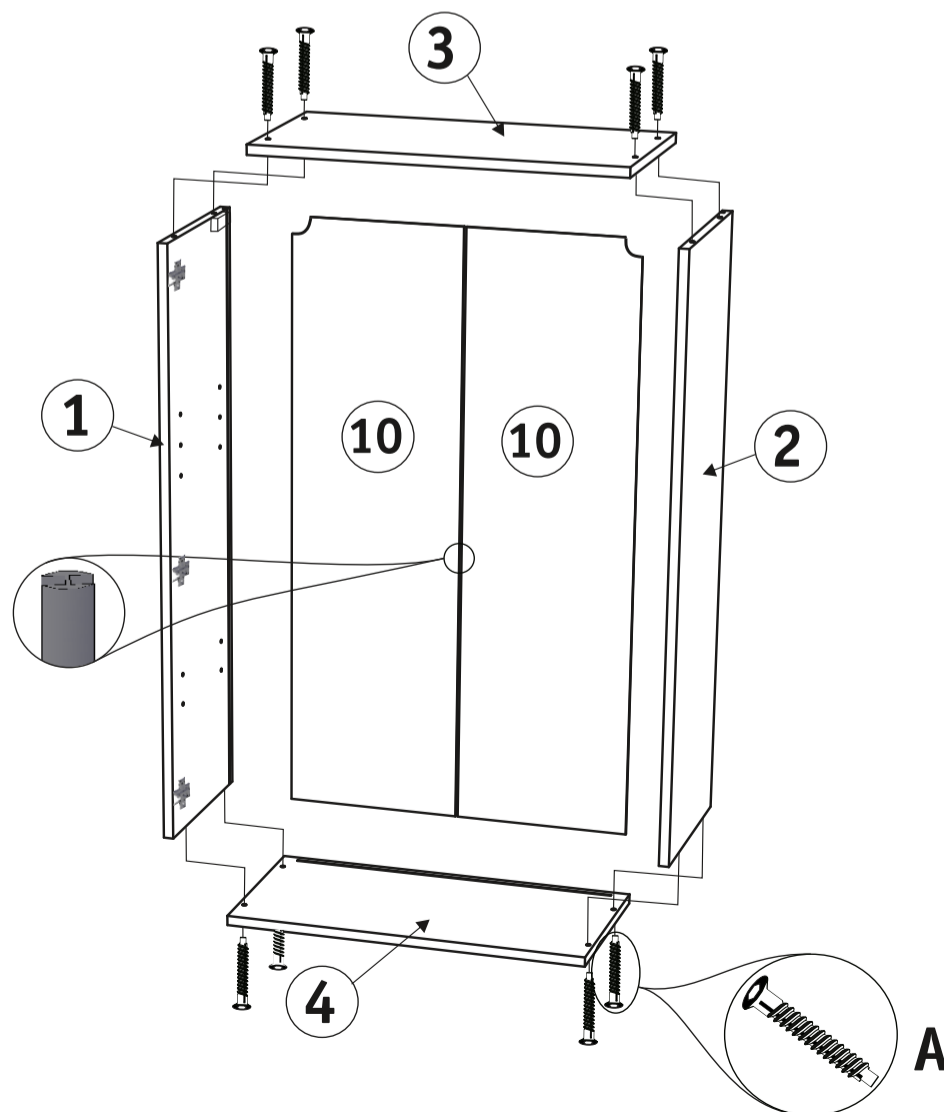


Рис. 3.1 Сборка каркаса.

## Прованс мод.3. Шкаф навесной

Совместите и закрепите петли на фасадах 6, 7 и 8 с площадками петель на боковинах 1 и 2, и отрегулируйте их (Рис.5). Полки 5 установите на полкодержатели (Г).

4

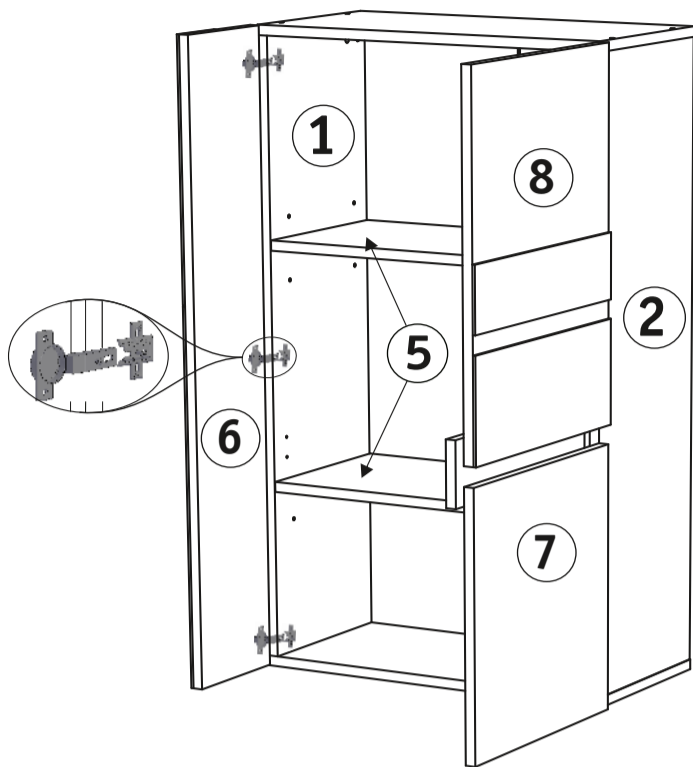


Рис. 4. Установка фасадов.

Установка фасадов осуществляется аналогично, как указано в пункте 2.

4.1

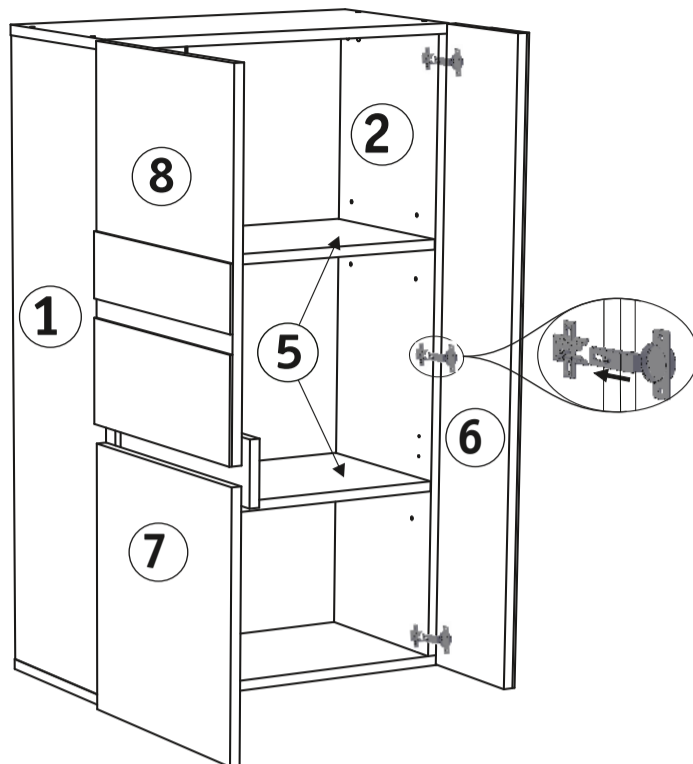


Рис. 4.1 Установка фасадов.

Закрепите планки для навешивания (К) на стене. Навесьте шкаф на планки, отрегулируйте его по высоте при помощи нижних регулировочных винтов на навесах (Д), с помощью второго винта на навесах притяните шкаф к стене и установите декоративные заглушки на навесы.

5

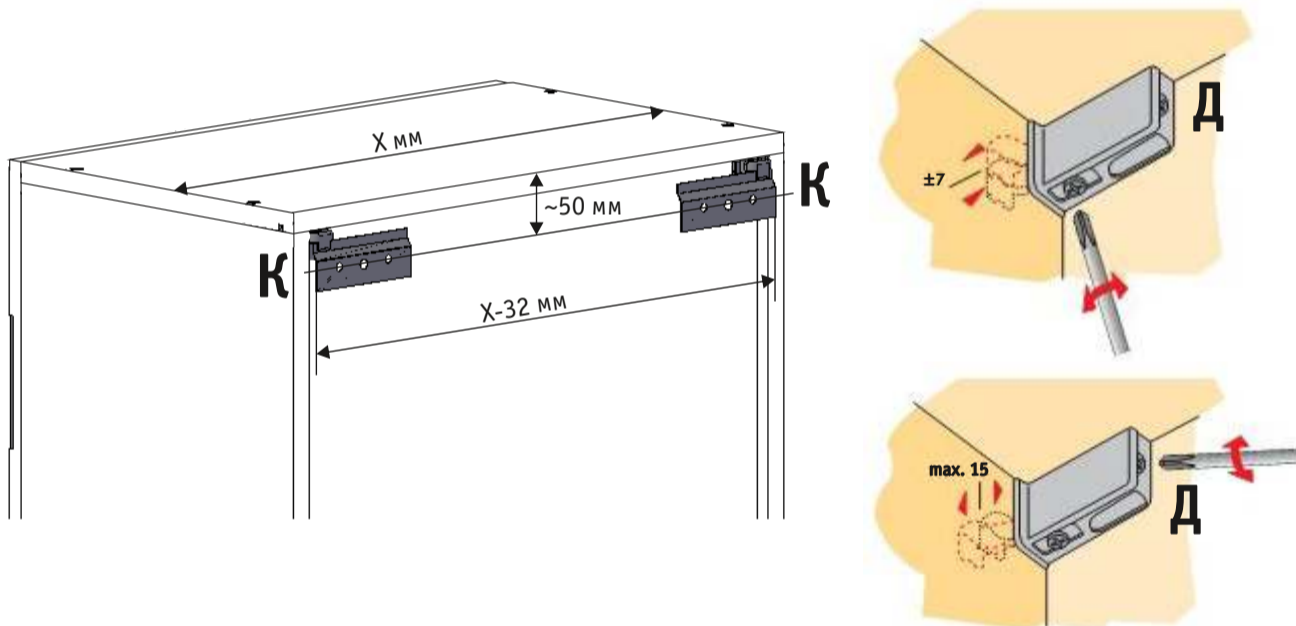
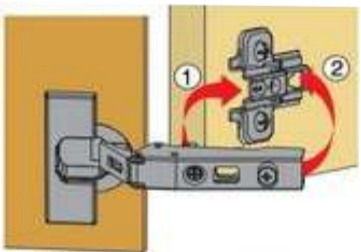
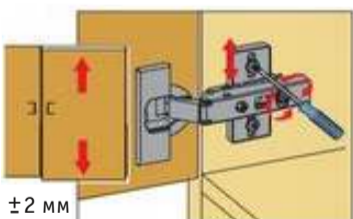


Рис. 5. Установка планок и регулировка навесов.

Монтаж

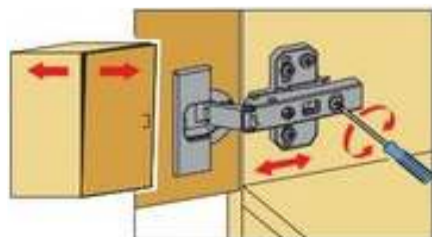


Регулировка высоты

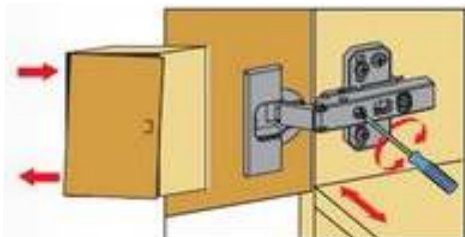


Двери можно точно выверить по высоте с помощью монтажных планок, регулируемых по высоте.

Регулировка глубины



Регулировка наложения



Прямая, бесступенчатая регулировка по глубине с помощью эксцентрикового винта. Винт повернуть вправо: наложение уменьшается (-). Винт повернуть влево: наложение увеличивается (+).

Рис. 6. Регулировка фасада.