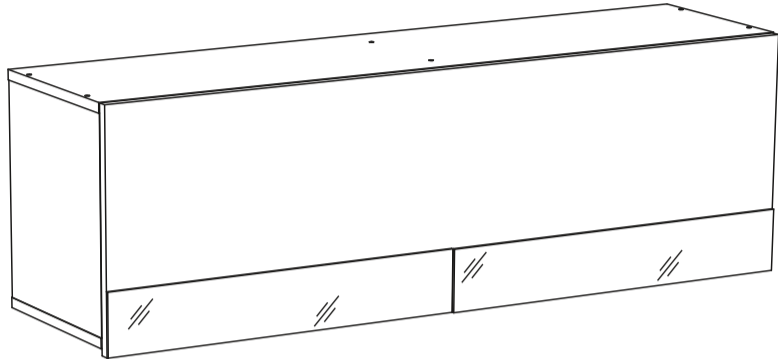


# Инструкция по сборке



## Прованс мод. 4 шкаф навесной горизонтальный

Размеры (ВхШхГ) 380x1200x320  
АРТ Ж.01.01.07.01

Хорошая мебель для хороших людей



### Рекомендации по эксплуатации и уходу за мебелью

1. Мебель рекомендуется эксплуатировать в проветриваемом, сухом помещении с температурой воздуха не ниже +10 С и относительной влажности воздуха от 45 до 70%.
2. В мебели, имеющей крепление болтами, винтами, шурупами, при ослаблении соединений необходимо их периодически подтягивать.
3. Поверхность мебели следует протирать влажной тряпкой, с последующей протиркой насухо. Запрещается использовать в качестве чистящих средств растворители, соду и средства, содержащие абразивные материалы.
4. Мебель должна быть защищена от прямого попадания солнечных лучей, не должна размещаться вблизи отопительных приборов.

### ГАРАНТИЙНЫЙ ТАЛОН

- Изготовитель гарантирует соответствие мебели требованиям ГОСТ 16371-93 «Мебель. Общие технические условия» при соблюдении условий транспортировки, хранения эксплуатации и рекомендаций по уходу за мебелью и ТР ТС 025/2012 «О безопасности мебельной продукции».
- Претензии по комплектности, качеству и отклонениям, при которых сборка не возможна, должны предъявляться в магазин, где была приобретена мебель.
- Все гарантийные работы производятся только при предъявлении настоящего гарантийного талона.
- Гарантийный срок эксплуатации изделия 24 месяца, деталей с нанесенной фотопечатью 6 месяцев со дня продажи мебели через торговую сеть.

### Гарантийное обслуживание не производится:

- По дефектам, появившимся из-за не соблюдения потребителем условий транспортирования, хранения, сборки, эксплуатации и рекомендаций по уходу за мебелью.

### СВИДЕТЕЛЬСТВО О ПРИЕМКЕ

Мебель соответствует ГОСТ 16371-93, ТР ТС 025/2012 и признана годной к эксплуатации.

Дата выпуска изделия \_\_\_\_\_

Дата реализации \_\_\_\_\_  
(печать магазина)

С условиями гарантийного обслуживания ознакомлен \_\_\_\_\_  
(подпись покупателя)



Схема сборки в электронном виде находится на сайте  
[www.mst-mebel.ru](http://www.mst-mebel.ru)

Срок службы изделия 10 лет

Изготовитель: ИП Смирнова Е.А.

Адреса изготовления: МСТ.Ижевск Россия, Удмуртская Республика 426028, г. Ижевск, ул. Пойма, 105  
тел./факс: (3412)901-800, 901-900  
сайт: [www.mst-mebel.ru](http://www.mst-mebel.ru)  
e-mail: [mst@mst-mebel.ru](mailto:mst@mst-mebel.ru)

**Спасибо за покупку!**

### Фурнитура

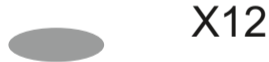
А. Винт-конфирмат 7x50



Б. Ключ для конфирмата



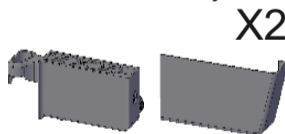
В. Заглушка конфирмата самоклеющ.



Г. Газлифт



Д. Навес регулируемый Hettich  
SAH-130 с заглушкой



Е. Петля накладная Boyard  
с доводчиком



Ж. Петля накладная Boyard



З. Планка для навешивания



И. Саморез 3,5x16



### Перечень деталей

№ дет	Наименование	Размеры мм	К-во шт.
1	Боковина	338x300	1
2	Боковина	338x300	1
3	Крыша	1200x300	1
4	Дно	1200x300	1

№ дет	Наименование	Размеры мм	К-во шт.
5	Вертикальная	338x284	1
6	Фасад	380x1197	1
7	Задник (ЛДВП)	1176x348	1



**ВНИМАНИЕ!** Максимально распределенная нагрузка на навесной шкаф 20 кг.

Перед сборкой внимательно ознакомьтесь с данной инструкцией, проверьте комплектность фурнитуры и разбейте её по назначению. Упаковку можно использовать в качестве подстилочного материала. Работу проводите на ровной жесткой поверхности. Для удобства, сборку лучше производить вдвоём. Для сборки понадобится два вида крестовых отверток. Сборку необходимо начинать с установки фурнитуры и крепежа. Фурнитуру устанавливать в соответствии с кернением. После окончательной сборки на головки конфирматов установите декоративные заглушки.

## Прованс мод.4. Шкаф навесной горизонтальный

На боковины 1 и 2 установите регулируемые навесы (Д) (забить молотком), как показано на рисунке. Закрепите петли с доводчиком (Е) и петли без доводчика (Ж) на фасаде 6 с помощью саморезов (И). Площадки петель (Е, Ж) закрепите на крыше 3 с помощью саморезов (И). Установите фурнитуру для крепления газ-лифтов (Г) на боковинах 1, 2 и фасаде 6 с помощью саморезов, как показано на рисунке.

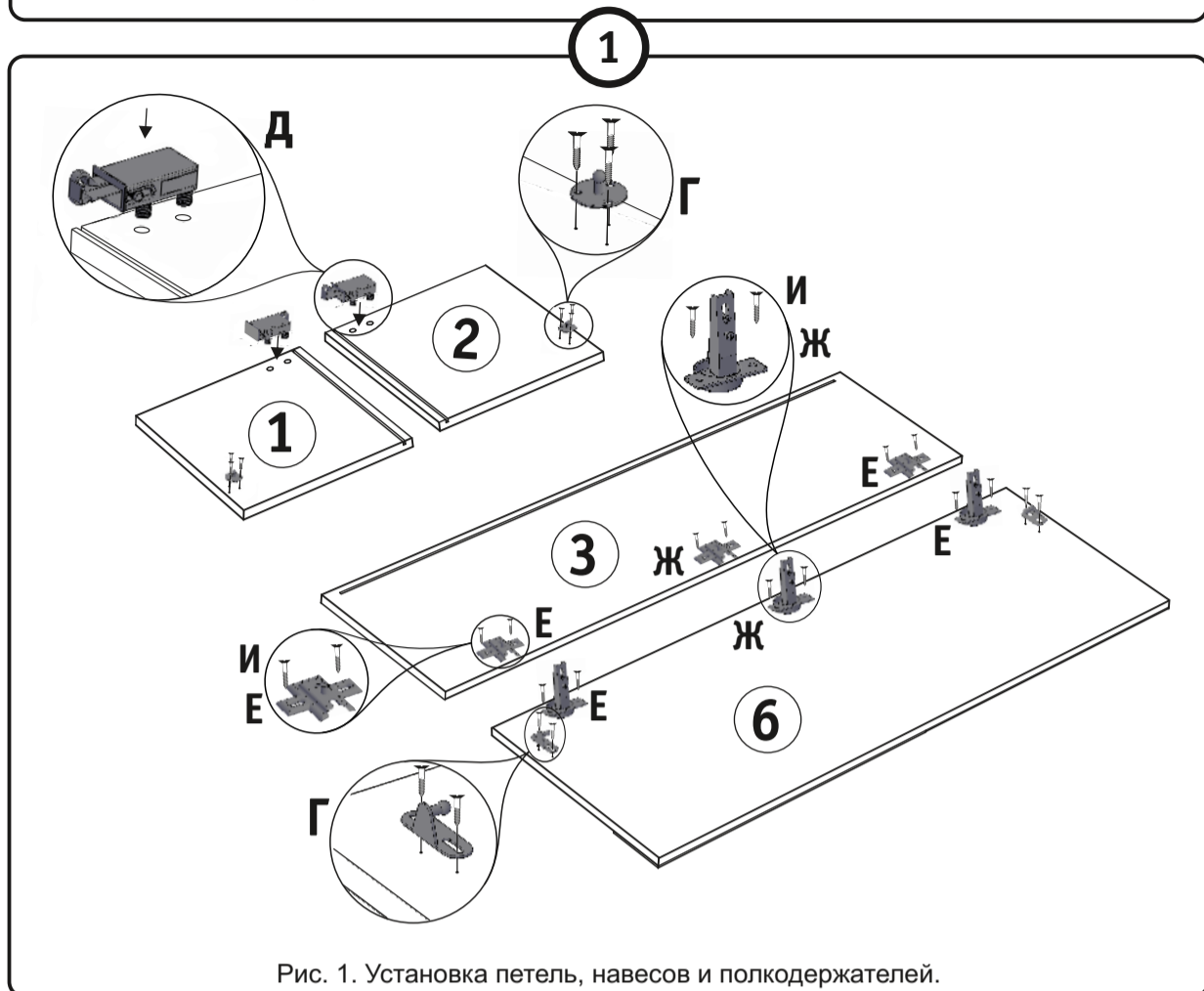


Рис. 1. Установка петель, навесов и полкодержателей.

Закрепите планки для навешивания (3) на стене. Навесьте шкаф на планки, отрегулируйте его по высоте при помощи нижних регулировочных винтов на навесах (Д), с помощью второго винта на навесах притяните шкаф к стене и установите декоративные заглушки на навесы.

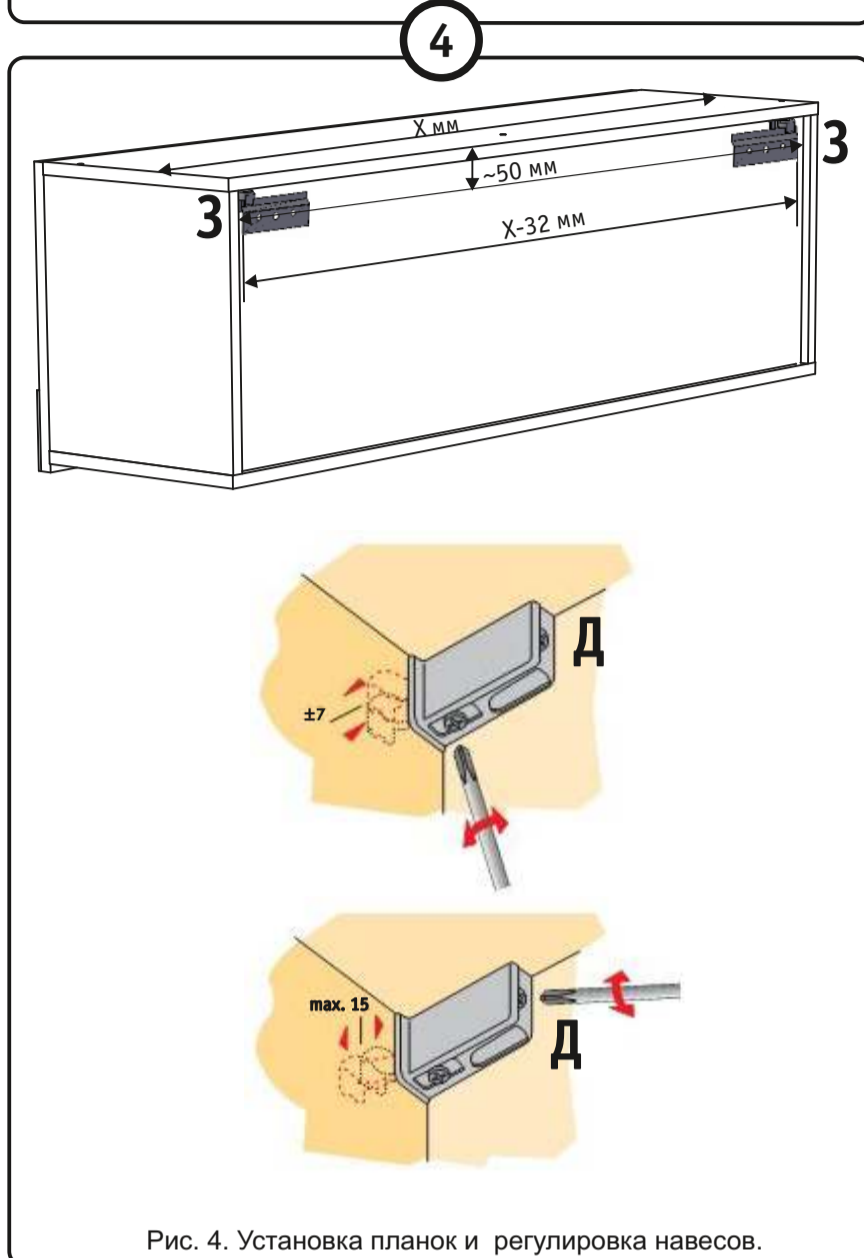


Рис. 4. Установка планок и регулировка навесов.

Задник 7 установите в пазы деталей 1, 2, 3 и 4. Крышу 3 и дно 4 скрепите с деталями 1, 2 и 5 при помощи ключа (Б) на винты-конфирматы (А).

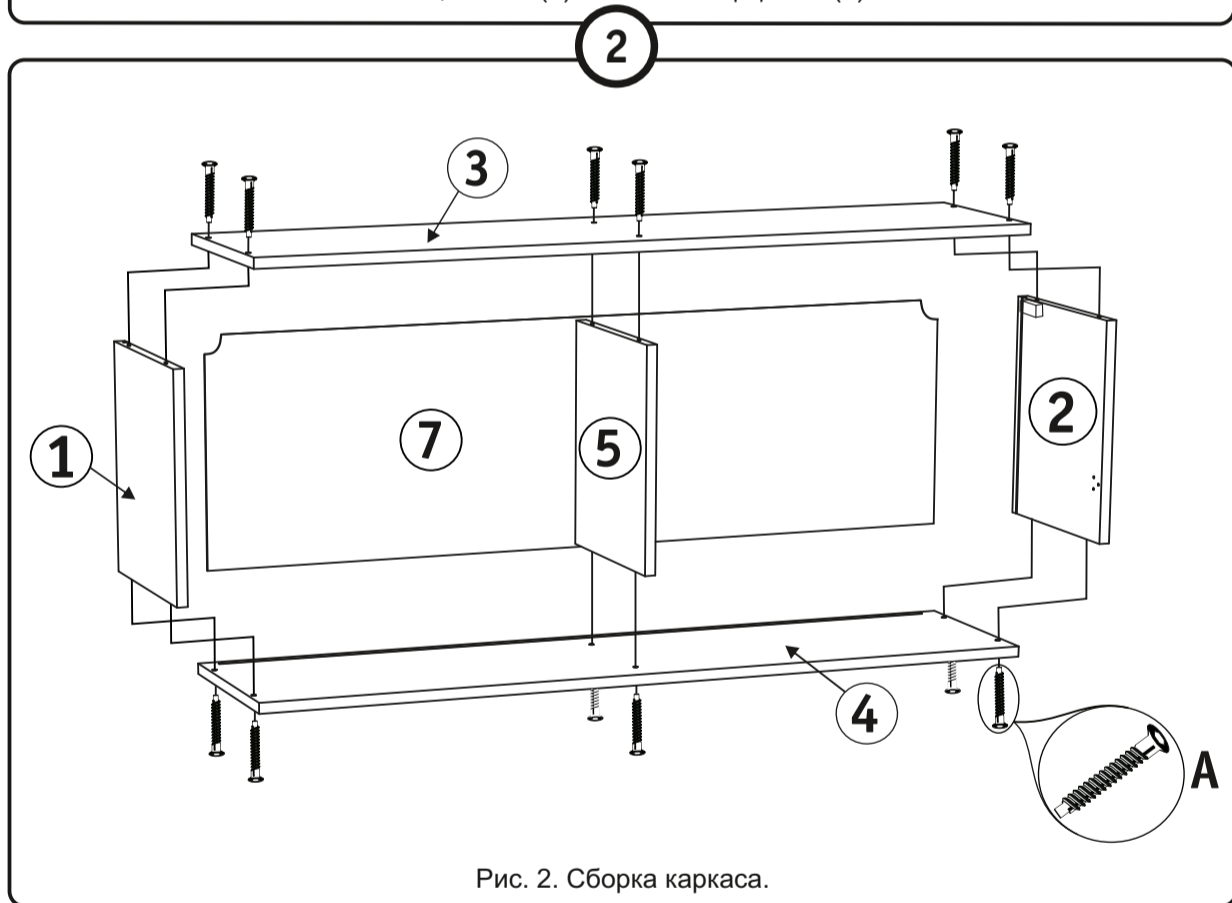


Рис. 2. Сборка каркаса.

Совместите и закрепите петли (Е, Ж) на фасаде 6 с площадками петель на крыше 3 и отрегулируйте их (Рис.5). Установите газ-лифты (Г), как показано на рисунке.

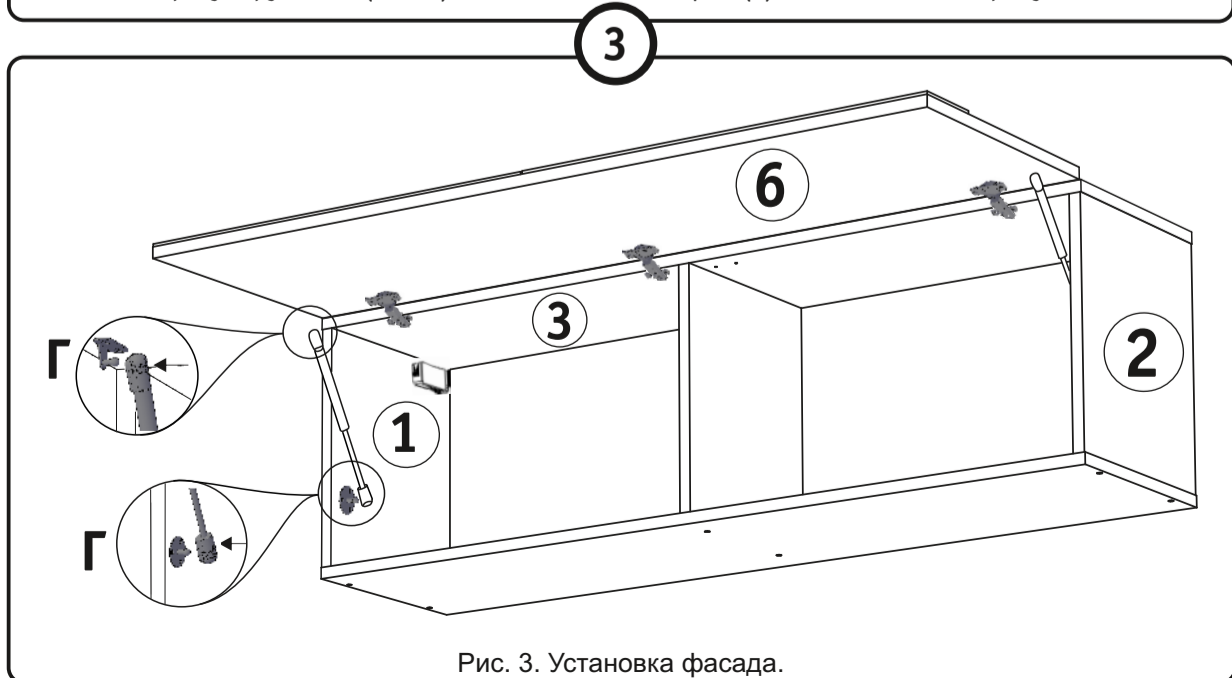
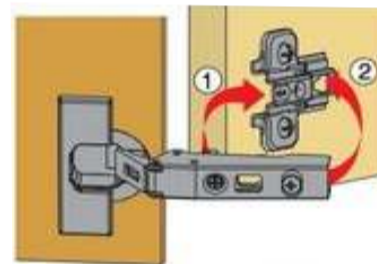
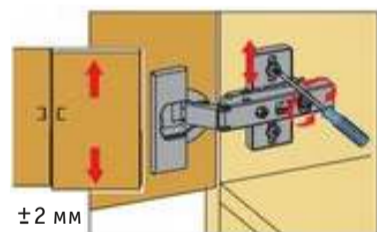


Рис. 3. Установка фасада.

### Монтаж

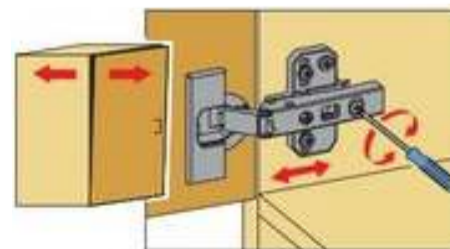


### Регулировка высоты



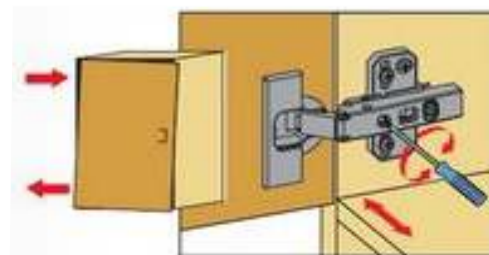
Двери можно точно выверить по высоте с помощью монтажных планок, регулируемых по высоте.

### Регулировка глубины



Прямая, бесступенчатая регулировка по глубине с помощью эксцентрикового винта.

### Регулировка наложения



Винт повернуть вправо: наложение уменьшается (-).  
Винт повернуть влево: наложение увеличивается (+).

Рис. 5. Регулировка фасада.