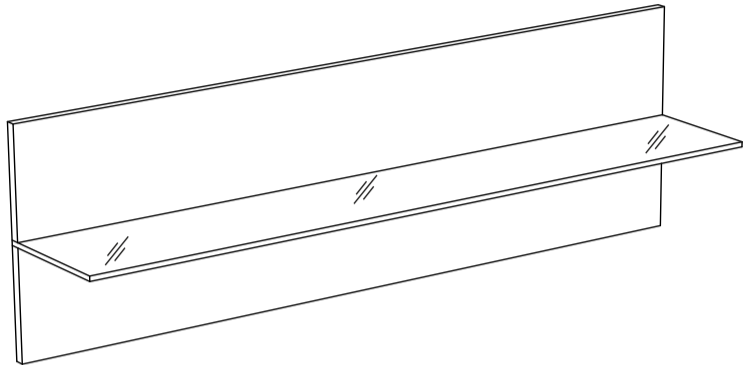


# Инструкция по сборке



## Прованс мод. 7 Полка

Размеры (ВхШхГ) 370x1200x180  
АРТ Ж.05.01.02.00

Хорошая мебель для хороших людей



### Рекомендации по эксплуатации и уходу за мебелью

1. Мебель рекомендуется эксплуатировать в проветриваемом, сухом помещении с температурой воздуха не ниже +10 С и относительной влажности воздуха от 45 до 70%.
2. В мебели, имеющей крепление болтами, винтами, шурупами, при ослаблении соединений необходимо их периодически подтягивать.
3. Поверхность мебели следует протирать влажной тряпкой, с последующей протиркой насухо. Запрещается использовать в качестве чистящих средств растворители, соду и средства, содержащие абразивные материалы.
4. Мебель должна быть защищена от прямого попадания солнечных лучей, не должна размещаться вблизи отопительных приборов.

### ГАРАНТИЙНЫЙ ТАЛОН

- Изготовитель гарантирует соответствие мебели требованиям ГОСТ 16371-93 «Мебель. Общие технические условия» при соблюдении условий транспортировки, хранения эксплуатации и рекомендаций по уходу за мебелью и ТР ТС 025/2012 «О безопасности мебельной продукции».
- Претензии по комплектности, качеству и отклонениям, при которых сборка не возможна, должны предъявляться в магазин, где была приобретена мебель.
- Все гарантийные работы производятся только при предъявлении настоящего гарантийного талона.
- Гарантийный срок эксплуатации изделия 24 месяца, деталей с нанесенной фотопечатью 6 месяцев со дня продажи мебели через торговую сеть.

### Гарантийное обслуживание не производится:

- По дефектам, появившимся из-за не соблюдения потребителем условий транспортирования, хранения, сборки, эксплуатации и рекомендаций по уходу за мебелью.

### СВИДЕТЕЛЬСТВО О ПРИЕМКЕ

Мебель соответствует ГОСТ 16371-93, ТР ТС 025/2012 и признана годной к эксплуатации.

Дата выпуска изделия \_\_\_\_\_

Дата реализации \_\_\_\_\_  
(печать магазина)

С условиями гарантийного обслуживания ознакомлен \_\_\_\_\_  
(подпись покупателя)



Схема сборки в электронном виде находится на сайте [www.mst-mebel.ru](http://www.mst-mebel.ru)

Срок службы изделия 10 лет

Изготовитель: ИП Смирнова Е.А.

Адреса изготовления: МСТ.Ижевск Россия, Удмуртская Республика 426028, г. Ижевск, ул. Пойма, 105  
тел./факс: (3412)901-800, 901-900  
сайт: [www.mst-mebel.ru](http://www.mst-mebel.ru)  
e-mail: [mst@mst-mebel.ru](mailto:mst@mst-mebel.ru)

Спасибо за покупку!

### Фурнитура

А. Стяжка эксцентриковая двойная

Б. Навес Ø30 мм



В. Дюбель-костыль



\*Предприятие-изготовитель оставляет за собой право на замену материалов, фурнитуры и метизов на аналогичные, не ухудшающие качество изделия.

### Перечень деталей

№ дет	Наименование	Размеры мм	К-во шт.	№ дет	Наименование	Размеры мм	К-во шт.
1	Вертикальная	1200x181	1	3	Горизонтальная (стекло 8 мм)	1200x180	1
2	Вертикальная	1200x181	1				

Перед сборкой внимательно ознакомьтесь с данной инструкцией, проверьте комплектность фурнитуры и разбейте её по назначению. Упаковку и прокладочный материал можно использовать в качестве подстилочного материала при сборке. Сборку производите на ровной жесткой поверхности. Для облегчения сборки рекомендуется производить вдвоем. Для работы понадобится крестовая отвертка.

Через деталь 3 вставьте дюбеля (А) в детали 1 и 2 (Рис.1). Расположите изделие, как указано на рисунке 2а. Для удобства под детали 1 и 2 установите по табуретке. При соединении деталей, дюбеля (А) должны выступать в отверстиях на равных расстояниях (Рис. 2а, 2б). Вложите эксцентрики (А) в детали 1 и 2 (Рис.3) и слегка затяните на детали 1, а затем на детали 2. Далее затяните эксцентрики (А) до полной фиксации деталей.

1

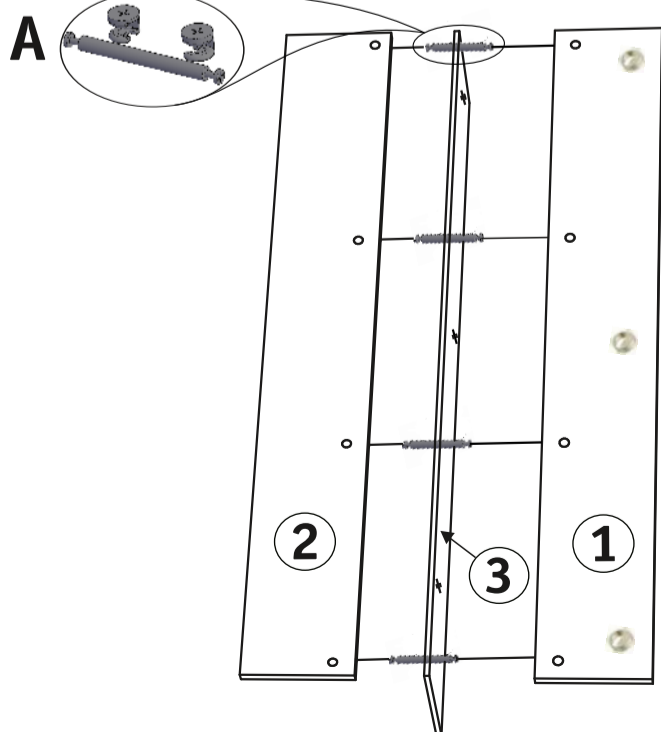


Рисунок - 1

2

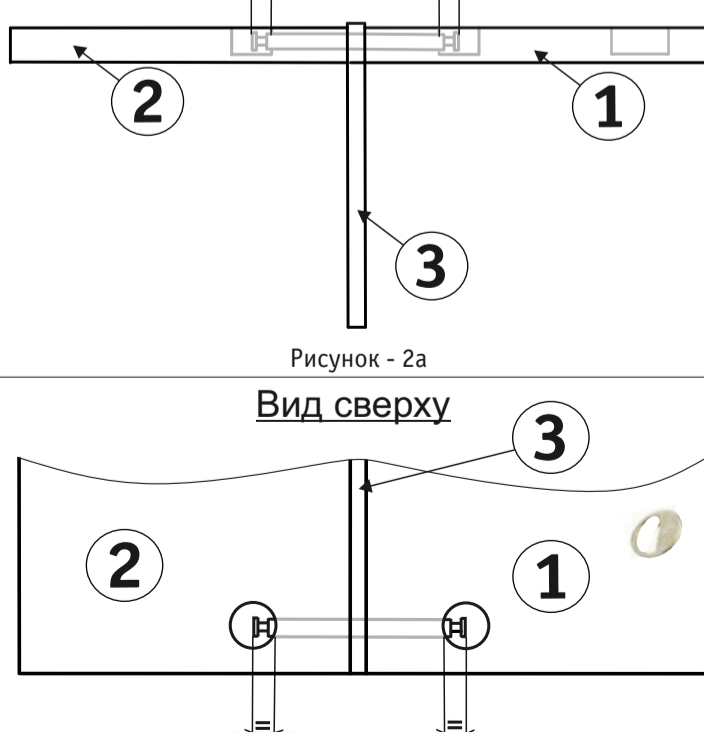
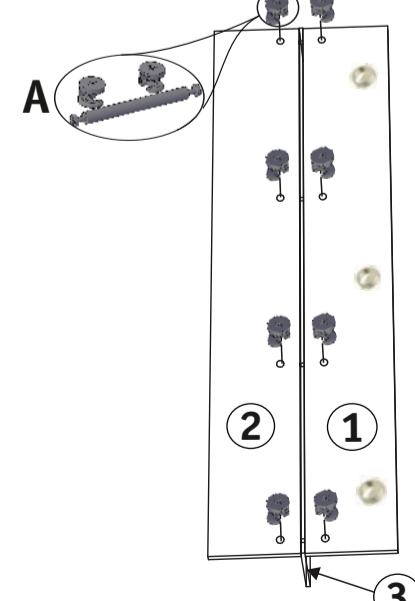


Рисунок - 2а  
Вид сверху  
Рисунок - 2б

3



**ВНИМАНИЕ!** Максимально распределенная нагрузка на полку 10 кг.

Рисунок - 3