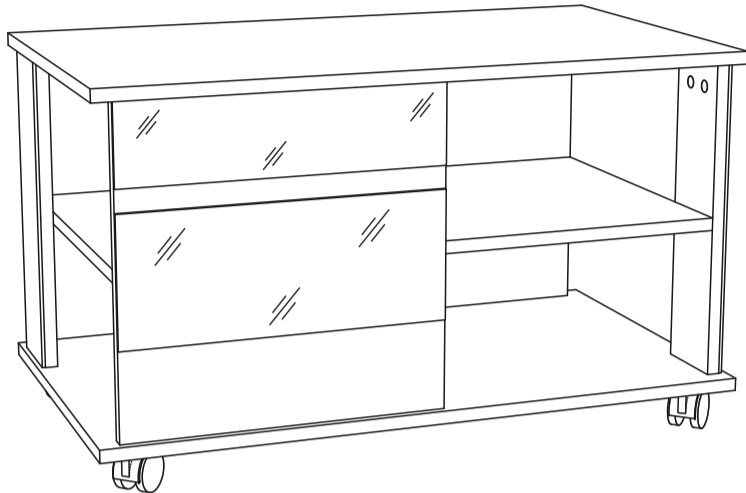


# Инструкция по сборке



## Прованс, мод.8 Стол журнальный

Размеры (ВхШхГ) 500x820x470  
АРТ Ж.02.02.01.00

Хорошая мебель для хороших людей



### Рекомендации по эксплуатации и уходу за мебелью

1. Мебель рекомендуется эксплуатировать в проветриваемом, сухом помещении с температурой воздуха не ниже +10 С и относительной влажности воздуха от 45 до 70%.
2. В мебели, имеющей крепление болтами, винтами, шурупами, при ослаблении соединений необходимо их периодически подтягивать.
3. Поверхность мебели следует протирать влажной тряпкой, с последующей протиркой насухо. Запрещается использовать в качестве чистящих средств растворители, соду и средства, содержащие абразивные материалы.
4. Мебель должна быть защищена от прямого попадания солнечных лучей, не должна размещаться вблизи отопительных приборов.

### ГАРАНТИЙНЫЙ ТАЛОН

- Изготовитель гарантирует соответствие мебели требованиям ГОСТ 16371-93 «Мебель. Общие технические условия» при соблюдении условий транспортировки, хранения эксплуатации и рекомендаций по уходу за мебелью и ТР ТС 025/2012 «О безопасности мебельной продукции».
- Претензии по комплектности, качеству и отклонениям, при которых сборка не возможна, должны предъявляться в магазин, где была приобретена мебель.
- Все гарантийные работы производятся только при предъявлении настоящего гарантийного талона.
- Гарантийный срок эксплуатации изделия 24 месяца, деталей с нанесенной фотопечатью 6 месяцев со дня продажи мебели через торговую сеть.

### Гарантийное обслуживание не производится:

- По дефектам, появившимся из-за не соблюдения потребителем условий транспортирования, хранения, сборки, эксплуатации и рекомендаций по уходу за мебелью.

### СВИДЕТЕЛЬСТВО О ПРИЕМКЕ

Мебель соответствует ГОСТ 16371-93, ТР ТС 025/2012 и признана годной к эксплуатации.

Дата выпуска изделия \_\_\_\_\_

Дата реализации \_\_\_\_\_  
(печать магазина)

С условиями гарантийного обслуживания ознакомлен \_\_\_\_\_  
(подпись покупателя)



Схема сборки в электронном виде находится на сайте [www.mst-mebel.ru](http://www.mst-mebel.ru)

Срок службы изделия 10 лет

Изготовитель: ИП Смирнова Е.А.

Адреса изготовления: МСТ.Ижевск Россия, Удмуртская Республика 426028, г. Ижевск, ул. Пойма, 105  
тел./факс: (3412)901-800, 901-900

сайт: [www.mst-mebel.ru](http://www.mst-mebel.ru)

e-mail: [mst@mst-mebel.ru](mailto:mst@mst-mebel.ru)

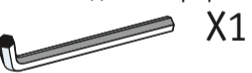
Спасибо за покупку!

### Фурнитура

А. Винт-конфирмат 7x50



Б. Ключ для конфирмата



В. Стяжка эксцентриковая



Г. Заглушка стяжки эксцентр. светлая



Д. Опора колесная



Е. Саморезы 3,5x16



Ж. Заглушка стяжки эксцентр. темная



\*Предприятие-изготовитель оставляет за собой право на замену материалов, фурнитуры и метизов на аналогичные, не ухудшающие качество изделия.

Перед сборкой внимательно ознакомьтесь с данной инструкцией, проверьте комплектность фурнитуры и разбейте её по назначению. Упаковку можно использовать в качестве подстилочного материала при сборке. Работу проводите на ровной жесткой поверхности. Для удобства, сборку лучше производить вдвоем. Для работы понадобится крестовая отвертка. Сборку необходимо начинать с установки фурнитуры и крепежа (опор и т.д.). Фурнитуру устанавливать в соответствии с кернением. После окончательной сборки на головки эксцентриковых стяжек установите декоративные заглушки.

На дно 4 установите опоры (Д) при помощи саморезов (Е).

1

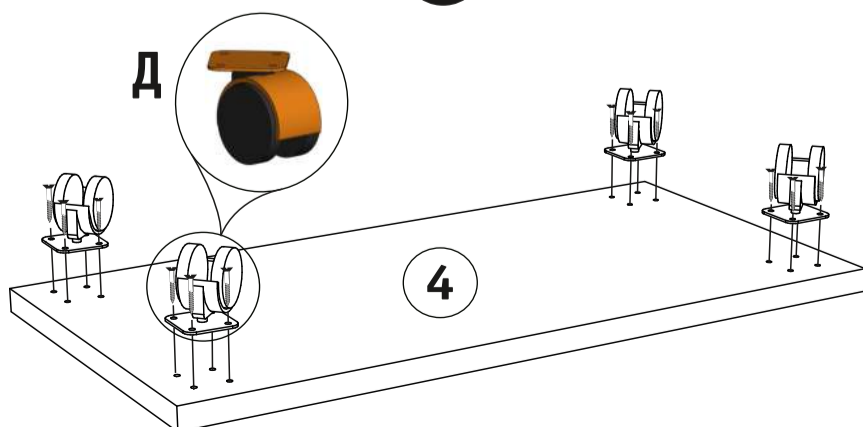


Рис. 1. Установка опор.

### Перечень деталей

№ дет	Наименование	Размеры мм	К-во шт.
1	Боковина	401x401	2
2	Планка	401x100	2
3	Столешница	816x466	1
4	Дно	816x466	1

№ дет	Наименование	Размеры мм	К-во шт.
5	Горизонтальная	768x418	1
6	Стекло 4 мм (трюфель)	400x100	4
7	Стекло 4 мм (сл. кость)	400x160	2

Деталь 5 скрепите с деталями 1 и 2 на эксцентриковые стяжки (В), для этого заверните дюбеля эксцентриков в детали 1 и 2, а в деталь 5 вложите эксцентрики и стяните детали. Данную конструкцию установите на дно 4 при помощи ключа (Б) на винты-конфирматы (А). На каркас стола установите столешницу 3 на эксцентриковые стяжки (В), для этого заверните дюбеля эксцентриков в столешницу 3, а в детали 1 и 2 вложите эксцентрики и стяните детали.

2

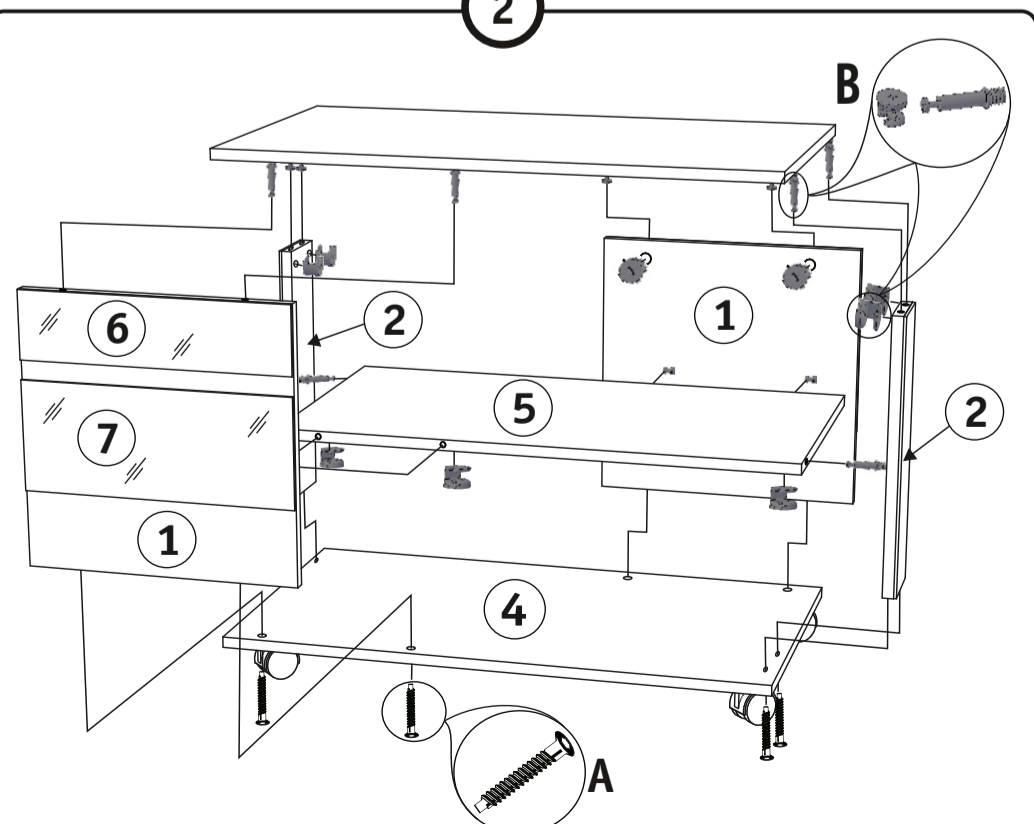


Рис. 2. Сборка каркаса.