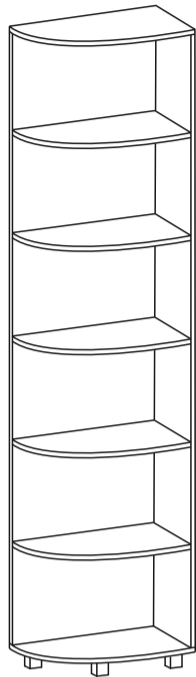


Инструкция по сборке



Карина Люкс мод.10
Сальвия мод.10
Стеллаж

Размеры (ВхШхГ) 2195x535x300
АРТ Ж.01.03.01.00

Хорошая мебель для хороших людей



Рекомендации по эксплуатации и уходу за мебелью

1. Мебель рекомендуется эксплуатировать в проветриваемом, сухом помещении с температурой воздуха не ниже +10 С и относительной влажности воздуха от 45 до 70%.
2. В мебели, имеющей крепление болтами, винтами, шурупами, при ослаблении соединений необходимо их периодически подтягивать.
3. Поверхность мебели следует протирать влажной тряпкой, с последующей протиркой насухо. Запрещается использовать в качестве чистящих средств растворители, соду и средства, содержащие абразивные материалы.
4. Мебель должна быть защищена от прямого попадания солнечных лучей, не должна размещаться вблизи отопительных приборов.

ГАРАНТИЙНЫЙ ТАЛОН

- Изготовитель гарантирует соответствие мебели требованиям ГОСТ 16371-93 «Мебель. Общие технические условия» при соблюдении условий транспортировки, хранения эксплуатации и рекомендаций по уходу за мебелью и ТР ТС 025/2012 «О безопасности мебельной продукции».
- Претензии по комплектности, качеству и отклонениям, при которых сборка не возможна, должны предъявляться в магазин, где была приобретена мебель.
- Все гарантийные работы производятся только при предъявлении настоящего гарантийного талона.
- Гарантийный срок эксплуатации изделия 24 месяца, деталей с нанесенной фотопечатью 6 месяцев со дня продажи мебели через торговую сеть.

Гарантийное обслуживание не производится:

- По дефектам, появившимся из-за не соблюдения потребителем условий транспортирования, хранения, сборки, эксплуатации и рекомендаций по уходу за мебелью.

СВИДЕТЕЛЬСТВО О ПРИЕМКЕ

Мебель соответствует ГОСТ 16371-93, ТР ТС 025/2012 и признана годной к эксплуатации.

Дата выпуска изделия _____

Дата реализации _____
(печать магазина)

С условиями гарантийного обслуживания ознакомлен _____
(подпись покупателя)



Схема сборки в электронном виде находится на сайте www.mst-mebel.ru

Срок службы изделия 10 лет

Изготовитель: ИП Смирнова Е.А.

Адреса изготовления: МСТ.Ижевск Россия, Удмуртская Республика 426028, г. Ижевск, ул. Пойма, 105
тел./факс: (3412)901-800, 901-900

сайт: www.mst-mebel.ru

e-mail: mst@mst-mebel.ru

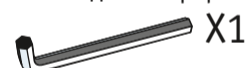
Спасибо за покупку!

Фурнитура

А. Винт-конфирмат 7x50



Б. Ключ для конфирмата



В. Заглушка конфирмата



Г. Опоры квадратные 50 мм



Д. Навес прямой



Е. Саморез 3,5x16



Перечень деталей

№ дет	Наименование	Размеры мм	К-во шт.
1	Щит фронтальный	2110x534	1
2	Щит вертикальный	2110x282	1
3	Крышка	550x300	1

№ дет	Наименование	Размеры мм	К-во шт.
4	Дно	534x300	1
5	Полка	516x282	5

Перед сборкой внимательно ознакомьтесь с данной инструкцией, проверьте комплектность фурнитуры и разбейте её по назначению. Упаковку и прокладочный материал можно использовать в качестве подстилочного материала при сборке. Сборку производите на ровной жесткой поверхности. Для облегчения сборки рекомендуется производить вдвоем. Для сборки необходима крестовая отвертка.

После окончательной сборки на головки винтов-конфирматов установите декоративные заглушки.

При необходимости отрегулируйте устойчивость стеллажа при помощи опор и прикрепите к стене с помощью навесов.

Возможна право- и левосторонняя сборка.

Стеллаж; мод.10 Карина Люкс, мод.10 Сальвия

Соедините опоры (Г) со дном 4 саморезами (Е).

1

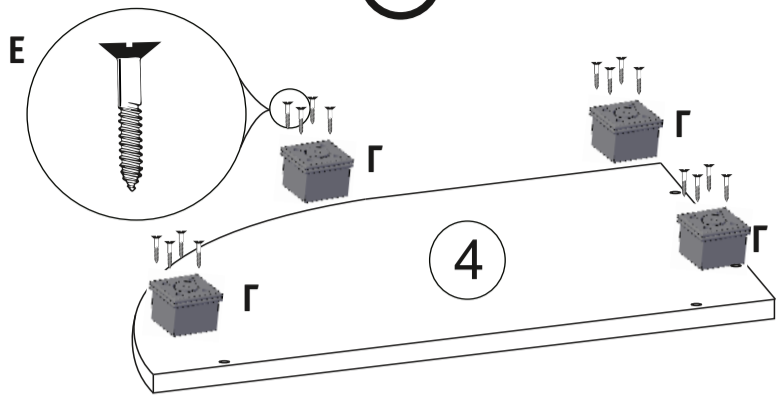


Рис. 1. Установка опор.

Все детали стягиваются между собой винтами-конфирматами (А) при помощи ключа (Б). Стяните между собой детали 1, 2, 3 и 4. К деталям 1 и 2 прикрутите полки 5. Приверните навесы (Д) к боковине 1 саморезами (Е).

2

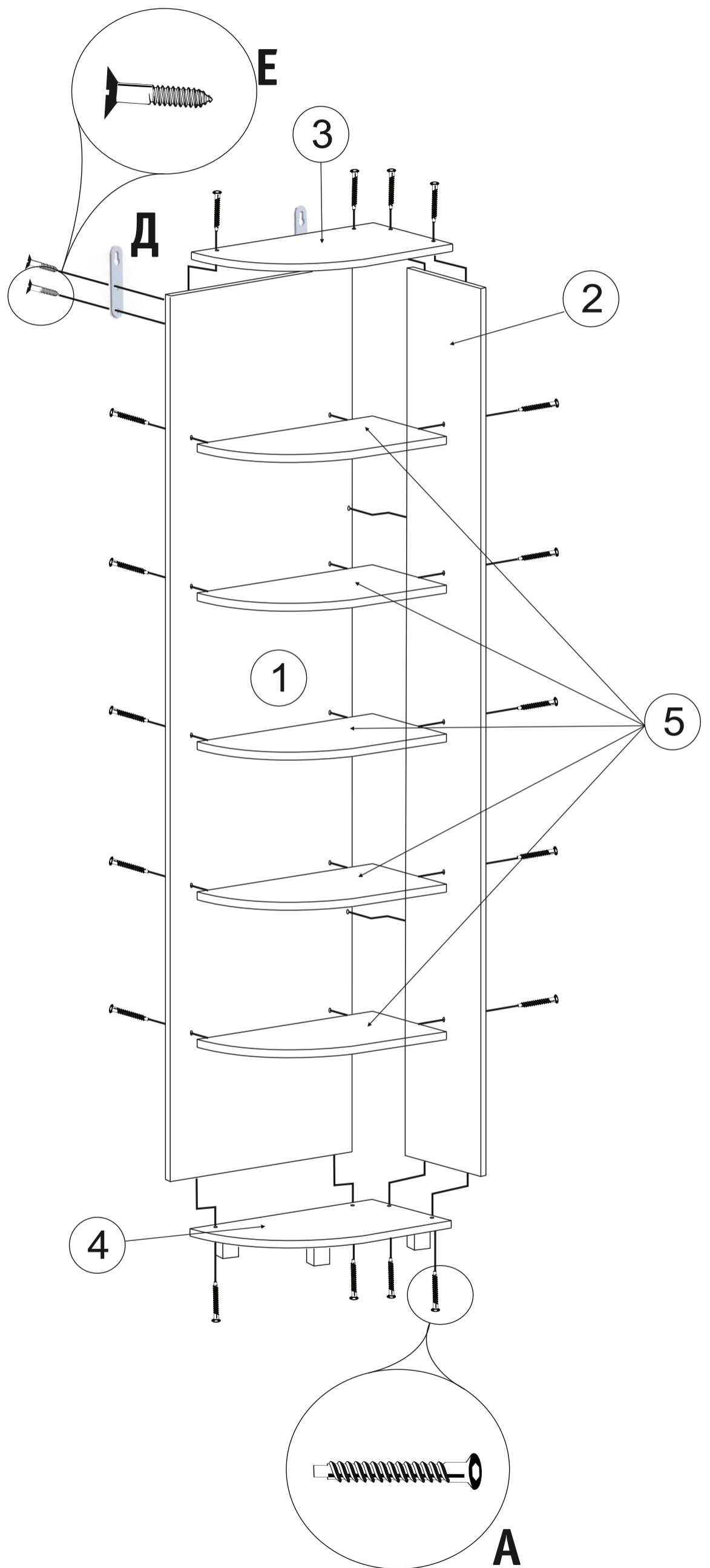


Рис. 2. Сборка каркаса.