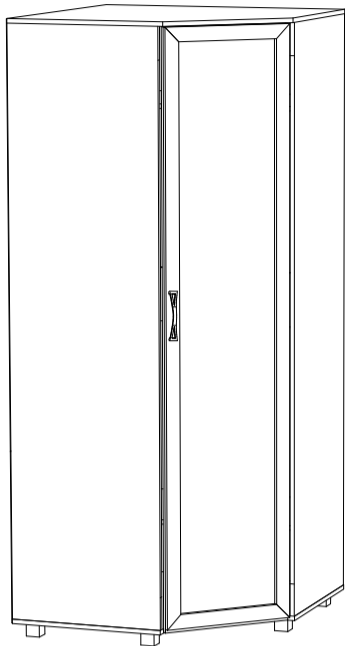


Инструкция по сборке



Сальвия мод.15

Шкаф угловой с зеркалом

Сальвия мод.16

Шкаф угловой без зеркала

Размеры (ВхШхГ) 2190x900x900

АРТ Ж.01.01.04.01

АРТ Ж.01.01.04.02

Хорошая мебель для хороших людей



Рекомендации по эксплуатации и уходу за мебелью

1. Мебель рекомендуется эксплуатировать в проветриваемом, сухом помещении с температурой воздуха не ниже +10 С и относительной влажности воздуха от 45 до 70%.
2. В мебели, имеющей крепление болтами, винтами, шурупами, при ослаблении соединений необходимо их периодически подтягивать.
3. Поверхность мебели следует протирать влажной тряпкой, с последующей протиркой насухо. Запрещается использовать в качестве чистящих средств растворители, соду и средства, содержащие абразивные материалы.
4. Мебель должна быть защищена от прямого попадания солнечных лучей, не должна размещаться вблизи отопительных приборов.

ГАРАНТИЙНЫЙ ТАЛОН

- Изготовитель гарантирует соответствие мебели требованиям ГОСТ 16371-93 «Мебель. Общие технические условия» при соблюдении условий транспортировки, хранения эксплуатации и рекомендаций по уходу за мебелью и ТР ТС 025/2012 «О безопасности мебельной продукции».
- Претензии по комплектности, качеству и отклонениям, при которых сборка не возможна, должны предъявляться в магазин, где была приобретена мебель.
- Все гарантийные работы производятся только при предъявлении настоящего гарантийного талона.
- Гарантийный срок эксплуатации изделия 24 месяца, деталей с нанесенной фотопечатью 6 месяцев со дня продажи мебели через торговую сеть.

Гарантийное обслуживание не производится:

- По дефектам, появившимся из-за не соблюдения потребителем условий транспортирования, хранения, сборки, эксплуатации и рекомендаций по уходу за мебелью.

СВИДЕТЕЛЬСТВО О ПРИЕМКЕ

Мебель соответствует ГОСТ 16371-93, ТР ТС 025/2012 и признана годной к эксплуатации.

Дата выпуска изделия _____

Дата реализации _____
(печать магазина)

С условиями гарантийного обслуживания ознакомлен _____
(подпись покупателя)



Схема сборки в электронном виде находится на сайте www.mst-mebel.ru

Срок службы изделия 10 лет

Изготовитель: ИП Смирнова Е.А.

Адреса изготовления: МСТ.Ижевск Россия, Удмуртская Республика 426028, г. Ижевск, ул. Пойма, 105
тел./факс: (3412)901-800, 901-900

сайт: www.mst-mebel.ru

e-mail: mst@mst-mebel.ru

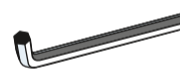
Спасибо за покупку!

Фурнитура

А. Винт-конфирмат 7x50 X25



Б. Ключ для конфирмата X1



В. Заглушка конфирмата X15



Г. Ручка 128 мм X1



Д. Винт для ручки 4x25 X2



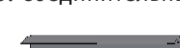
Е. Штангодержатели X2



Ж. Штанга 860 мм X1



З. Соединительный профиль 1476 мм X1



И. Петля угловая 45° X4



К. Опоры квадратные 50 мм X6



Л. Шайба для задников X10



М. Полкодержатели Ø 5 мм X16



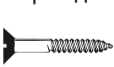
Н. Стяжка эксцентриковая X16



О. Заглушка эксцентриковой стяжки X16



П. Саморез для задников 3x16 X100



Р. Саморез 3,5x16 X44



Перечень деталей

№ дет	Наименование	Размеры мм	К-во шт.
1	Боковина правая	2110x534	1
2	Боковина левая	2110x550	1
3	Крыша	901x901	1
4	Дно	901x901	1
5	Щит вертикальный	2110x534	1
6	Щит вертикальный	2110x400	1
7	Щит горизонтальный	534x868	2

№ дет	Наименование	Размеры мм	К-во шт.
8	Щит горизонтальный	334x390	2
9	Полка	332x390	4
10	Задняя стенка (ДВП)	1523x362	1
11	Задняя стенка (ДВП)	613x362	1
12	Задняя стенка (ДВП)	896x321	2
13	Щит вертикальный	180x868	1
15	Задняя стенка (ДВП)	1492x445	2
16	Дверь	2120x495	1

Перед сборкой внимательно ознакомьтесь с данной инструкцией, проверьте комплектность фурнитуры и разбейте её по назначению. Упаковку можно использовать в качестве подстилочного материала при сборке. Работу проводите на ровной жесткой поверхности. Для удобства, сборку лучше производить вдвоем. Для работы понадобится крестовая отвертка. Саморезы 3x16 используются для крепления ДВП и подпятников.

Сборку необходимо начинать с установки фурнитуры и крепежа (опор, эксцентриковых стяжек и т.д.). Фурнитуру устанавливать в соответствие с кернением.

После окончательной сборки на головки конфирматов и эксцентриковых стяжек установите декоративные заглушки. Установите ящики на направляющие.

Дверь (поз.16) можно установить как на правую, так и на левую боковины, поэтому петли устанавливайте по месту, приложив дверь к нужной боковине.

Сальвия мод.15 Шкаф угловой с зеркалом; Сальвия мод.16 Шкаф угловой без зеркала

Прикрутите опоры (К) ко дну 4 саморезами (Р). Заверните штоки эксцентриковых стяжек (Н) в крышу 3. Прикрутите ответные планки петель (И) к фасаду 16 саморезами (Р). Прикрутите ручку (Г) к фасаду 16 винтами (Д).

1

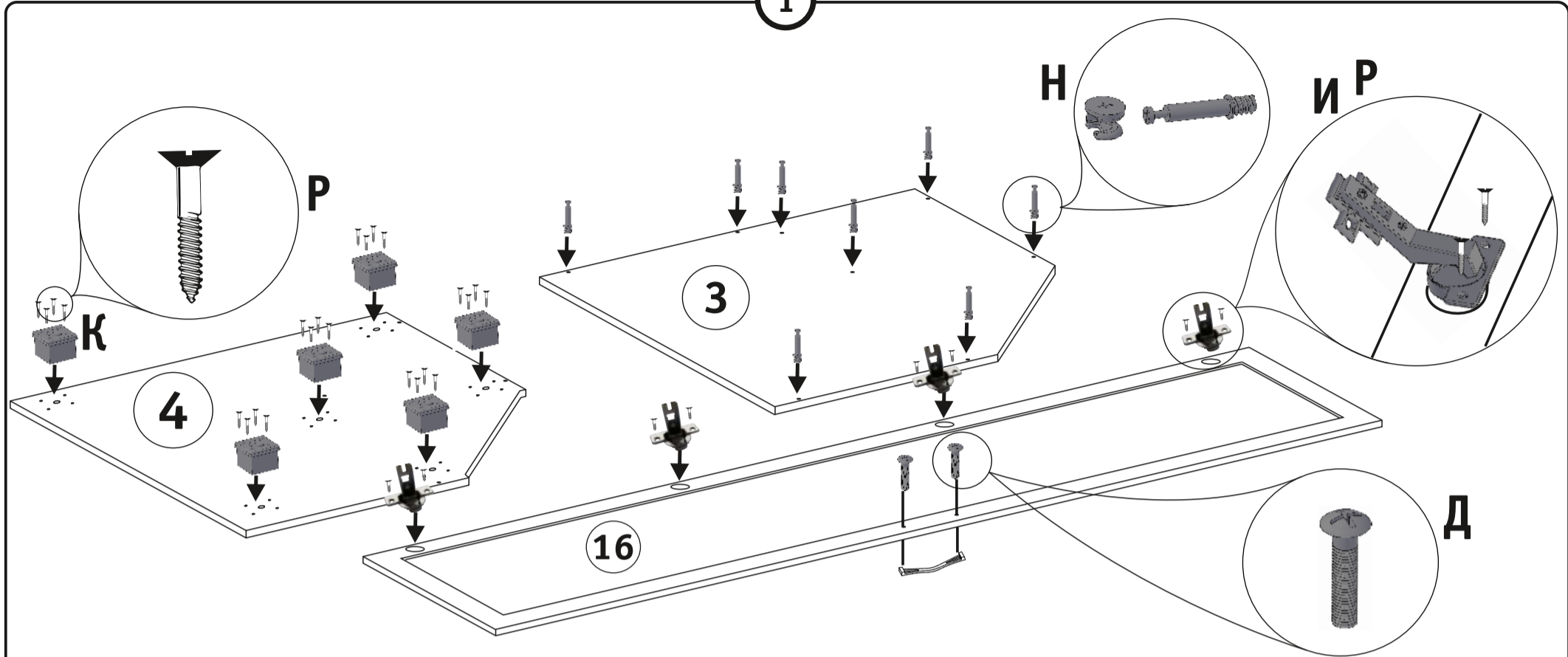


Рис. 1. Установка опор, штоков эксцентриковых стяжек и ответных планок петель.

Соедините боковины 1 и 5 с полками 7 эксцентриковыми стяжками (Н) и ребром 13 винтами-конфирматами (А) при помощи ключа (Б).

2

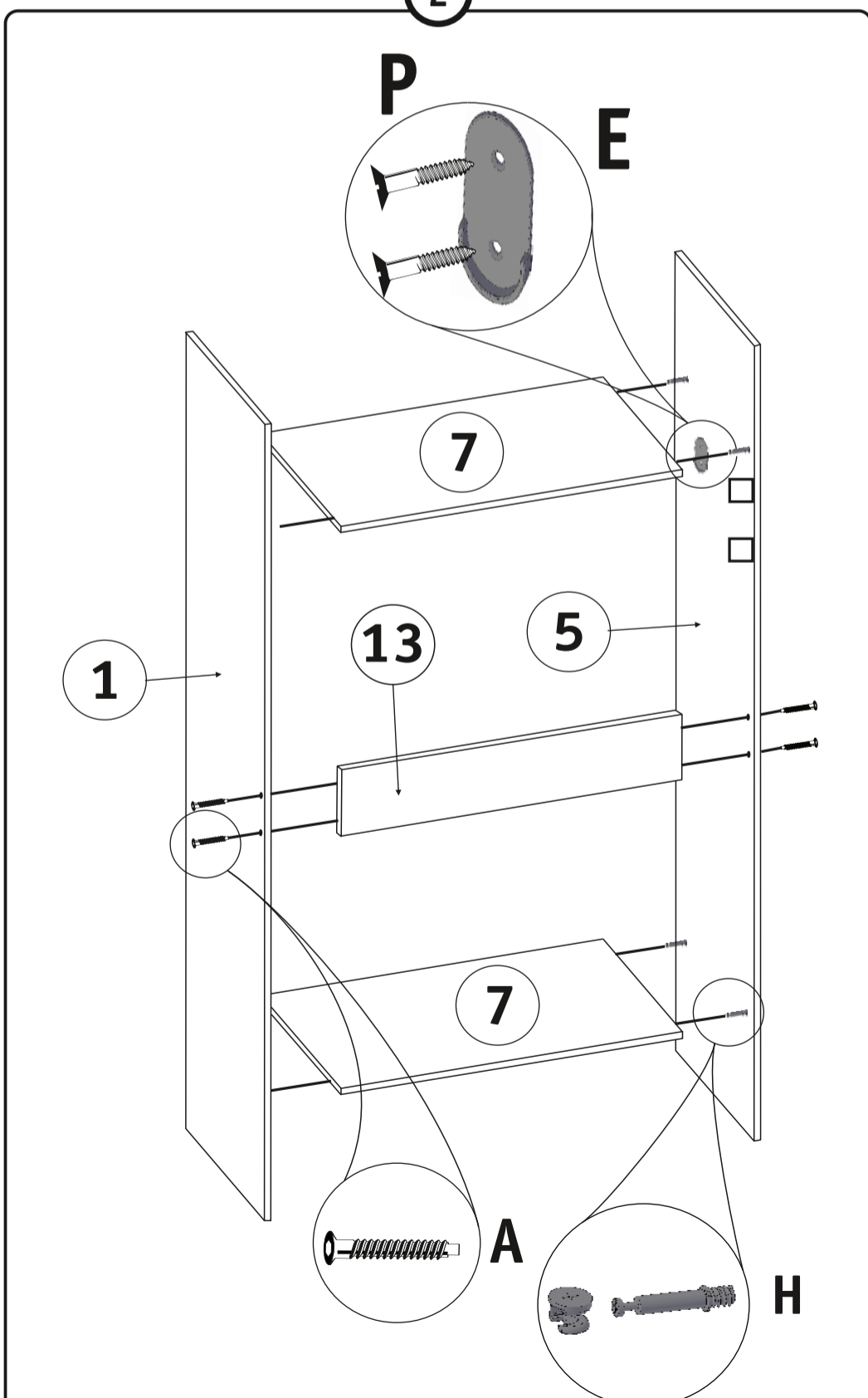


Рис. 2. Сборка каркаса

Прикрутите деталь 6 к детали 5 винтами-конфирматами (А). Аналогично прикрутите полки 8 к детали 6 и 2. Вставьте полкодержатели (М) в детали 2 и 6.

3

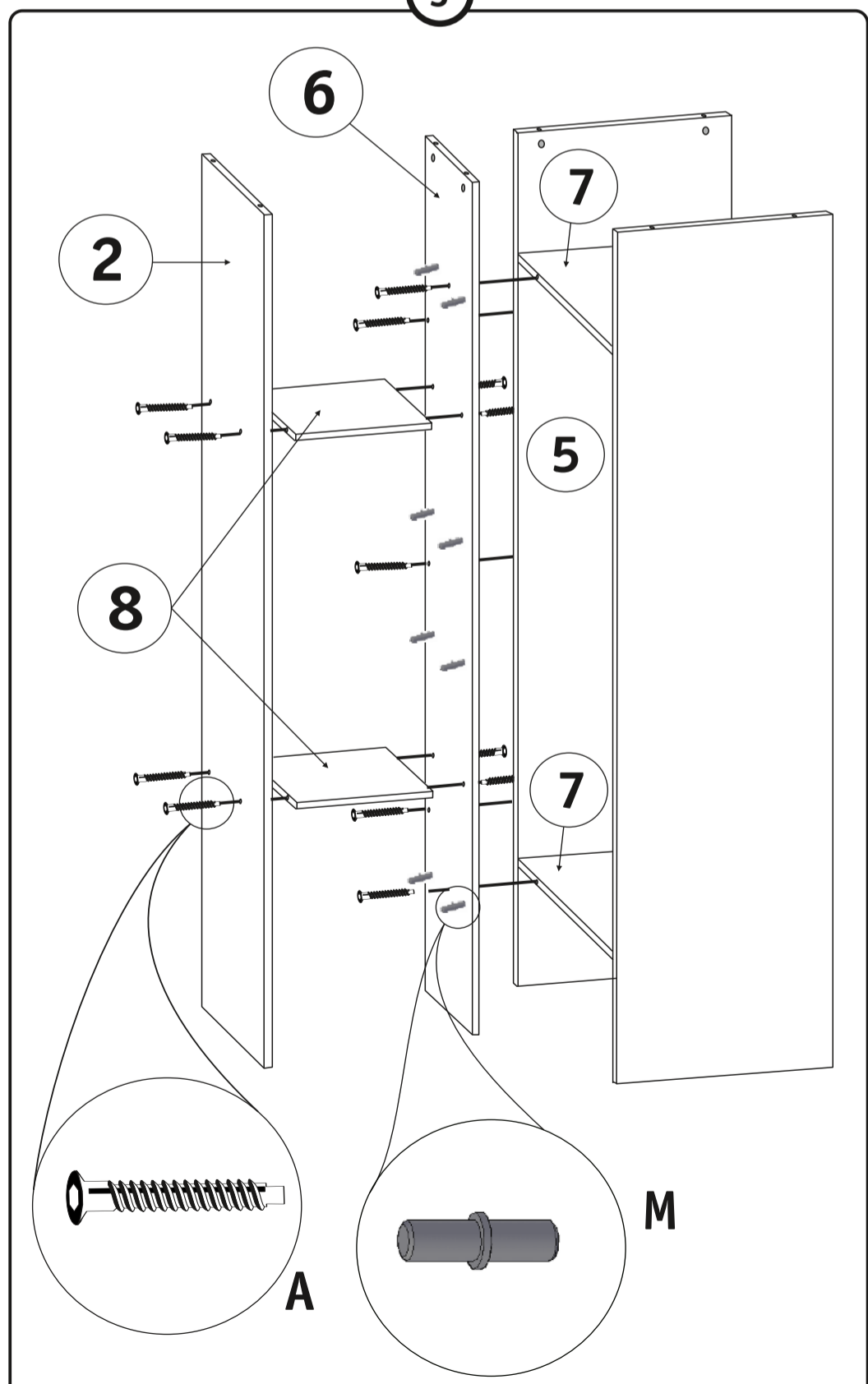


Рис. 3. Сборка каркаса

Сальвия мод.15 Шкаф угловой с зеркалом; Сальвия мод.16 Шкаф угловой без зеркала

Соедините дно 4 с боковинами винтами-конфирматами (А) при помощи ключа (Б). Поставьте сверху на боковины крышу 3 и стяните эксцентриковыми стяжками (Н).

4

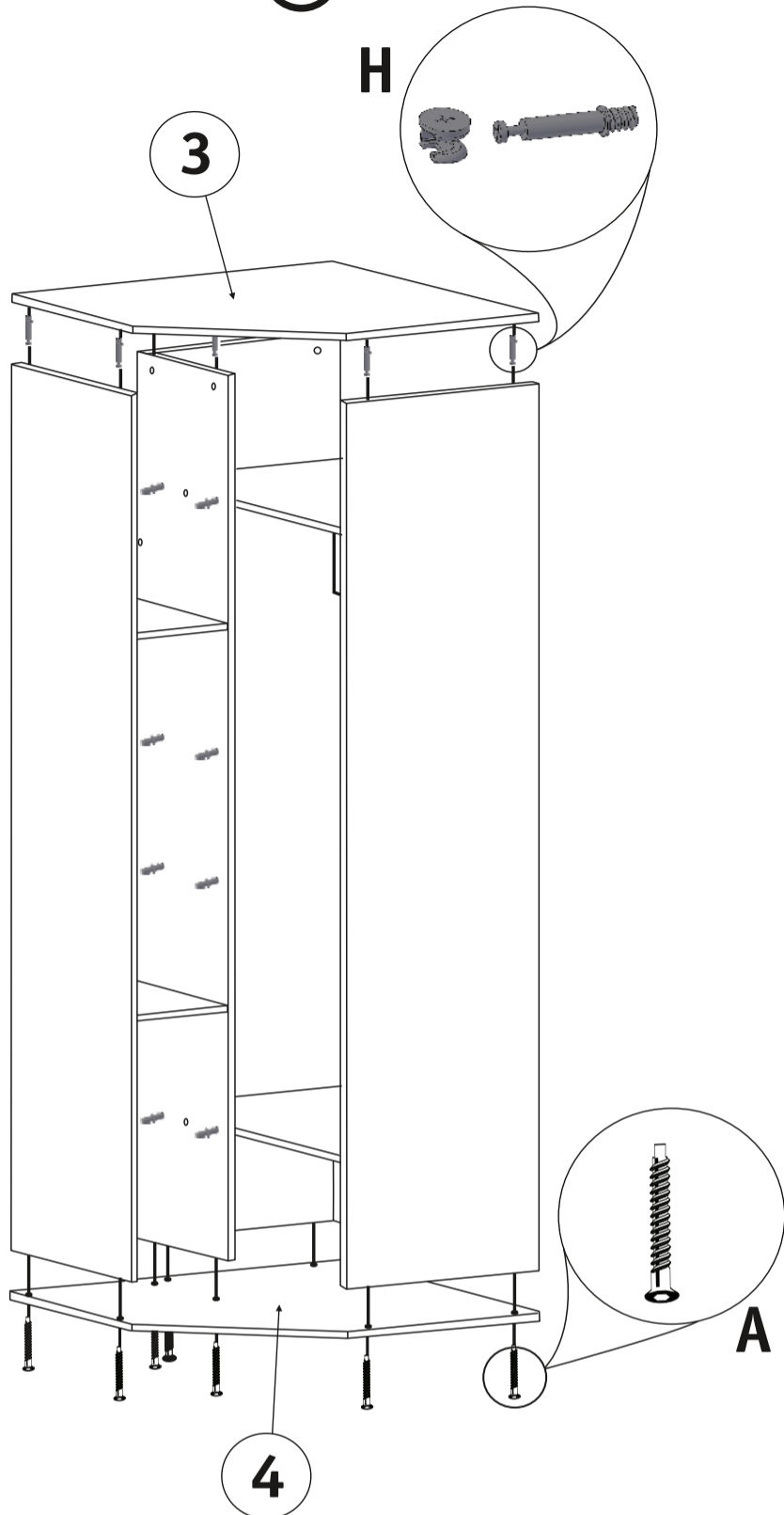


Рис. 4. Сборка каркаса

Установите фасад 16. Прикрутите задники 10, 12 и 15 к шкафу саморезами (П). Саморезы крепите на расстоянии примерно 100 мм друг от друга. В местах стыка деталей 12 и 15 подкладывайте шайбы (Л). В местах стыка деталей 15 установите соединительный профиль (З).

5

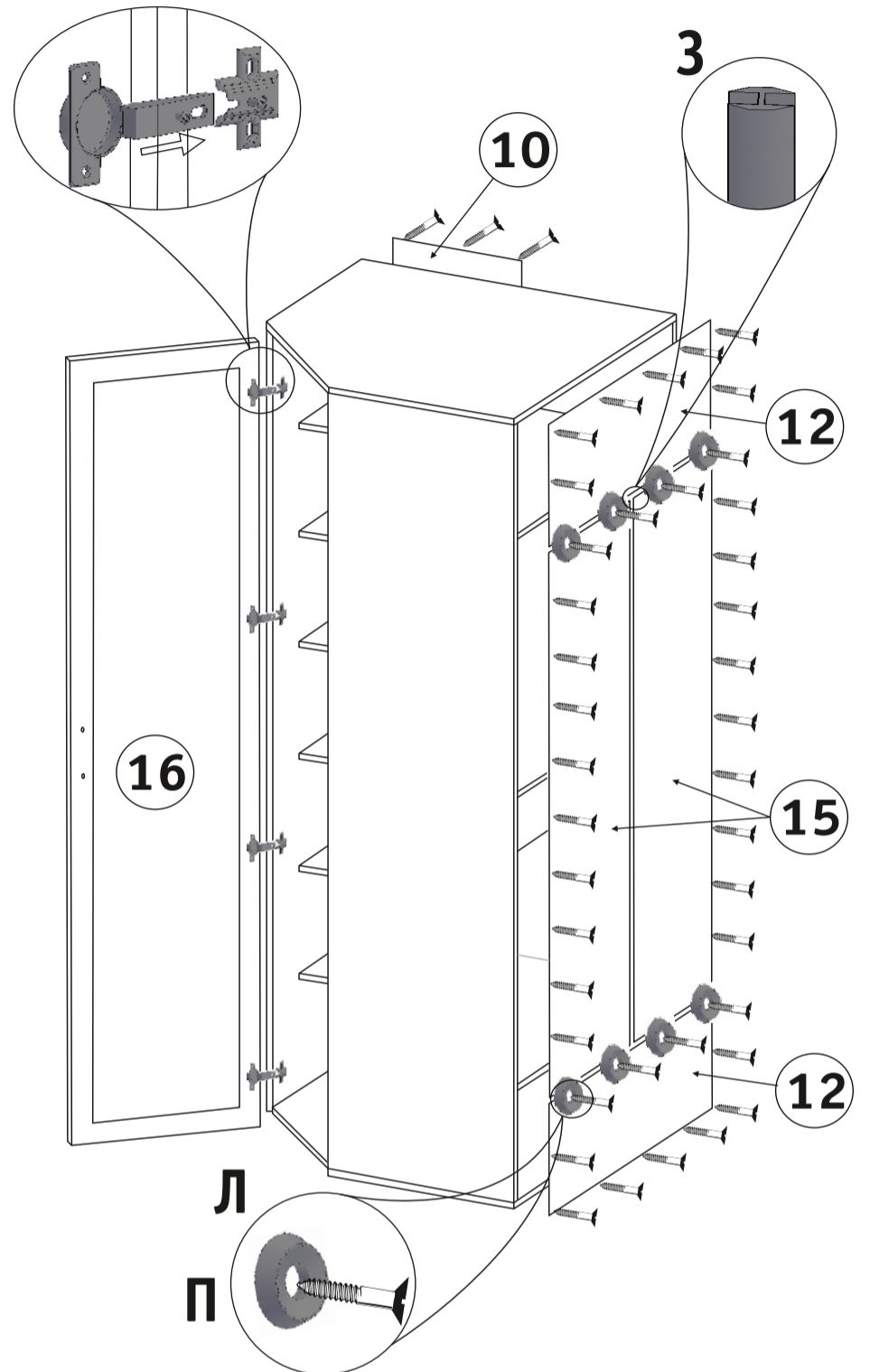


Рис. 5. Установка фасада и задников