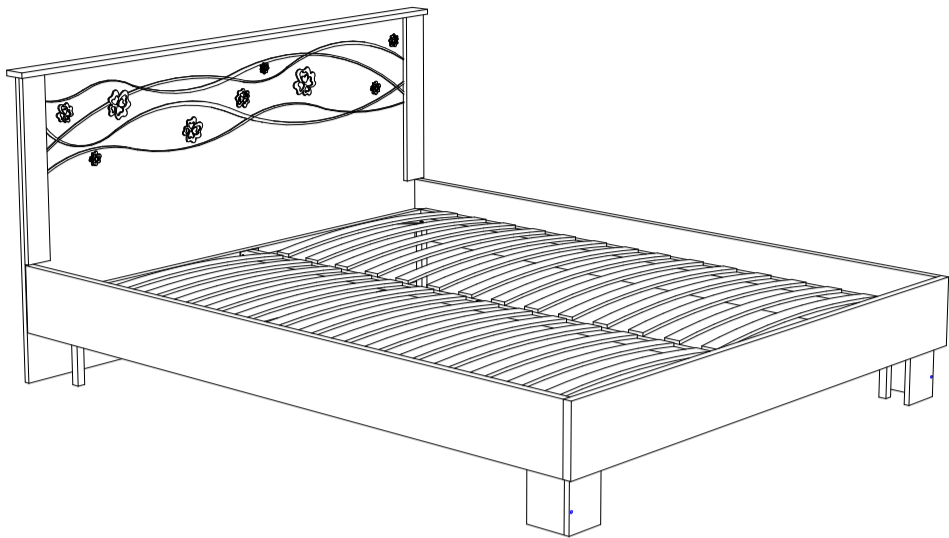


Инструкция по сборке



**Сальвия мод.1.1 (0,8);
мод.1.2 (1,2);
мод.1.3 (1,4);
мод.1.4 (1,6);**

Кровать с рисунком

Размеры (ВхШхГ) 816x882x2087 АРТ Ж.03.01.00.00
916x1282x2087 АРТ Ж.03.01.00.00
916x1482x2087 АРТ Ж.03.01.00.00
916x1682x2087 АРТ Ж.03.01.00.00

Хорошая мебель для хороших людей



Рекомендации по эксплуатации и уходу за мебелью

1. Мебель рекомендуется эксплуатировать в проветриваемом, сухом помещении с температурой воздуха не ниже +10 С и относительной влажности воздуха от 45 до 70%.
2. В мебели, имеющей крепление болтами, винтами, шурупами, при ослаблении соединений необходимо их периодически подтягивать.
3. Поверхность мебели следует протирать влажной тряпкой, с последующей протиркой насухо. Запрещается использовать в качестве чистящих средств растворители, соду и средства, содержащие абразивные материалы.
4. Мебель должна быть защищена от прямого попадания солнечных лучей, не должна размещаться вблизи отопительных приборов.

ГАРАНТИЙНЫЙ ТАЛОН

- Изготовитель гарантирует соответствие мебели требованиям ГОСТ 16371-93 «Мебель. Общие технические условия» при соблюдении условий транспортировки, хранения эксплуатации и рекомендаций по уходу за мебелью и ТР ТС 025/2012 «О безопасности мебельной продукции».
- Претензии по комплектности, качеству и отклонениям, при которых сборка не возможна, должны предъявляться в магазин, где была приобретена мебель.
- Все гарантийные работы производятся только при предъявлении настоящего гарантийного талона.
- Гарантийный срок эксплуатации изделия 24 месяца, деталей с нанесенной фотопечатью 6 месяцев со дня продажи мебели через торговую сеть.

Гарантийное обслуживание не производится:

- По дефектам, появившимся из-за не соблюдения потребителем условий транспортирования, хранения, сборки, эксплуатации и рекомендаций по уходу за мебелью.

СВИДЕТЕЛЬСТВО О ПРИЕМКЕ

Мебель соответствует ГОСТ 16371-93, ТР ТС 025/2012 и признана годной к эксплуатации.

Дата выпуска изделия _____

Дата реализации _____
(печать магазина)

С условиями гарантийного обслуживания ознакомлен _____
(подпись покупателя)



Схема сборки в электронном виде находится на сайте
www.mst-mebel.ru

Срок службы изделия 10 лет

Изготовитель: ИП Смирнова Е.А.

Адреса изготовления: МСТ.Ижевск Россия, Удмуртская Республика 426028, г. Ижевск, ул. Пойма, 105
тел./факс: (3412)901-800, 901-900

сайт: www.mst-mebel.ru

e-mail: mst@mst-mebel.ru

Спасибо за покупку!

Фурнитура

А. Винт-конфирмат 7x50



Б. Ключ для конфирмата



В. Заглушка конфирмата



Г. Стяжка эксцентриковая



Д. Заглушка стяжки эксцентриковой



Е. Винт М6x35



Ж. Подпятник



З. Саморезы 3x16



И. Винт-конфирмат 7x70



Перечень деталей

№ дет	Наименование	Размеры мм	К-во шт.
6	Опора (ДСП 25 мм)	232x120	2
7	Опора (ДСП 25 мм)	232x120	2
15	Планка	882x80 1282x80 1482x80 1682x80	1
4	Спинка	800x862 900x1262 900x1462 900x1662	1

№ дет	Наименование	Размеры мм	К-во шт.
1	Боковина левая (ДСП 25 мм)	2020x200	1
2	Боковина правая (ДСП 25 мм)	2020x200	1
3	Царга (ДСП 25 мм)	858x200 1258x200 1458x200 1658x200	1

Перед сборкой внимательно ознакомьтесь с данной инструкцией, проверьте комплектность фурнитуры и разбейте её по назначению. Упаковку можно использовать в качестве подстилочного материала при сборке. Работу проводите на ровной жесткой поверхности. Для удобства, сборку лучше производить вдвоем. Для работы понадобится крестовая отвертка. Саморезы 3x16 используются для крепления подпятников. Сборку необходимо начинать с установки фурнитуры и крепежа (опор, эксцентриковых стяжек и т.д.). Фурнитуру устанавливать в соответствие с кернением. После окончательной сборки на головки конфирматов и эксцентриковых стяжек установите декоративные заглушки.



Для сохранения рисунка на спинке желательно не убирать защитную пленку до конца сборки.

Внимание! На спинке кровати находятся технологические глухие отверстия для крепления короба. Для кровати без подъемного механизма досверливать эти отверстия не нужно.

Кровать с рисунком, мод.1.1-1.4 Сальвия

Стяните детали 1 и 2 с деталью 3 эксцентриковыми стяжками (Г).

1

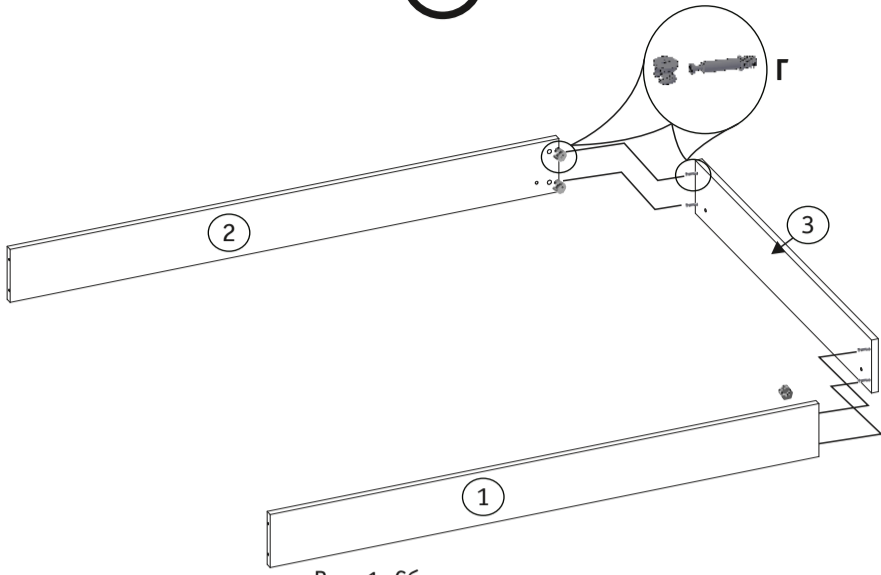


Рис. 1. Сборка каркаса.

Стяните детали 6 и 7 винтами-конфирматами (И) при помощи ключа (Б). Прикрутите подпятники (Ж) саморезами (З).

2

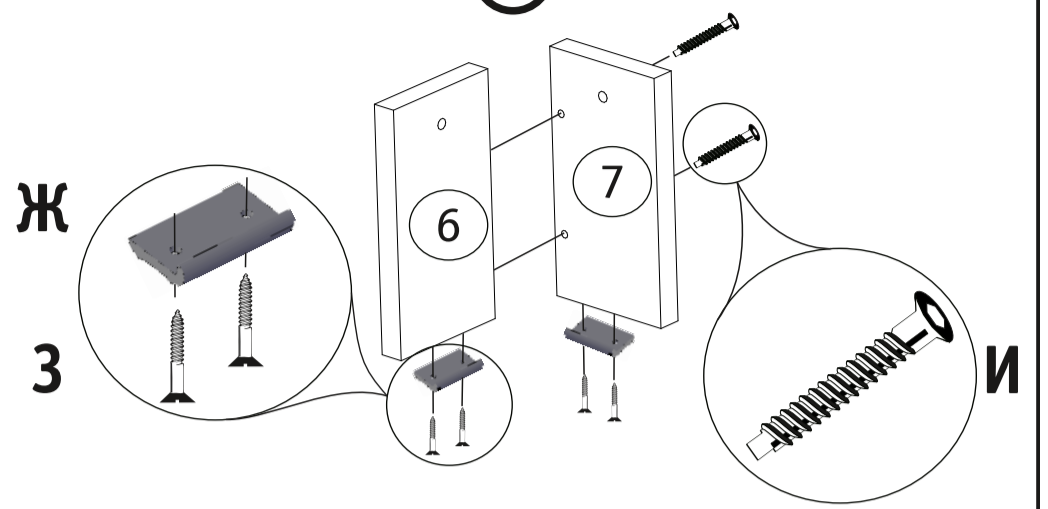


Рис. 2. Сборка опор.

Соедините опоры 6 и 7 с деталями 1, 2 и 3 винтами (Е).

3

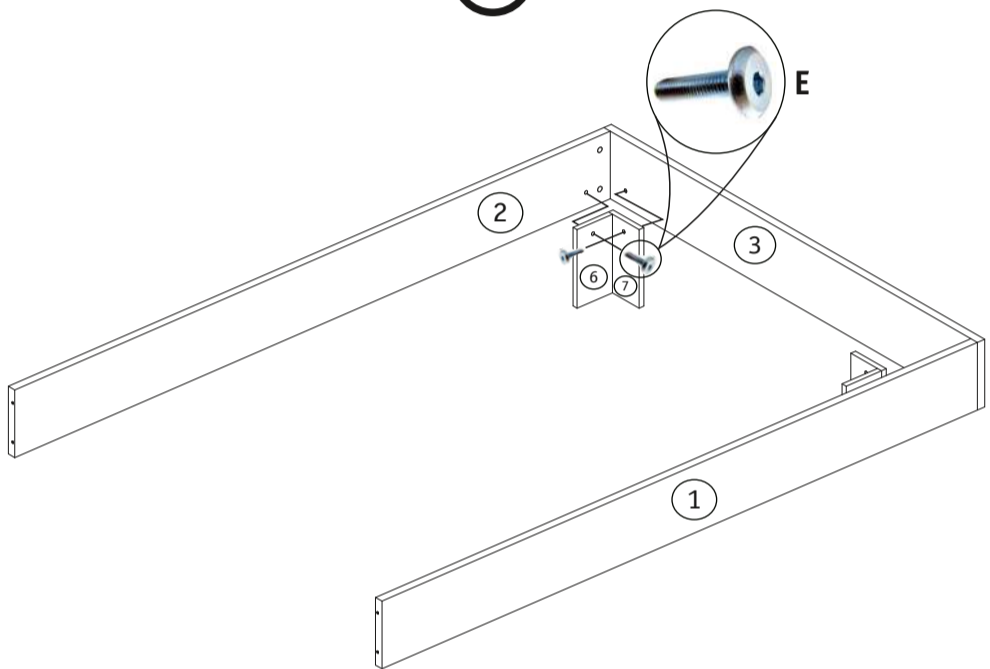


Рис. 3. Соединение каркаса с опорами.

Прикрутите к детали 4 подпятники (Ж) саморезами (З). Стяните деталь 15 с деталью 4 эксцентриковыми стяжками (Г). Соедините спинку 4 с деталями 1 и 2 винтами-конфирматами (А) при помощи ключа (Б).

4

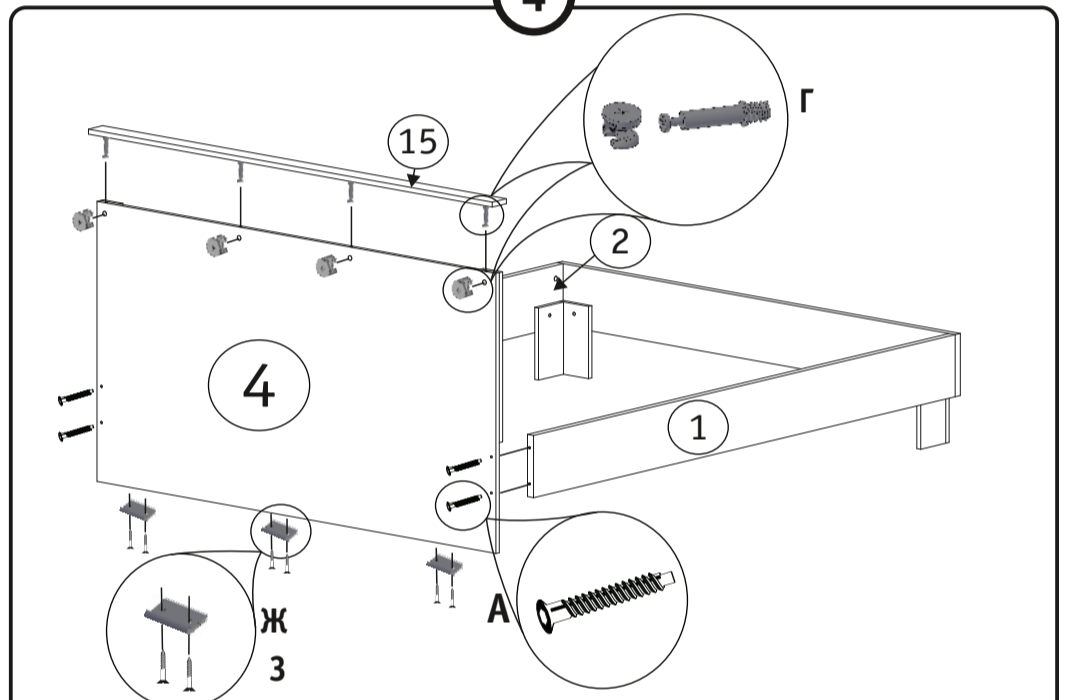


Рис. 4. Соединение спинки с каркасом.