

# Инструкция по сборке



**Сальвия мод.2.1 (1,4);  
мод.2.2 (1,6);**

**Кровать с мягкой спинкой**

Размеры (ВхШхГ) 1000x1696x2061 АРТ Ж.03.02.00.00  
1000x1896x2061 АРТ Ж.03.02.00.00

**Хорошая мебель для хороших людей**



## Рекомендации по эксплуатации и уходу за мебелью

1. Мебель рекомендуется эксплуатировать в проветриваемом, сухом помещении с температурой воздуха не ниже +10 С и относительной влажности воздуха от 45 до 70%.
2. В мебели, имеющей крепление болтами, винтами, шурупами, при ослаблении соединений необходимо их периодически подтягивать.
3. Поверхность мебели следует протирать влажной тряпкой, с последующей протиркой насухо. Запрещается использовать в качестве чистящих средств растворители, соду и средства, содержащие абразивные материалы.
4. Мебель должна быть защищена от прямого попадания солнечных лучей, не должна размещаться вблизи отопительных приборов.

## ГАРАНТИЙНЫЙ ТАЛОН

- Изготовитель гарантирует соответствие мебели требованиям ГОСТ 16371-93 «Мебель. Общие технические условия» при соблюдении условий транспортировки, хранения эксплуатации и рекомендаций по уходу за мебелью и ТР ТС 025/2012 «О безопасности мебельной продукции».
- Претензии по комплектности, качеству и отклонениям, при которых сборка не возможна, должны предъявляться в магазин, где была приобретена мебель.
- Все гарантийные работы производятся только при предъявлении настоящего гарантийного талона.
- Гарантийный срок эксплуатации изделия 24 месяца, деталей с нанесенной фотопечатью 6 месяцев со дня продажи мебели через торговую сеть.

## Гарантийное обслуживание не производится:

- По дефектам, появившимся из-за не соблюдения потребителем условий транспортирования, хранения, сборки, эксплуатации и рекомендаций по уходу за мебелью.

## СВИДЕТЕЛЬСТВО О ПРИЕМКЕ

Мебель соответствует ГОСТ 16371-93, ТР ТС 025/2012 и признана годной к эксплуатации.

Дата выпуска изделия \_\_\_\_\_

Дата реализации \_\_\_\_\_  
(печать магазина)

С условиями гарантийного обслуживания ознакомлен \_\_\_\_\_  
(подпись покупателя)



Схема сборки в электронном виде находится на сайте  
[www.mst-mebel.ru](http://www.mst-mebel.ru)

**Срок службы изделия 10 лет**

Изготовитель: ИП Смирнова Е.А.

Адреса изготовления: МСТ.Ижевск Россия, Удмуртская Республика 426028, г. Ижевск, ул. Пойма, 105  
тел./факс: (3412)901-800, 901-900

сайт: [www.mst-mebel.ru](http://www.mst-mebel.ru)  
e-mail: [mst@mst-mebel.ru](mailto:mst@mst-mebel.ru)

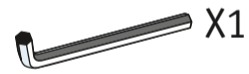
**Спасибо за покупку!**

## Фурнитура

А. Винт-конфирмат 7x50



Б. Ключ для конфирмата



В. Заглушка конфирмата ясень темн/светл



Г. Стяжка эксцентриковая



Д. Заглушка стяжки эксцентриковой



Е. Винт М6х35



Ж. Подпятник



З. Саморезы 3x16



И. Винт-конфирмат 7x70



## Перечень деталей

№ дет	Наименование	Размеры мм	К-во шт.
6	Опора (ДСП 25 мм)	232x120	2
7	Опора (ДСП 25 мм)	232x120	2
4	Спинка 1.4	1000x1696	1
	1.6	1000x1896	

№ дет	Наименование	Размеры мм	К-во шт.
1	Боковина левая (ДСП 25 мм)	2020x200	1
2	Боковина правая (ДСП 25 мм)	2020x200	1
3	Царга (ДСП 25 мм)	1458x200	1
		1658x200	



Для сохранения рисунка на спинке желательно не убирать защитную пленку до конца сборки.

**Внимание!** На спинке кровати находятся технологические глухие отверстия для крепления короба. Для кровати без подъемного механизма досверливать эти отверстия не нужно.

# Кровать с мягкой спинкой, мод.2.1,2.2 Сальвия

Стяните детали 1 и 2 с деталью 3 эксцентриковыми стяжками (Г).

1

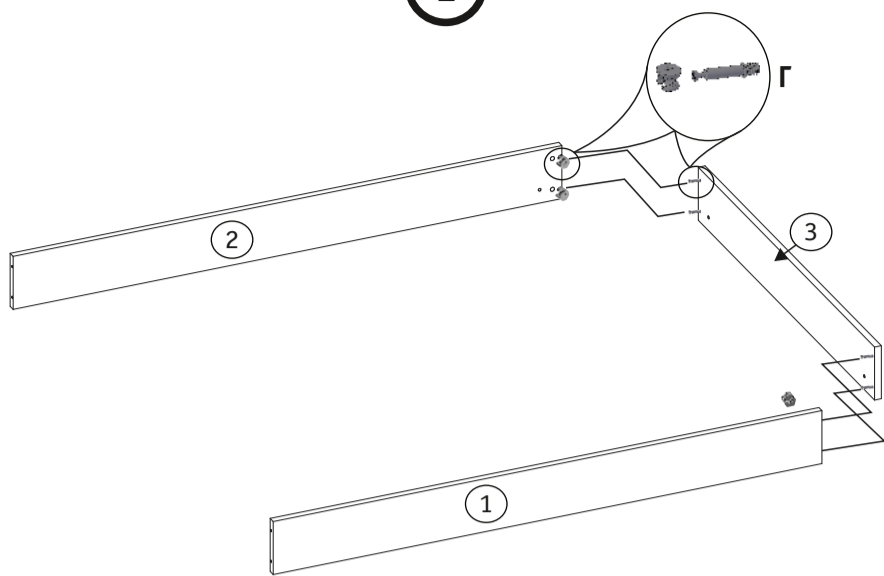


Рис. 1. Сборка каркаса.

Стяните детали 6 и 7 винтами-конфирматами (И) при помощи ключа (Б). Прикрутите подпятники (Ж) саморезами (З).

2

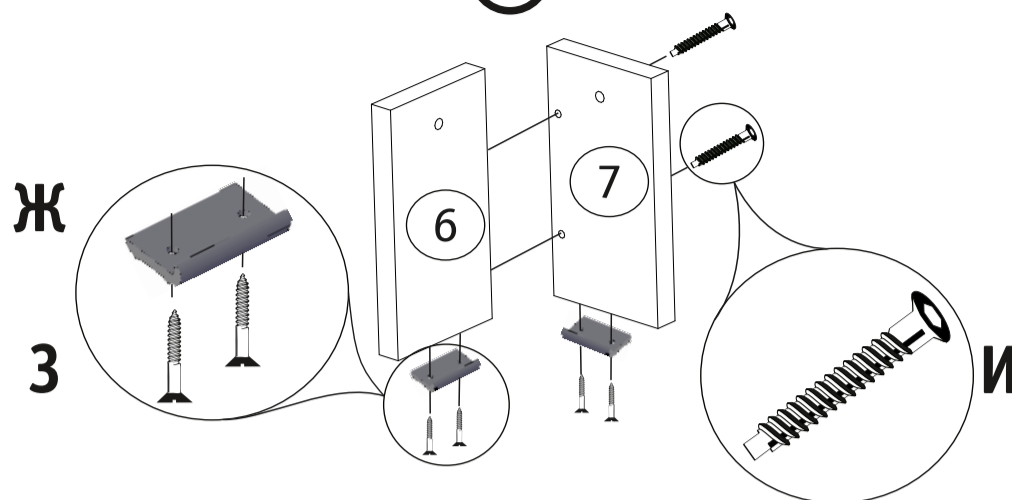


Рис. 2. Сборка опор.

Соедините опоры 6 и 7 с деталями 1, 2 и 3 винтами (Е).

3

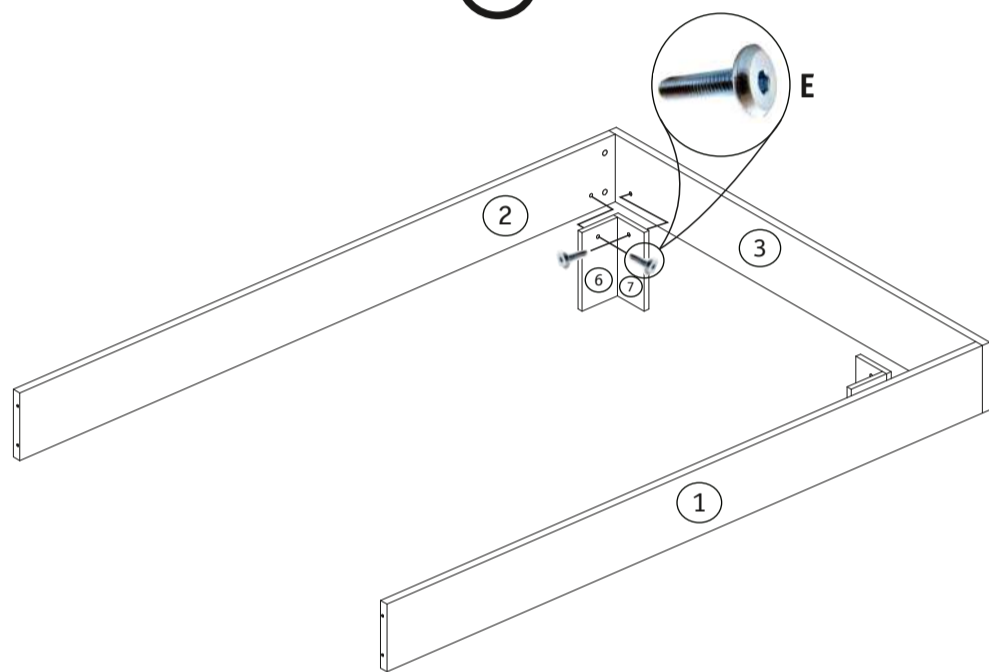


Рис. 3. Соединение каркаса с опорами.

Прикрутите к детали 4 подпятники (Ж) саморезами (З). Соедините спинку 4 с деталями 1 и 2 винтами-конфирматами (А) при помощи ключа (Б).

4

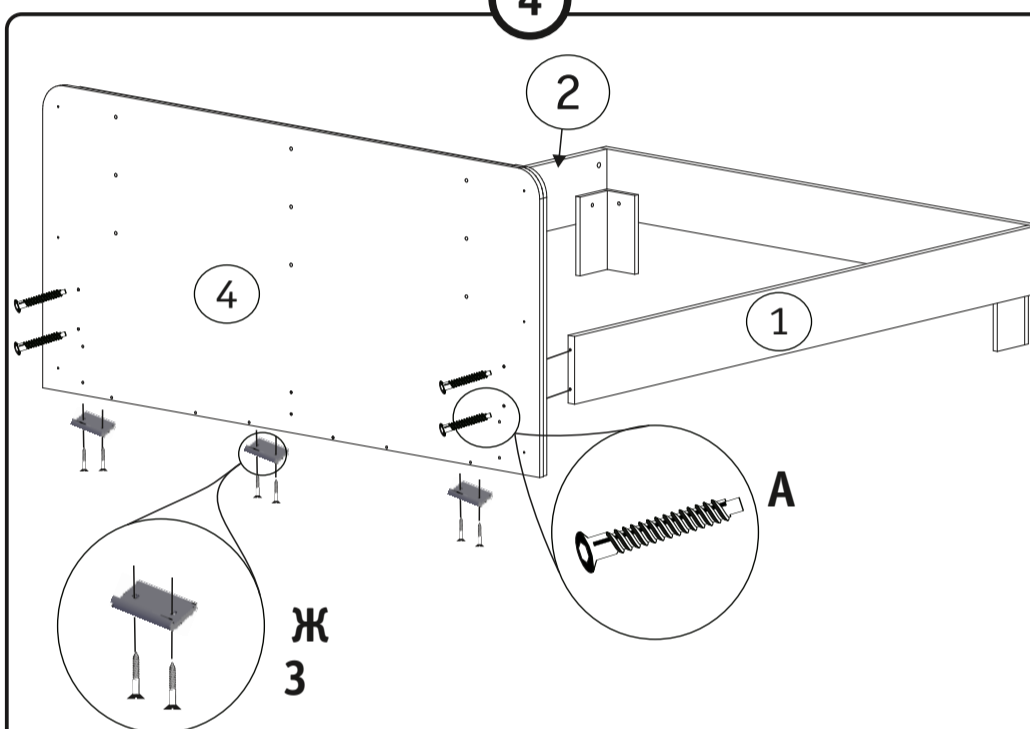


Рис. 4. Соединение спинки с каркасом.