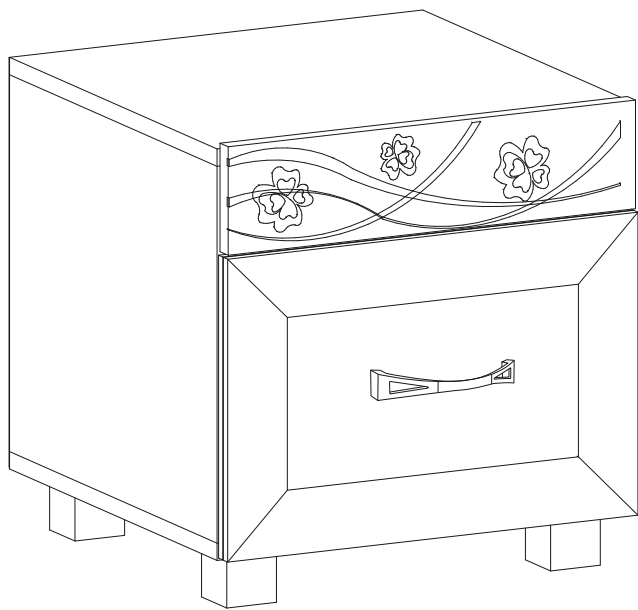


Инструкция по сборке



Сальвия мод.3 Тумба прикроватная

Размеры (ВхШхГ) 434x416x430
АРТ Ж.01.02.04.01

Хорошая мебель для хороших людей



Рекомендации по эксплуатации и уходу за мебелью

1. Мебель рекомендуется эксплуатировать в проветриваемом, сухом помещении с температурой воздуха не ниже +10 С и относительной влажности воздуха от 45 до 70%.
2. В мебели, имеющей крепление болтами, винтами, шурупами, при ослаблении соединений необходимо их периодически подтягивать.
3. Поверхность мебели следует протирать влажной тряпкой, с последующей протиркой насухо. Запрещается использовать в качестве чистящих средств растворители, соду и средства, содержащие абразивные материалы.
4. Мебель должна быть защищена от прямого попадания солнечных лучей, не должна размещаться вблизи отопительных приборов.

ГАРАНТИЙНЫЙ ТАЛОН

- Изготовитель гарантирует соответствие мебели требованиям ГОСТ 16371-93 «Мебель. Общие технические условия» при соблюдении условий транспортировки, хранения эксплуатации и рекомендаций по уходу за мебелью и ТР ТС 025/2012 «О безопасности мебельной продукции».
- Претензии по комплектности, качеству и отклонениям, при которых сборка не возможна, должны предъявляться в магазин, где была приобретена мебель.
- Все гарантийные работы производятся только при предъявлении настоящего гарантийного талона.
- Гарантийный срок эксплуатации изделия 24 месяца, деталей с нанесенной фотопечатью 6 месяцев со дня продажи мебели через торговую сеть.

Гарантийное обслуживание не производится:

- По дефектам, появившимся из-за не соблюдения потребителем условий транспортирования, хранения, сборки, эксплуатации и рекомендаций по уходу за мебелью.

СВИДЕТЕЛЬСТВО О ПРИЕМКЕ

Мебель соответствует ГОСТ 16371-93, ТР ТС 025/2012 и признана годной к эксплуатации.

Дата выпуска изделия _____

Дата реализации _____
(печать магазина)

С условиями гарантийного обслуживания ознакомлен _____
(подпись покупателя)



Схема сборки в электронном виде находится на сайте
www.mst-mebel.ru

Срок службы изделия 10 лет

Изготовитель: ИП Смирнова Е.А.

Адреса изготовления: МСТ.Ижевск Россия, Удмуртская Республика 426028, г. Ижевск, ул. Пойма, 105
тел./факс: (3412)901-800, 901-900

сайт: www.mst-mebel.ru

e-mail: mst@mst-mebel.ru

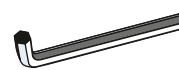
Спасибо за покупку!

Фурнитура

А. Винт-конфирмат 7x50 X16



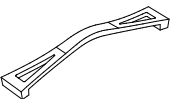
Б. Ключ для конфирмата X1



В. Стяжка эксцентриковая X4



Д. Ручка 128 мм X1



Е. Винт для ручки X2



Ж. Направляющие роликовые 350 мм X2 компл.



З. Опоры квадратные 50 мм X4



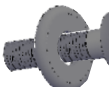
И. Саморез 3x16 мм X40



К. Саморез 3,5x16 мм X48



Л. Винт комодный+шайбы X2



Перечень деталей

№ дет	Наименование	Размеры мм	К-во шт.
1	Боковина	347x410	1
2	Боковина	347x410	1
3	Крыша	416x410	1
4	Дно	416x410	1
8	Боковина ящика	192x350	2
9	Задняя стенка ящика	192x326	1
10	Фальш-панель ящика	192x326	1

№ дет	Наименование	Размеры мм	К-во шт.
11	Боковина ящика	50x350	2
12	Задняя стенка ящика	50x326	1
13	Фальш-панель ящика	50x326	1
15	Фасад	100x410	1
16	Фасад	279x413	1
18	Дно ящика (ДВП)	356x348	2
19	Задник (ДВП)	377x414	1



Тумба прикроватная, мод.3 Сальвия

Соедините опоры (И) со дном 4 саморезами (К).

1

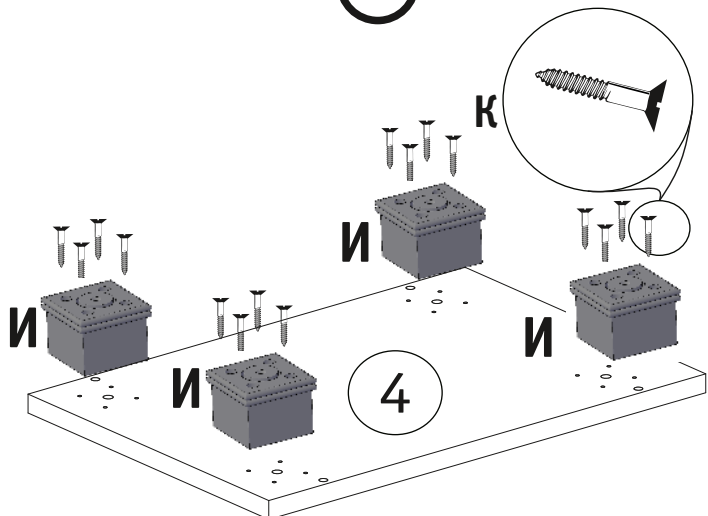


Рис. 1. Установка опор.

Прикрутите роликовые направляющие (Ж) к боковинам 1 и 2 саморезами (К).

2

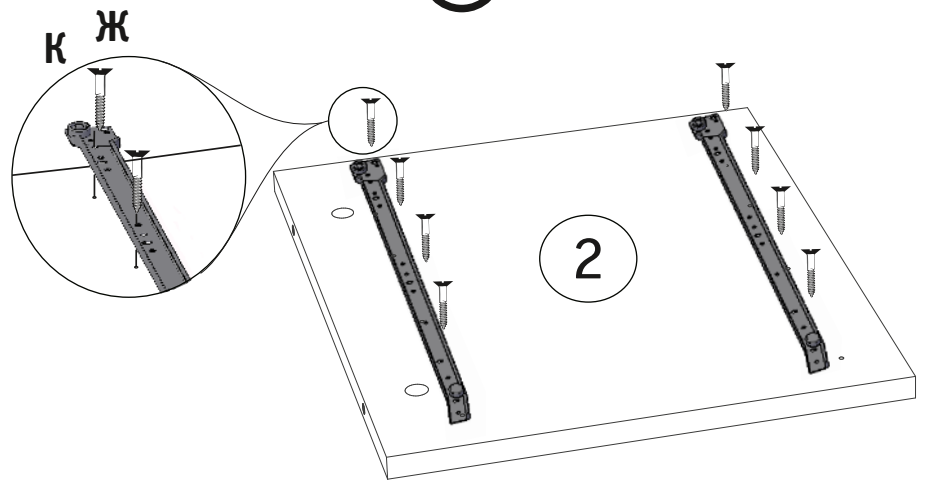


Рис. 2. Установка роликовых направляющих на боковине.

Соедините дно 4 и боковины 1 и 2 винтами-конфирматами (А) с помощью ключа (Б). Сверху установите крышу 3 и стяните эксцентриковыми стяжками (В).

3

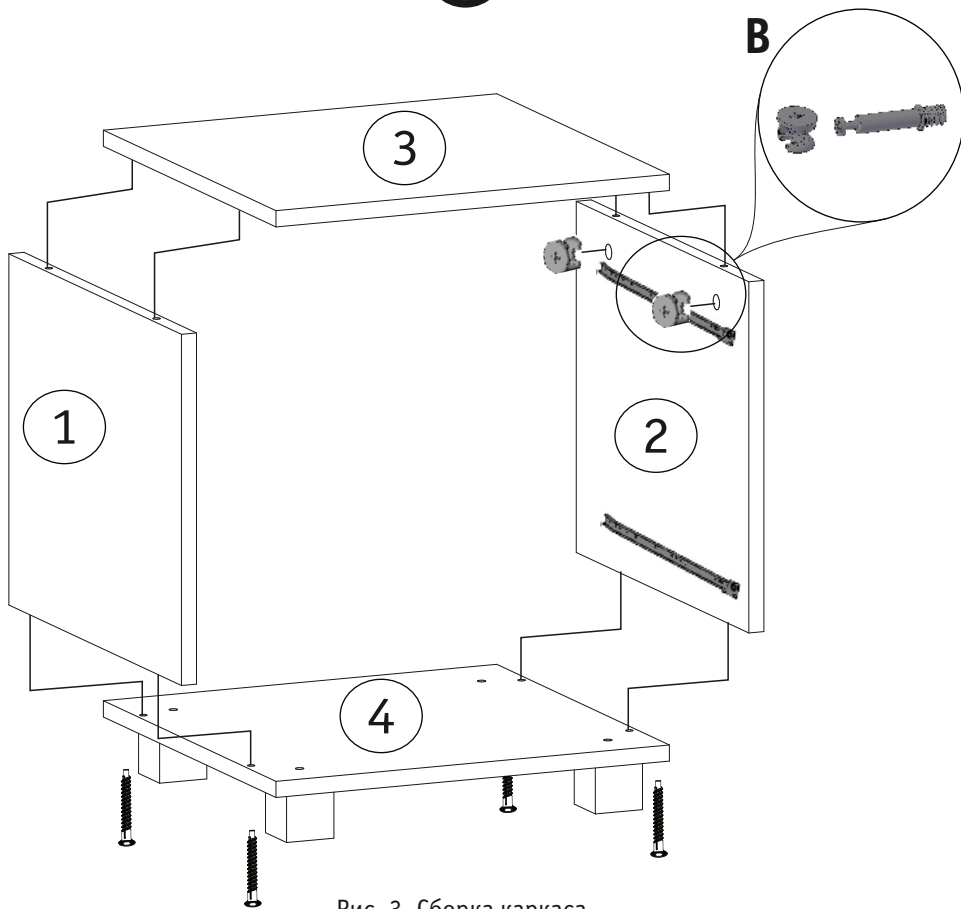


Рис. 3. Сборка каркаса.

Прикрутите деталь 19 к деталям 1,2,3,4 саморезами (И), примерно на расстоянии 100 мм друг от друга.

4

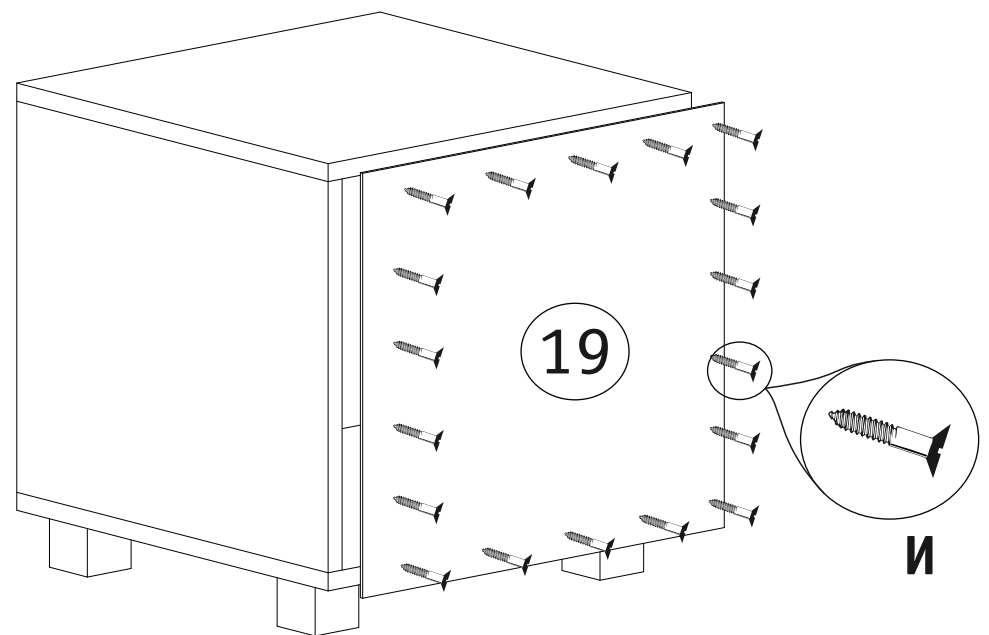


Рис. 4. Установка задников.

Сборка верхнего ящика: Соедините боковины 11 с деталями 12 и 13 винтами-конфирматами (А) с помощью ключа (Б). Стяните фальш-панель 13 и фасад 15 комодными винтами (Л). Дно 18 прикрепите к деталям 12 и 13 саморезами (И). Прикрутите роликовые направляющие (Ж) к боковинам 11 через дно 18 саморезами (К).
Сборка нижнего ящика: Соедините боковины 8 с деталями 9 и 10 винтами-конфирматами (А) с помощью ключа (Б). Стяните фальш-панель 10 и фасад 16 винтами для ручки (Е) и ручкой (Д). Дно 18 прикрепите к деталям 9 и 10 саморезами (И). Прикрутите роликовые направляющие (Ж) к боковинам 8 через дно 18 саморезами (К). Установите ящики в тумбу.

5

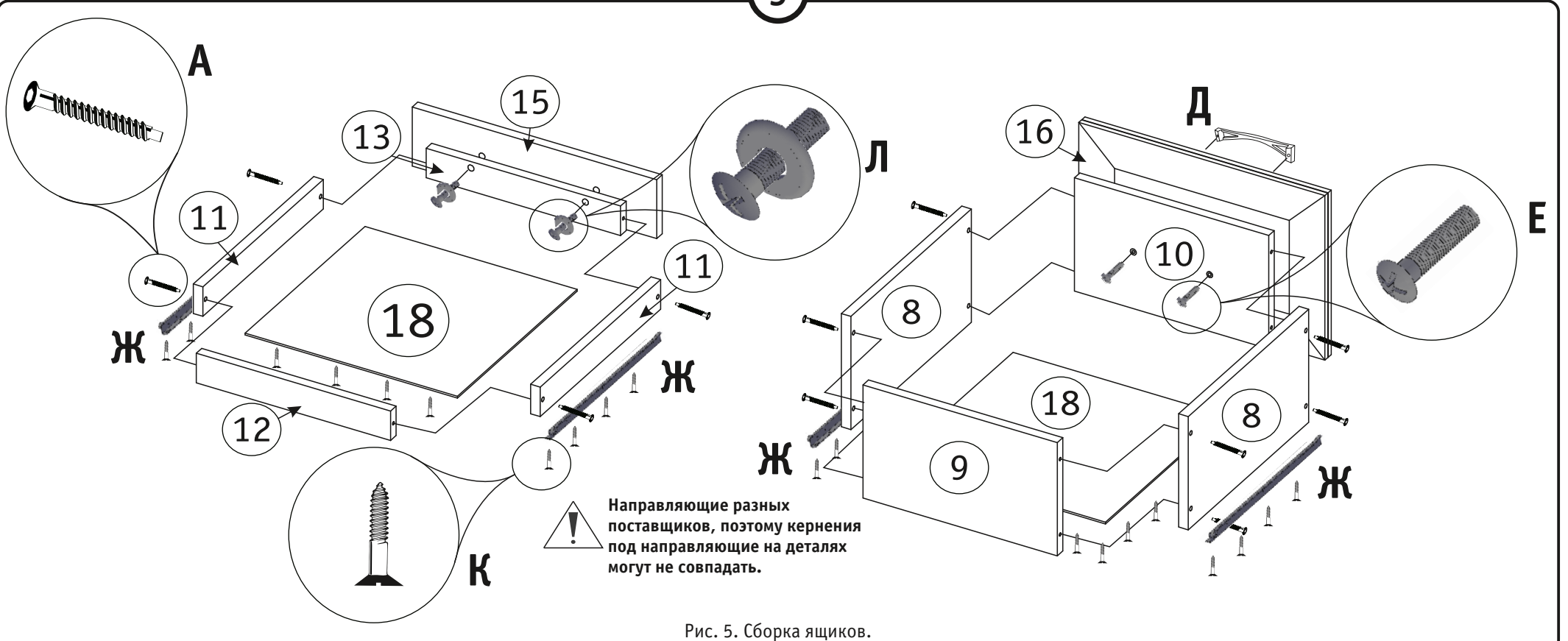


Рис. 5. Сборка ящиков.