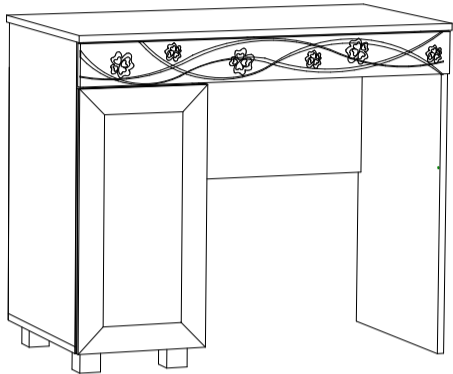
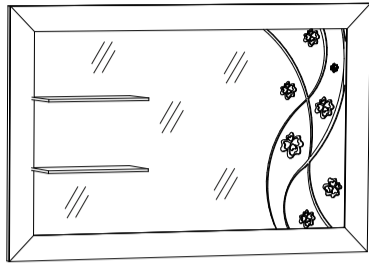


Инструкция по сборке



Сальвия мод.4 Стол туалетный с зеркалом

Размеры зеркала (ВхШхГ) 600x920x135

Размеры стола (ВхШхГ) 775x920x480

АРТ Ж.02.05.01.00

Хорошая мебель для хороших людей



Рекомендации по эксплуатации и уходу за мебелью

1. Мебель рекомендуется эксплуатировать в проветриваемом, сухом помещении с температурой воздуха не ниже +10 С и относительной влажности воздуха от 45 до 70%.
2. В мебели, имеющей крепление болтами, винтами, шурупами, при ослаблении соединений необходимо их периодически подтягивать.
3. Поверхность мебели следует протирать влажной тряпкой, с последующей протиркой насухо. Запрещается использовать в качестве чистящих средств растворители, соду и средства, содержащие абразивные материалы.
4. Мебель должна быть защищена от прямого попадания солнечных лучей, не должна размещаться вблизи отопительных приборов.

ГАРАНТИЙНЫЙ ТАЛОН

- Изготовитель гарантирует соответствие мебели требованиям ГОСТ 16371-93 «Мебель. Общие технические условия» при соблюдении условий транспортировки, хранения эксплуатации и рекомендаций по уходу за мебелью и ТР ТС 025/2012 «О безопасности мебельной продукции».
- Претензии по комплектности, качеству и отклонениям, при которых сборка не возможна, должны предъявляться в магазин, где была приобретена мебель.
- Все гарантийные работы производятся только при предъявлении настоящего гарантийного талона.
- Гарантийный срок эксплуатации изделия 24 месяца, деталей с нанесенной фотопечатью 6 месяцев со дня продажи мебели через торговую сеть.

Гарантийное обслуживание не производится:

- По дефектам, появившимся из-за не соблюдения потребителем условий транспортирования, хранения, сборки, эксплуатации и рекомендаций по уходу за мебелью.

СВИДЕТЕЛЬСТВО О ПРИЕМКЕ

Мебель соответствует ГОСТ 16371-93, ТР ТС 025/2012 и признана годной к эксплуатации.

Дата выпуска изделия _____

Дата реализации _____
(печать магазина)

С условиями гарантийного обслуживания ознакомлен _____
(подпись покупателя)



Схема сборки в электронном виде находится на сайте

www.mst-mebel.ru

Срок службы изделия 10 лет

Изготовитель: ИП Смирнова Е.А.


Адреса изготовления: МСТ.Ижевск Россия, Удмуртская Республика 426028, г. Ижевск, ул. Пойма, 105
тел./факс: (3412)901-800, 901-900

сайт: www.mst-mebel.ru


e-mail: mst@mst-mebel.ru


Спасибо за покупку!

Фурнитура


А. Винт-конфирмат 7x50
 X11


Б. Ключ для конфирмата
 X1


В. Заглушка конфирмата
 X7

Г. Стяжка эксцентриковая
 X16


Д. Заглушка стяжки эксцентриковой
 X8

Ж. Полкодержатели Ø5 мм
 X4


Е. Стеклодержатели
 X4


З. Направляющие шариковые 400 мм
 X1 компл.


И. Опоры квадратные 50 мм
 X4

К. Петля накладная Hettich
 X2

Л. Подпятник
 X2

М. Саморез 3x16 мм
 X28

Н. Саморез 3,5x16 мм
 X40

О. Дюбель-костыль
 X2

*Предприятие—изготовитель оставляет за собой право на замену материалов, фурнитуры и метизов на аналогичные, не ухудшающие качество изделия.

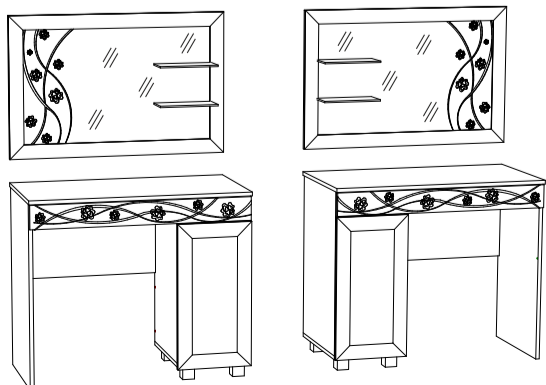
Перечень деталей

№ дет	Наименование	Размеры мм	К-во шт.
1	Боковина	693x444	1
2	Боковина	588x444	1
3	Столешница	920x480	1
4	Дно	302x444	1
5	Боковина	759x444	1
6	Задний щит	600x390	1
7	Ребро	286x105	1
13	Планка	270x64	1
14	Планка	270x64	1
15	Боковина ящика	400x80	1

№ дет	Наименование	Размеры мм	К-во шт.
16	Боковина ящика	400x80	1
17	Задняя стенка ящика	828x80	1
18	Перегородка	384x80	1
19	Полка	268x444	1
20	Фасад	98x912	1
21	Задник (ДВП)	602x300	1
22	Дно ящика (ДВП)	858x404	1
24	Фасад	603x310	1
25	Зеркало	600x920	1
27	Полка	249x120	2



Допускается как лево-, так и правосторонняя сборка. Будьте внимательны и используйте только те отверстия и кернения, которые задействованы в выбранном Вами варианте сборки.



Перед сборкой внимательно ознакомьтесь с данной инструкцией, проверьте комплектность фурнитуры и разбейте её по назначению. Упаковку можно использовать в качестве подстилочного материала при сборке. Работу проводите на ровной жесткой поверхности. Для удобства, сборку лучше производить вдвоем. Для работы понадобится крестовая отвертка. Саморезы 3x16 используются для крепления ДВП и подпятников.

Сборку необходимо начинать с установки фурнитуры и крепежа (опор, эксцентриковых стяжек и т.д.). Фурнитуру устанавливать в соответствие с кернением. После окончательной сборки на головки конфирматов и эксцентриковых стяжек установите декоративные заглушки. Установите ящики на направляющие.

Для сохранения рисунка желательно не убирать защитную пленку до конца сборки.

Стол туалетный с зеркалом, мод.4 Сальвия

Соедините опоры (И) со дном 4 саморезами (Н).

1

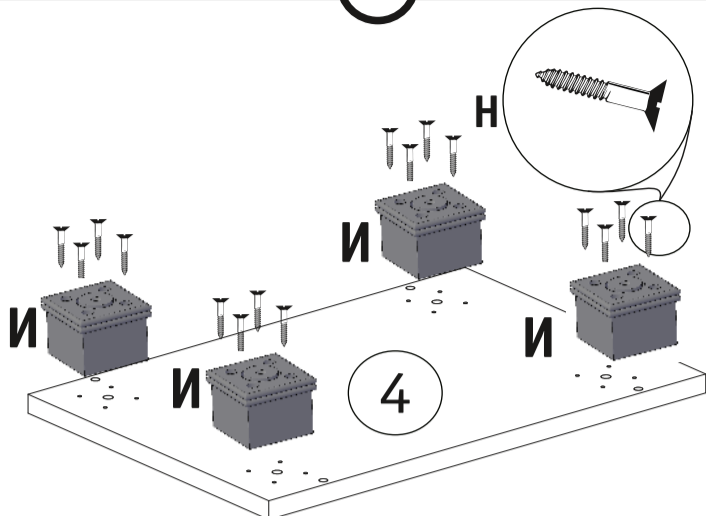


Рис. 1. Установка опор.

Прикрутите шариковые направляющие (3) к боковинам 1 и 5 саморезами (Н) и ответные планки петель (К) к боковине 1 саморезами (Н).

2

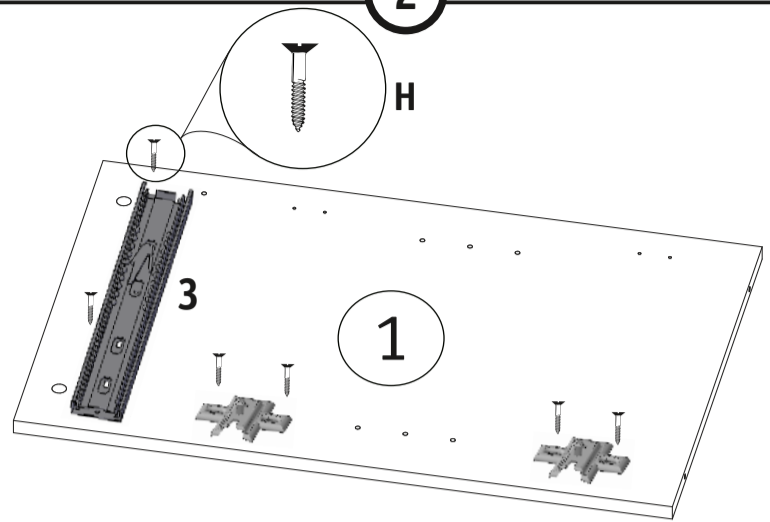
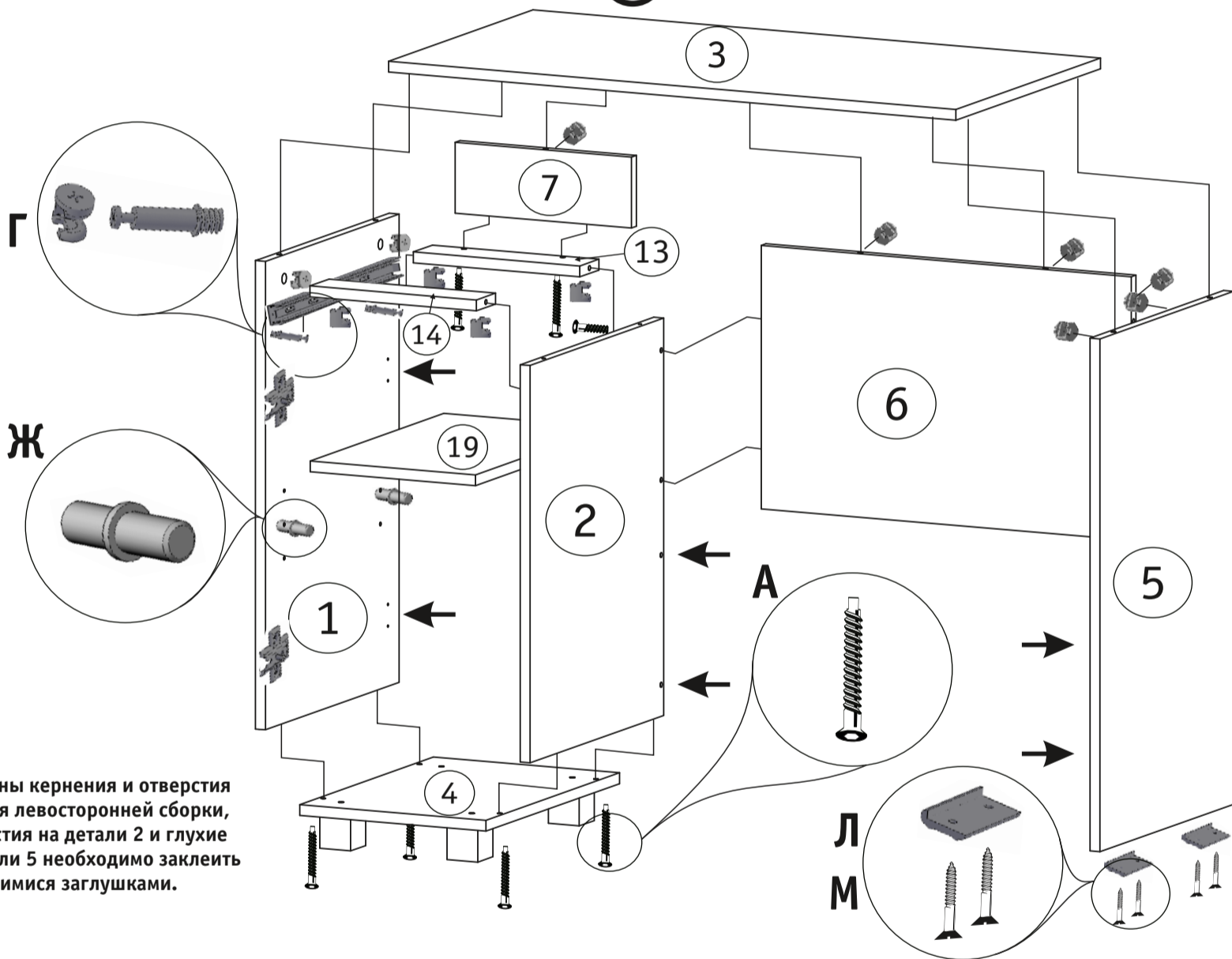


Рис. 2. Установка ответных планок на фасаде.

Прикрутите подпятники (Л) к боковине 5 саморезами (М). Стяните детали 13 и 14 с деталями 1 и 2 эксцентриковыми стяжками (Г). Дно 4 соедините с деталями 1 и 2 винтами-конфирматами (А) при помощи ключа (Б). Деталь 7 соедините с деталью 13, а деталь 6 соедините с деталью 2 винтами-конфирматами (А). Стяните деталь 5 с деталью 6 эксцентриковыми стяжками (Г). На детали 1, 2, 5, 6 и 7 установите столешницу 3 и стяните эксцентриковыми стяжками (Г). В боковины 1 и 2 вставьте полкодержатели (Ж) и установите на них полку 19.

3



Стрелкой отмечены кернения и отверстия необходимые для левосторонней сборки, сквозные отверстия на детали 2 и глухие отверстия на детали 5 необходимо заклеить самоклеящимися заглушками.

Рис. 3. Сборка каркаса.

Установите петли (К) на фасадах 24 при помощи саморезов (Н).

4

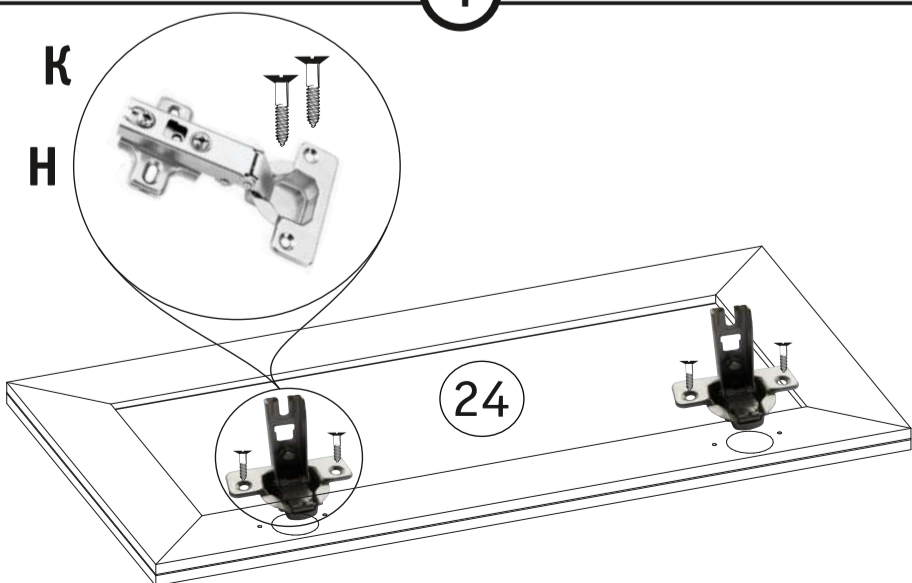


Рис. 4. Установка петель на фасаде.

Установите фасад 24 на боковине 1 на петли (К).

5

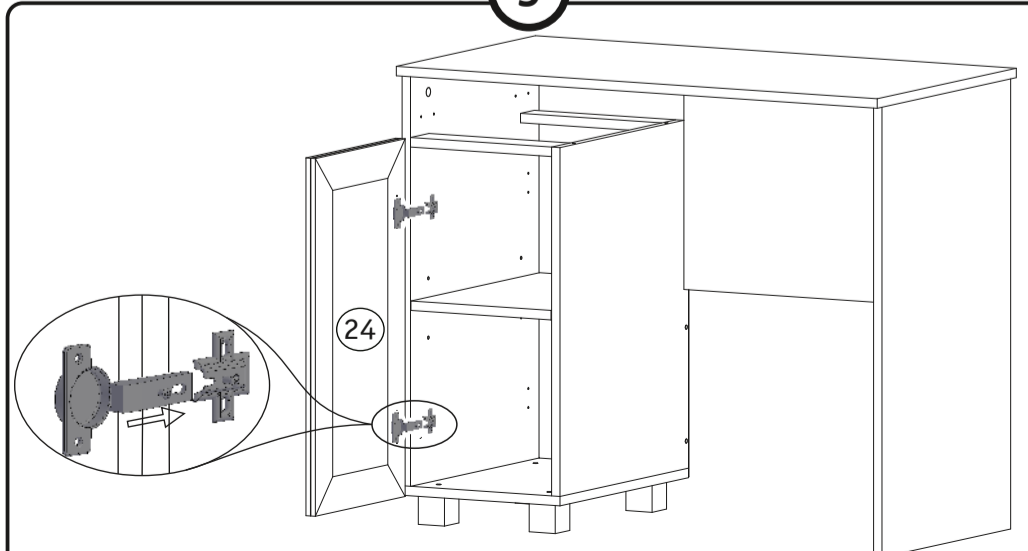


Рис. 5. Установка фасада.

Стол туалетный с зеркалом, мод.4 Сальвия

Закрепите деталь 21 саморезами (М).

6

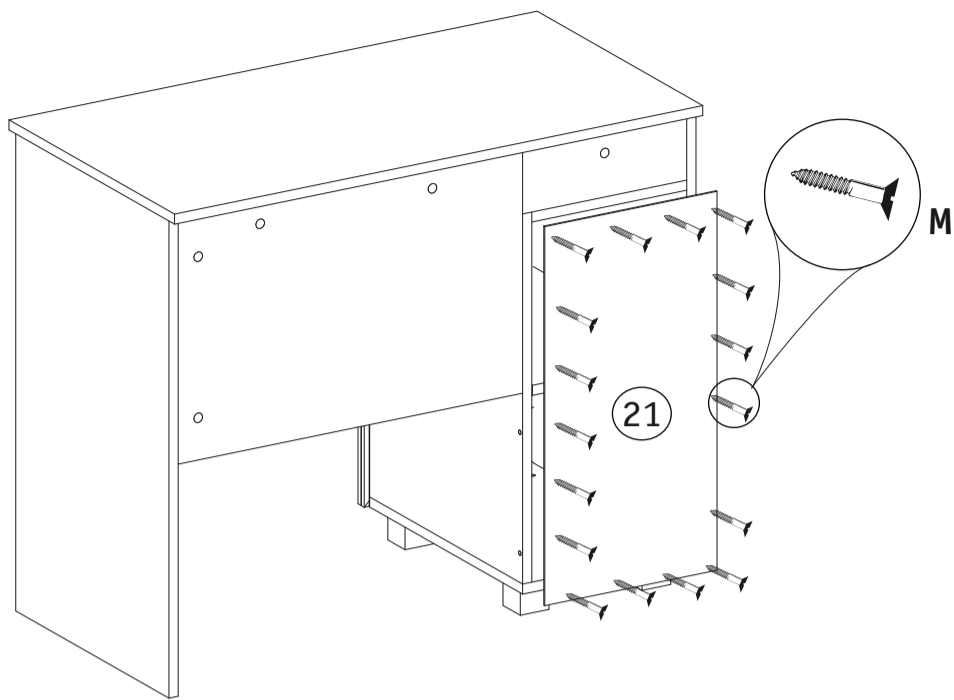


Рис. 6. Установка задников.

Определитесь с местом нахождения зеркала по высоте. Затем разметьте межцентровое расстояние отверстий для дюбелей-костылей (0). После этого просверлите отверстия в стене по разметке (2 шт). Забейте туда дюбеля и закрутите шурупы-костыли так, чтобы крючок смотрел вверх. Навесьте зеркало.

8

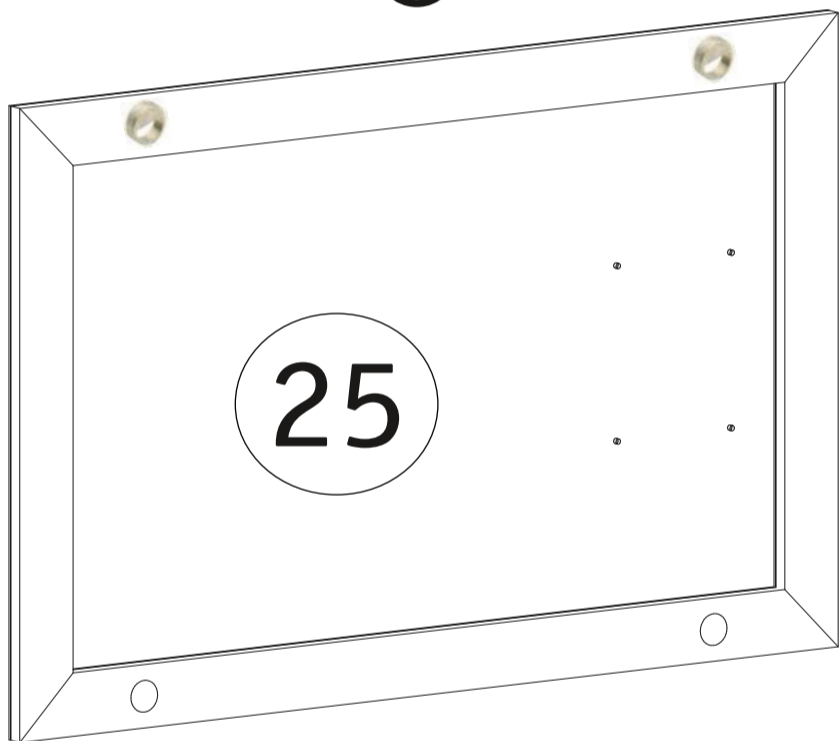
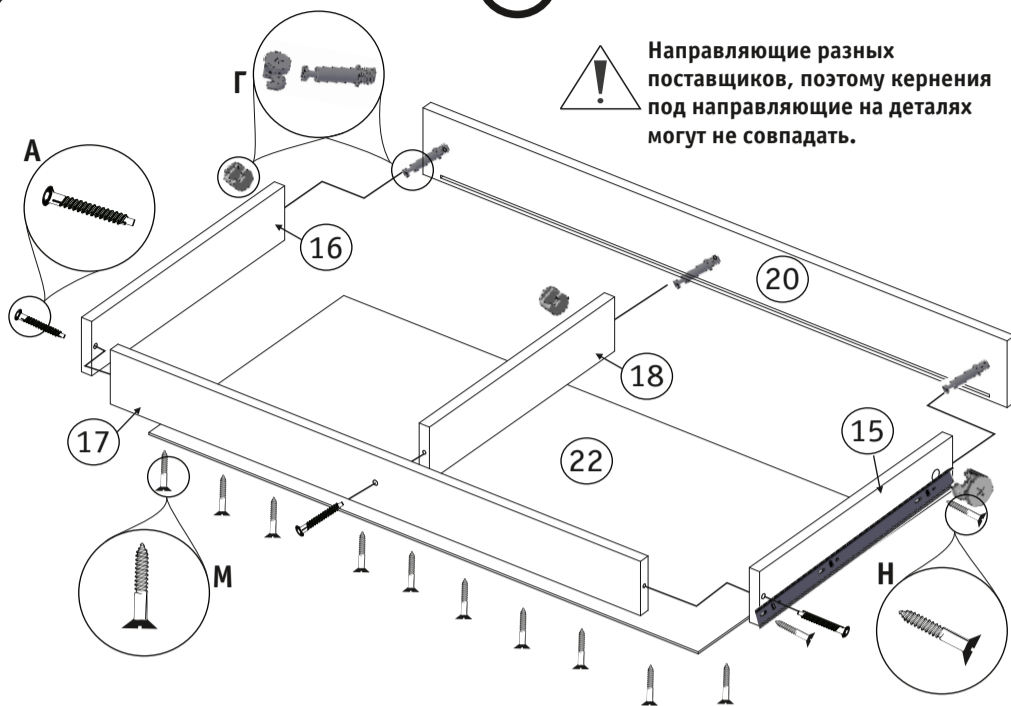


Рис. 8. Установка зеркала.

Соедините детали 15, 16, 18 с деталью 17 винтами-конфирматами (А). Деталь 20 стяните с деталями 15, 16 и 18 эксцентриковыми стяжками (Г). Деталь 22 вставьте в пазы детали 20 и прикрутите деталь 20 к деталям 15, 16, 17 и 18 саморезами (М), на расстоянии примерно 100 мм друг от друга. Установите ящик в стол, схему установки см. ниже.

7



Направляющие разных поставщиков, поэтому кернения под направляющие на деталях могут не совпадать.

Рис. 7. Сборка ящика.

Установите полкодержатели в зеркало 25 и закрепите на них полки 27.

9

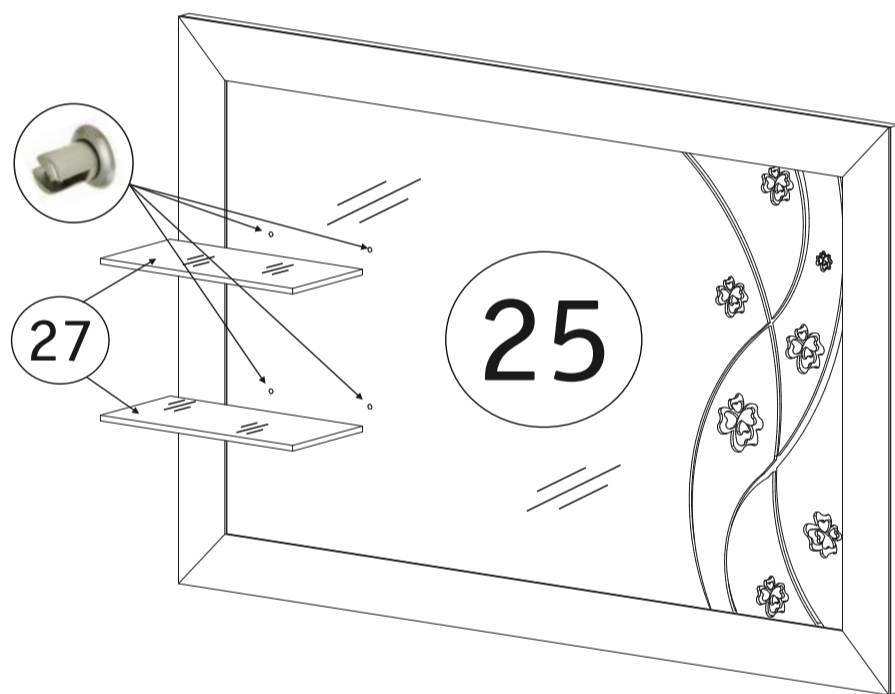
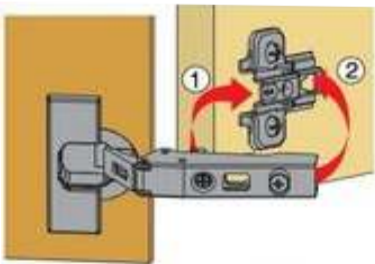
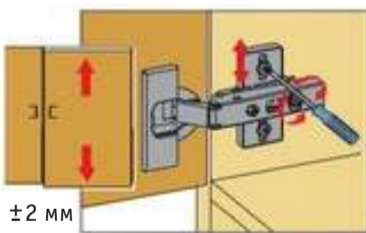


Рис. 9. Установка полок на зеркало.

Монтаж

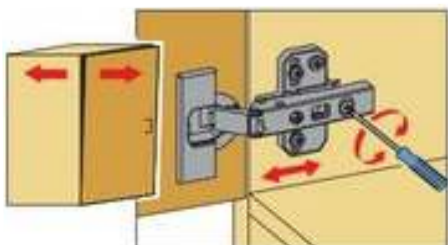


Регулировка высоты



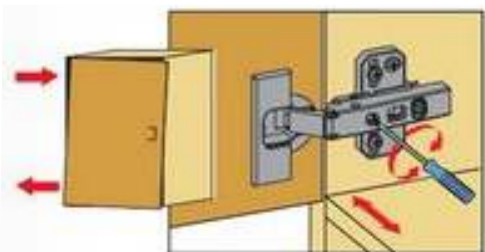
Двери можно точно выверить по высоте с помощью монтажных планок, регулируемых по высоте.

Регулировка глубины



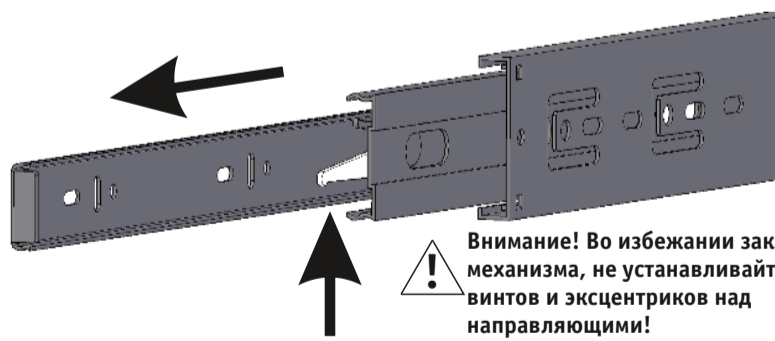
Прямая, бесступенчатая регулировка по глубине с помощью эксцентрикового винта.

Регулировка наложения



Винт повернуть вправо: наложение уменьшается (-).
Винт повернуть влево: наложение увеличивается (+).

Регулировка фасадов.



Внимание! Во избежании заклинивания механизма, не устанавливайте заглушки винтов и эксцентриков над направляющими!

Схема установки шариковых направляющих.

Для установки шариковых направляющих в изделие, необходимо разъединить их на две части. Широкая часть устанавливается на боковую стенку каркаса, а узкая на боковую стенку выдвижного ящика. Разъединение производится путем нажатия на пластиковый рычажок при выдвигении узкой части направляющей (смотри рисунок). Если направляющие крепятся на одной боковине с двух сторон, то саморезы необходимо крепить в разные отверстия направляющей. Для регулировки выкатных ящиков по высоте необходимо крепить узкую часть направляющей через ее овальные отверстия.

Схема установки шариковых направляющих.