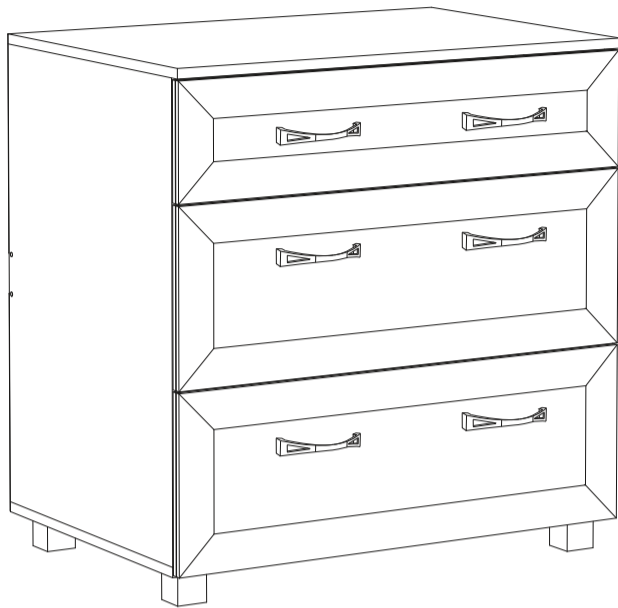


Инструкция по сборке



Сальвия мод.5 Комод

Размеры (ВхШхГ) 821x800x555
АРТ Ж.01.04.01.00

Хорошая мебель для хороших людей



Рекомендации по эксплуатации и уходу за мебелью

1. Мебель рекомендуется эксплуатировать в проветриваемом, сухом помещении с температурой воздуха не ниже +10 С и относительной влажности воздуха от 45 до 70%.
2. В мебели, имеющей крепление болтами, винтами, шурупами, при ослаблении соединений необходимо их периодически подтягивать.
3. Поверхность мебели следует протирать влажной тряпкой, с последующей протиркой насухо. Запрещается использовать в качестве чистящих средств растворители, соду и средства, содержащие абразивные материалы.
4. Мебель должна быть защищена от прямого попадания солнечных лучей, не должна размещаться вблизи отопительных приборов.

ГАРАНТИЙНЫЙ ТАЛОН

- Изготовитель гарантирует соответствие мебели требованиям ГОСТ 16371-93 «Мебель. Общие технические условия» при соблюдении условий транспортировки, хранения эксплуатации и рекомендаций по уходу за мебелью и ТР ТС 025/2012 «О безопасности мебельной продукции».
- Претензии по комплектности, качеству и отклонениям, при которых сборка не возможна, должны предъявляться в магазин, где была приобретена мебель.
- Все гарантийные работы производятся только при предъявлении настоящего гарантийного талона.
- Гарантийный срок эксплуатации изделия 24 месяца, деталей с нанесенной фотопечатью 6 месяцев со дня продажи мебели через торговую сеть.

Гарантийное обслуживание не производится:

- По дефектам, появившимся из-за не соблюдения потребителем условий транспортирования, хранения, сборки, эксплуатации и рекомендаций по уходу за мебелью.

СВИДЕТЕЛЬСТВО О ПРИЕМКЕ

Мебель соответствует ГОСТ 16371-93, ТР ТС 025/2012 и признана годной к эксплуатации.

Дата выпуска изделия _____

Дата реализации _____
(печать магазина)

С условиями гарантийного обслуживания ознакомлен _____
(подпись покупателя)



Схема сборки в электронном виде находится на сайте
www.mst-mebel.ru

Срок службы изделия 10 лет

Изготовитель: ИП Смирнова Е.А.

Адреса изготовления: МСТ.Ижевск Россия, Удмуртская Республика 426028, г. Ижевск, ул. Пойма, 105
тел./факс: (3412)901-800, 901-900

сайт: www.mst-mebel.ru

e-mail: mst@mst-mebel.ru

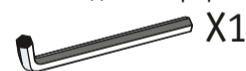
Спасибо за покупку!

Фурнитура

А. Винт-конфирмат 7x50



Б. Ключ для конфирмата



В. Заглушка конфирмата



Г. Стяжка эксцентриковая



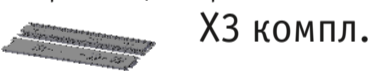
Д. Ручка 128 мм



Е. Винт для ручки



Ж. Направляющая шариковая 500 мм



З. Опоры квадратные 50 мм



К. Саморез 3x16 мм



Л. Саморез 3,5x16 мм



Перечень деталей

№ дет	Наименование	Размеры мм	К-во шт.
1	Боковина	739x534	1
2	Боковина	739x534	1
3	Крыша	800x552	1
4	Дно	800x534	1
5	Ребро	768x128	1
6	Боковина ящика	500x192	4
7	Задняя стенка ящика	710x192	2
8	Фальш-панель ящика	710x192	2

№ дет	Наименование	Размеры мм	К-во шт.
9	Боковина ящика	500x128	2
10	Задняя стенка ящика	710x128	1
11	Фальш-панель ящика	710x128	1
13	Фасад ящика	279x797	2
14	Фасад ящика	185x797	1
12	Дно ящика (ДВП)	740x500	3
18	Задник (ДВП)	352x798	2

Перед сборкой внимательно ознакомьтесь с данной инструкцией, проверьте комплектность фурнитуры и разбейте её по назначению. Упаковку можно использовать в качестве подстилочного материала при сборке. Работу проводите на ровной жесткой поверхности. Для удобства, сборку лучше производить вдвоем. Для работы понадобится крестовая отвертка. Саморезы 3x16 используются для крепления ДВП. Сборку необходимо начинать с установки фурнитуры и крепежа (опор, эксцентриковых стяжек и т.д.). Фурнитуру устанавливать в соответствии с кернением. После окончательной сборки на головки конфирматов и эксцентриковых стяжек установите декоративные заглушки. Установите ящики на направляющие.

Комод, мод.5 Сальвия

Соедините опоры (3) со дном 4 саморезами (Л).

1

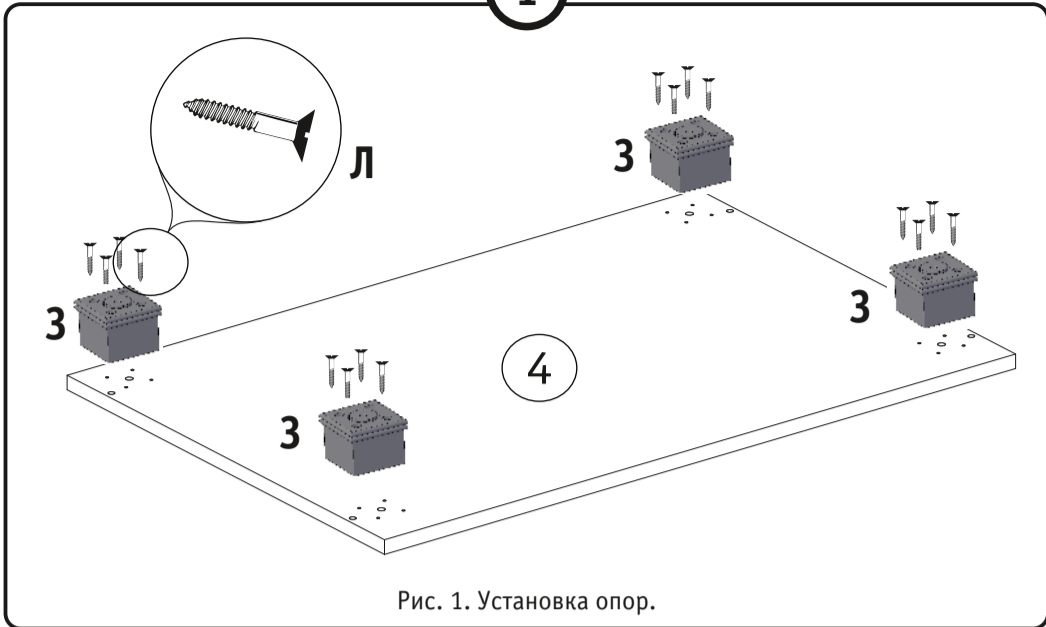


Рис. 1. Установка опор.

Прикрепите шариковые направляющие (Ж) к боковинам 1 и 2 саморезами (Л).

2



Рис. 2. Установка шариковых направляющих.

Стяните боковины 1 и 2, дно 4 и ребро 5 винтами-конфирматами (А) с помощью ключа (Б). Сверху на боковины 1 и 2 установите крышу 3 и стяните эксцентриковыми стяжками (Г).

3

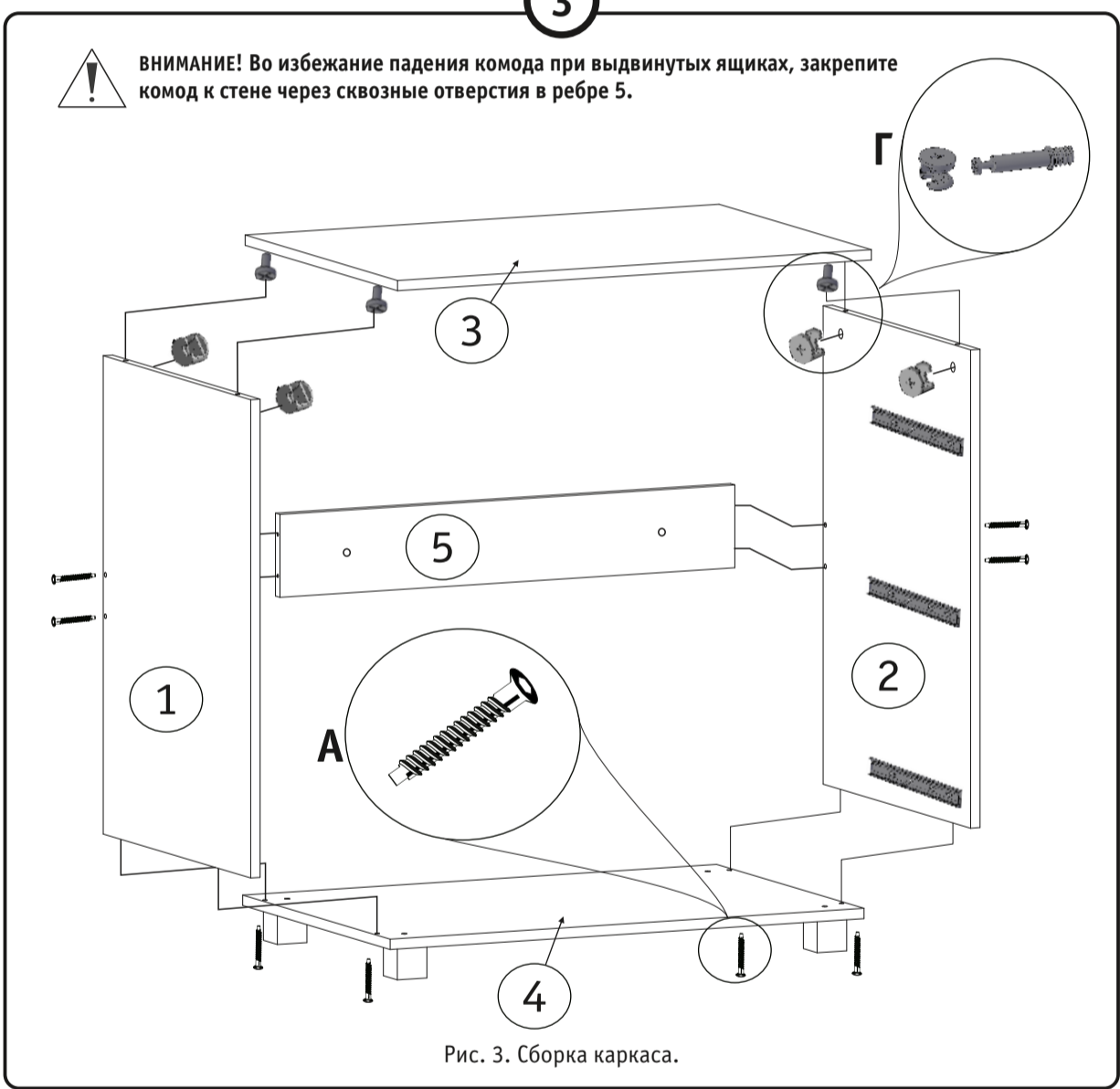


Рис. 3. Сборка каркаса.

Соедините детали 9, 10 и 11 винтами-конфирматами (А) при помощи ключа (Б). Прикрутите фасад 14 к фальш-панели 11 при помощи винтов для ручек (Е) и ручек (Д). Прикрутите к деталям 9, 10 и 11 дно саморезами (К). Прикрутите шариковые направляющие (Ж) к боковинам ящика 9 саморезами (Л). Аналогично соберите большие ящики. Установите ящики в комод.

4

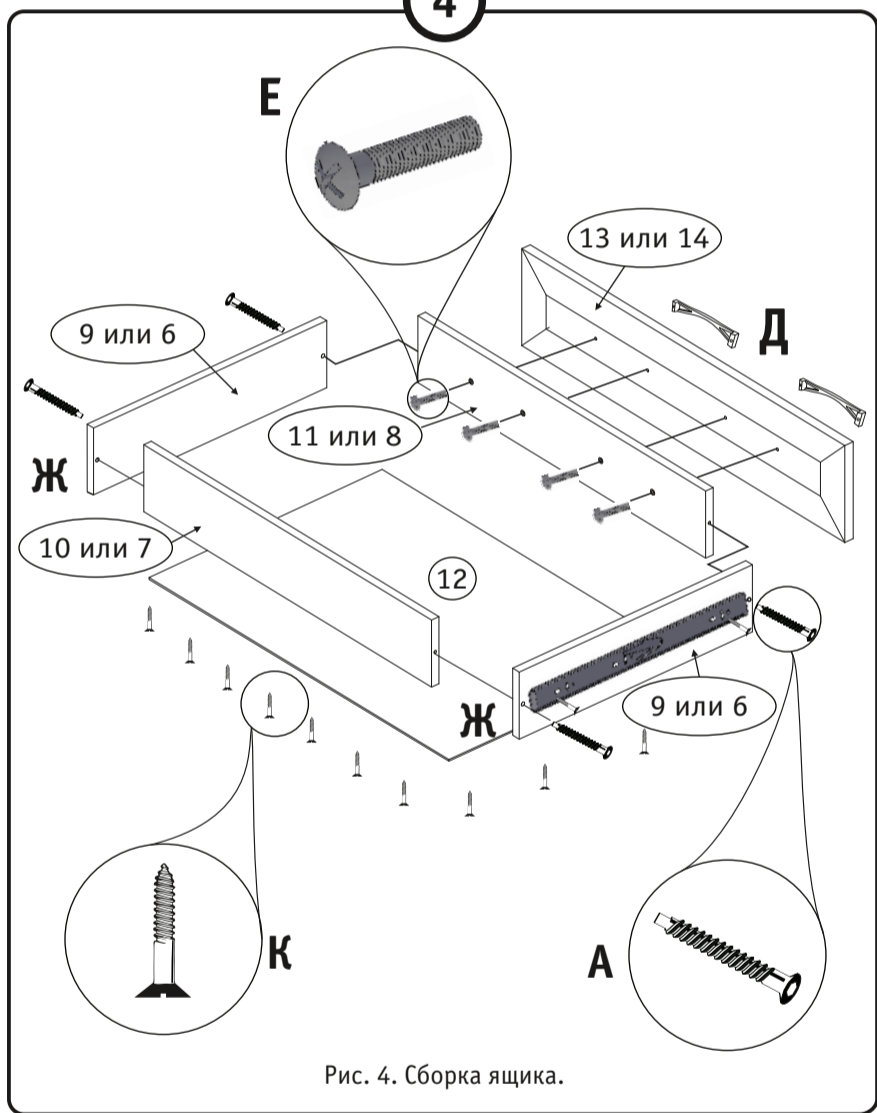


Рис. 4. Сборка ящика.

Закрепите детали 18 на боковинах 1, 2 и ребре 5 саморезами (К).

5

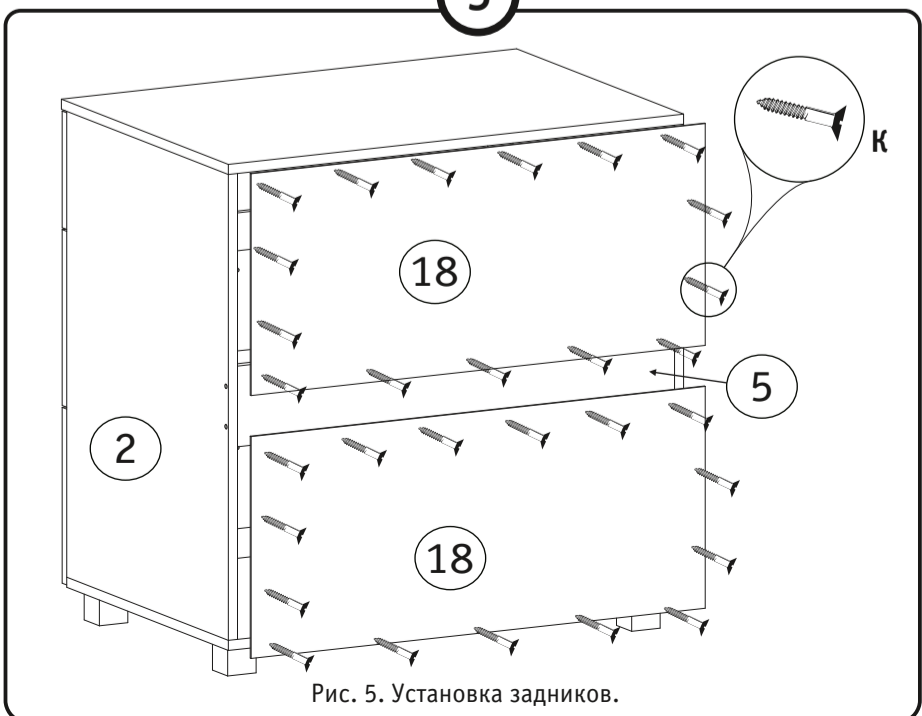
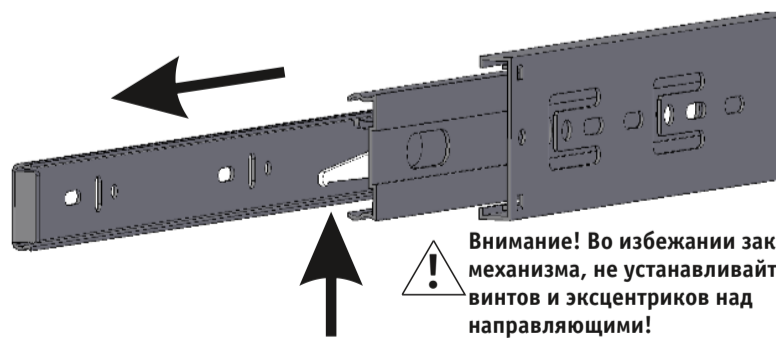


Рис. 5. Установка задников.



Внимание! Во избежании заклинивания механизма, не устанавливайте заглушки винтов и эксцентриков над направляющими!

Схема установки шариковых направляющих.

Для установки шариковых направляющих в изделие, необходимо разъединить их на две части. Широкая часть устанавливается на боковую стенку каркаса, а узкая на боковую стенку выдвижного ящика. Разъединение производится путем нажатия на пластиковый рычажок при выдвижении узкой части направляющей (смотри рисунок). Если направляющие крепятся на одной боковине с двух сторон, то саморезы необходимо крепить в разные отверстия направляющей. Для регулировки выкатных ящиков по высоте необходимо крепить узкую часть направляющей через ее овальные отверстия.