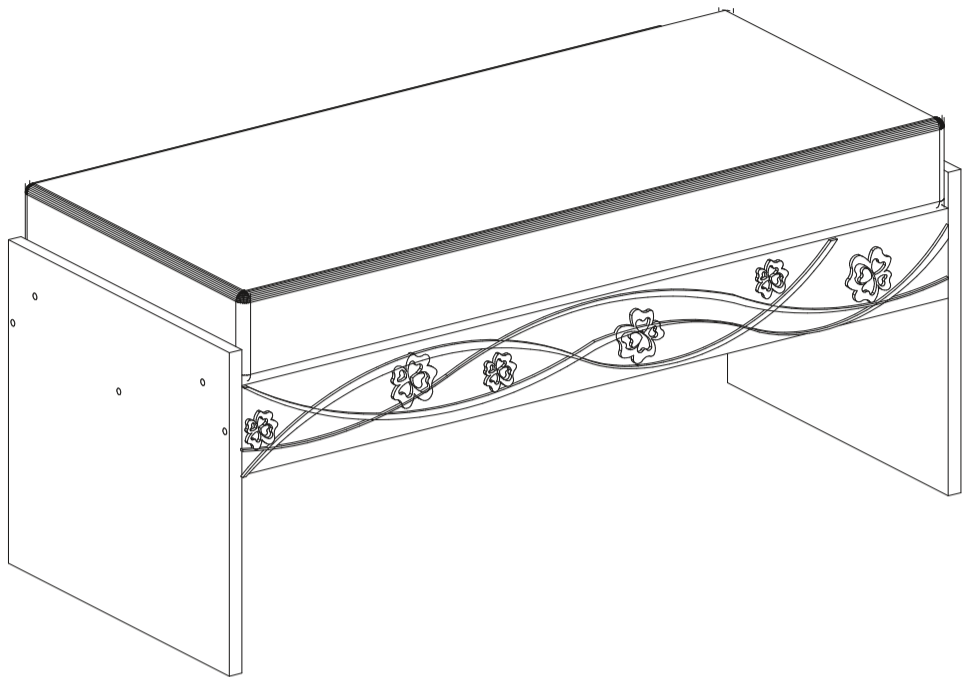


Инструкция по сборке



Сальвия, мод.7 Скамья

Размеры (ВхШхГ) 420x928x400
АРТ Ж.04.02.00.00

Хорошая мебель для хороших людей

Рекомендации по эксплуатации и уходу за мебелью

1. Мебель рекомендуется эксплуатировать в проветриваемом, сухом помещении с температурой воздуха не ниже +10 С и относительной влажности воздуха от 45 до 70%.
2. В мебели, имеющей крепление болтами, винтами, шурупами, при ослаблении соединений необходимо их периодически подтягивать.
3. Поверхность мебели следует протирать влажной тряпкой, с последующей протиркой насухо. Запрещается использовать в качестве чистящих средств растворители, соду и средства, содержащие абразивные материалы.
4. Мебель должна быть защищена от прямого попадания солнечных лучей, не должна размещаться вблизи отопительных приборов.

ГАРАНТИЙНЫЙ ТАЛОН

- Изготовитель гарантирует соответствие мебели требованиям ГОСТ 16371-93 «Мебель. Общие технические условия» при соблюдении условий транспортировки, хранения эксплуатации и рекомендаций по уходу за мебелью и ТР ТС 025/2012 «О безопасности мебельной продукции».
- Претензии по комплектности, качеству и отклонениям, при которых сборка не возможна, должны предъявляться в магазин, где была приобретена мебель.
- Все гарантийные работы производятся только при предъявлении настоящего гарантийного талона.
- Гарантийный срок эксплуатации изделия 24 месяца, деталей с нанесенной фотопечатью 6 месяцев со дня продажи мебели через торговую сеть.

Гарантийное обслуживание не производится:

- По дефектам, появившимся из-за не соблюдения потребителем условий транспортирования, хранения, сборки, эксплуатации и рекомендаций по уходу за мебелью.

СВИДЕТЕЛЬСТВО О ПРИЕМКЕ

Мебель соответствует ГОСТ 16371-93, ТР ТС 025/2012 и признана годной к эксплуатации.

Дата выпуска изделия _____

Дата реализации _____
(печать магазина)

С условиями гарантийного обслуживания ознакомлен _____
(подпись покупателя)



Схема сборки в электронном виде находится на сайте www.mst-mebel.ru

Срок службы изделия 10 лет

Изготовитель: ИП Смирнова Е.А.

Адреса изготовления: МСТ.Ижевск Россия, Удмуртская Республика 426028, г. Ижевск, ул. Пойма, 105
тел./факс: (3412)901-800, 901-900
сайт: www.mst-mebel.ru
e-mail: mst@mst-mebel.ru

Спасибо за покупку!

Фурнитура

А. Винт-конфирмат 7x50



Б. Ключ для конфирмата



В. Заглушка конфирмата



Г. Стяжка эксцентриковая



Д. Заглушка стяжки эксцентриковой



Е. Подпятник



Ж. Саморезы 3x16



*Предприятие-изготовитель оставляет за собой право на замену материалов, фурнитуры и метизов на аналогичные, не ухудшающие качество изделия.

Перечень деталей

№ дет	Наименование	Размеры мм	К-во шт.
1	Боковина	360x400	2
2	Горизонтальная	896x368	1

№ дет	Наименование	Размеры мм	К-во шт.
3	Ребро	896x100	2
4	Ребро	896x100	1

Перед сборкой внимательно ознакомьтесь с данной инструкцией, проверьте комплектность фурнитуры и разбейте её по назначению. Упаковку можно использовать в качестве подстильного материала при сборке. Работу проводите на ровной жесткой поверхности. Для удобства, сборку лучше производить вдвоем. Для работы понадобится крестовая отвертка. Саморезы 3x16 используются для крепления подпятников. Сборку необходимо начинать с установки фурнитуры и крепежа (опор, эксцентриковых стяжек и т.д.). Фурнитуру устанавливать в соответствие с кернением. После окончательной сборки на головки конфирматов и эксцентриковых стяжек установите декоративные заглушки.



Для сохранения рисунка желательно не убирать защитную пленку до конца сборки.

Соедините боковины 1 с ребром 4 и деталью 2 при помощи винтов-конфирматов (А) и ключа (Б). Стяните ребра 3 и деталь 2 эксцентриковыми стяжками (Г). Скрепите ребра 3 и боковины 1 винтами-конфирматами (А).

1

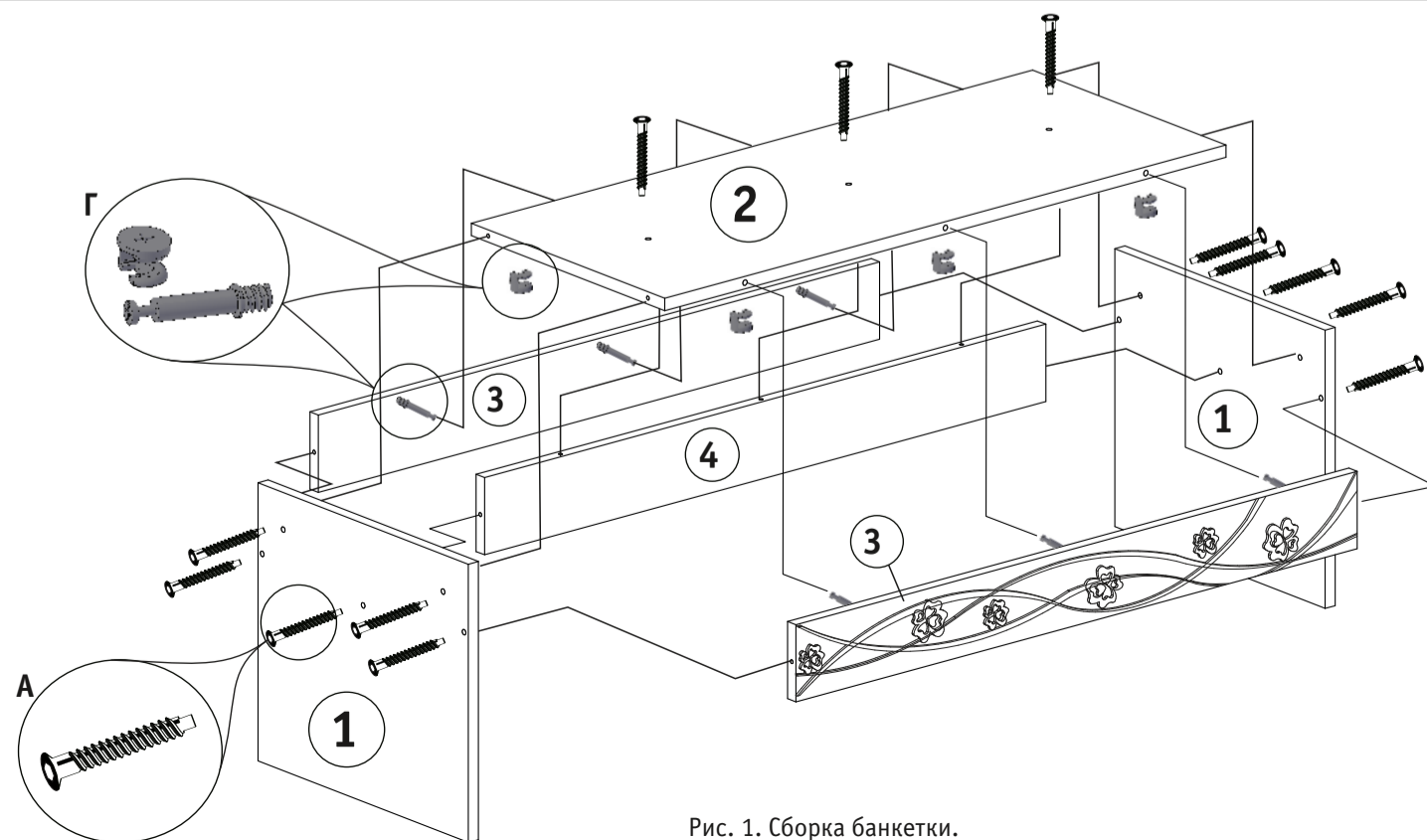


Рис. 1. Сборка банкетки.