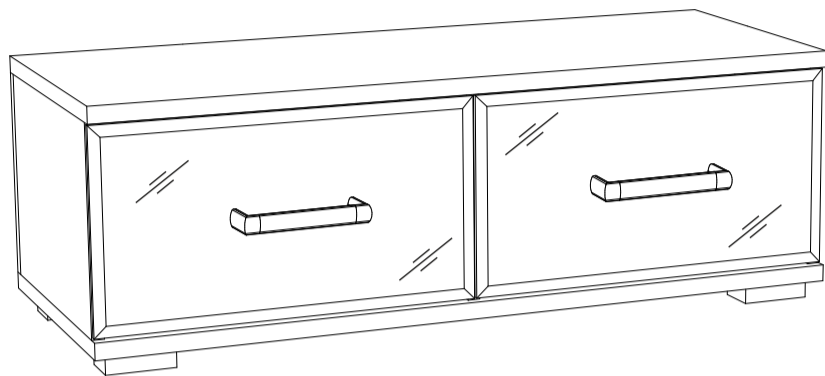


Инструкция по сборке



Сенатор, мод.1-1 Тумба ТВ

Размеры (ВхШхГ) 340x1000x400
АРТ Ж.01.02.01.01

Хорошая мебель для хороших людей



Рекомендации по эксплуатации и уходу за мебелью

1. Мебель рекомендуется эксплуатировать в проветриваемом, сухом помещении с температурой воздуха не ниже +10 С и относительной влажности воздуха от 45 до 70%.
2. В мебели, имеющей крепление болтами, винтами, шурупами, при ослаблении соединений необходимо их периодически подтягивать.
3. Поверхность мебели следует протирать влажной тряпкой, с последующей протиркой насухо. Запрещается использовать в качестве чистящих средств растворители, соду и средства, содержащие абразивные материалы.
4. Мебель должна быть защищена от прямого попадания солнечных лучей, не должна размещаться вблизи отопительных приборов.

ГАРАНТИЙНЫЙ ТАЛОН

- Изготовитель гарантирует соответствие мебели требованиям ГОСТ 16371-93 «Мебель. Общие технические условия» при соблюдении условий транспортировки, хранения эксплуатации и рекомендаций по уходу за мебелью и ТР ТС 025/2012 «О безопасности мебельной продукции».
- Претензии по комплектности, качеству и отклонениям, при которых сборка не возможна, должны предъявляться в магазин, где была приобретена мебель.
- Все гарантийные работы производятся только при предъявлении настоящего гарантийного талона.
- Гарантийный срок эксплуатации изделия 24 месяца, деталей с нанесенной фотопечатью 6 месяцев со дня продажи мебели через торговую сеть.

Гарантийное обслуживание не производится:

- По дефектам, появившимся из-за не соблюдения потребителем условий транспортирования, хранения, сборки, эксплуатации и рекомендаций по уходу за мебелью.

СВИДЕТЕЛЬСТВО О ПРИЕМКЕ

Мебель соответствует ГОСТ 16371-93, ТР ТС 025/2012 и признана годной к эксплуатации.

Дата выпуска изделия _____

Дата реализации _____
(печать магазина)

С условиями гарантийного обслуживания ознакомлен _____
(подпись покупателя)



Схема сборки в электронном виде находится на сайте
www.mst-mebel.ru

Срок службы изделия 10 лет

Изготовитель: ИП Смирнова Е.А.

Адреса изготовления: МСТ.Ижевск Россия, Удмуртская Республика 426028, г. Ижевск, ул. Пойма, 105
тел./факс: (3412)901-800, 901-900

сайт: www.mst-mebel.ru

e-mail: mst@mst-mebel.ru

Спасибо за покупку!

Фурнитура

А. Винт-конфирмат 7x50



Б. Винт-конфирмат 7x70



В. Саморез 3x16



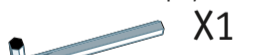
Г. Саморез 3.5x16



Д. Заглушка конфирмата



Е. Ключ для конфирмата



Ж. Стяжка эксцентриковая



З. Винт М4x30



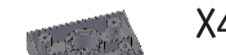
И. Ручка 160 мм



К. Направляющие шариковые 350 мм



Л. Опора регулируемая



М. Втулка пластиковая



Н. Шайба пластиковая

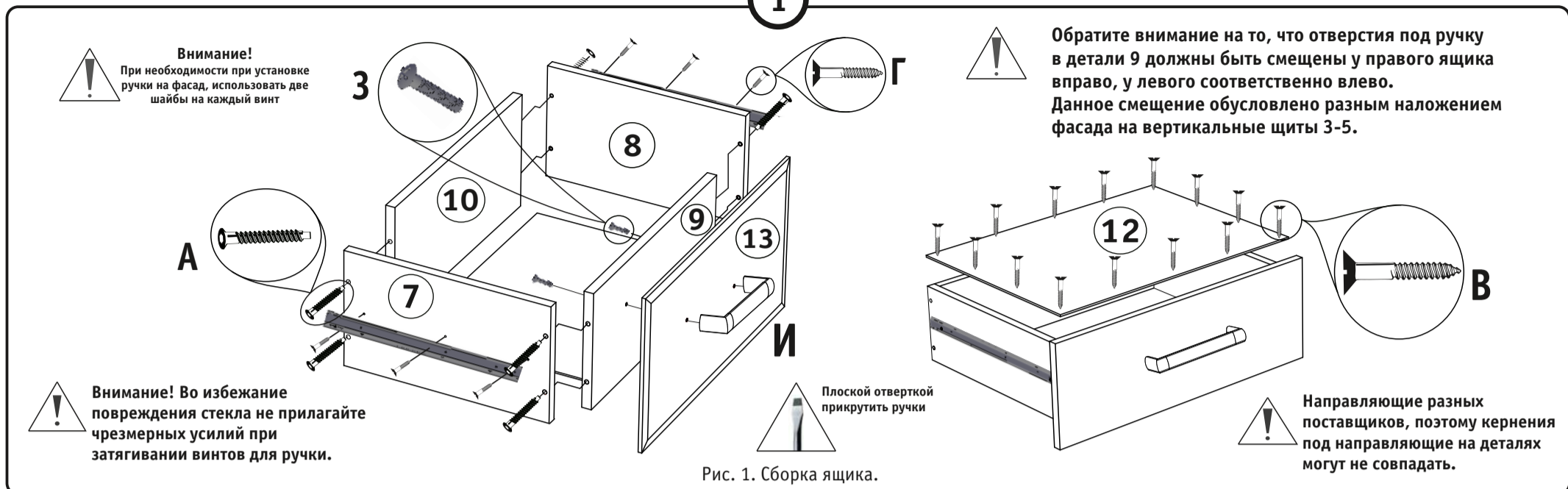


Перечень деталей

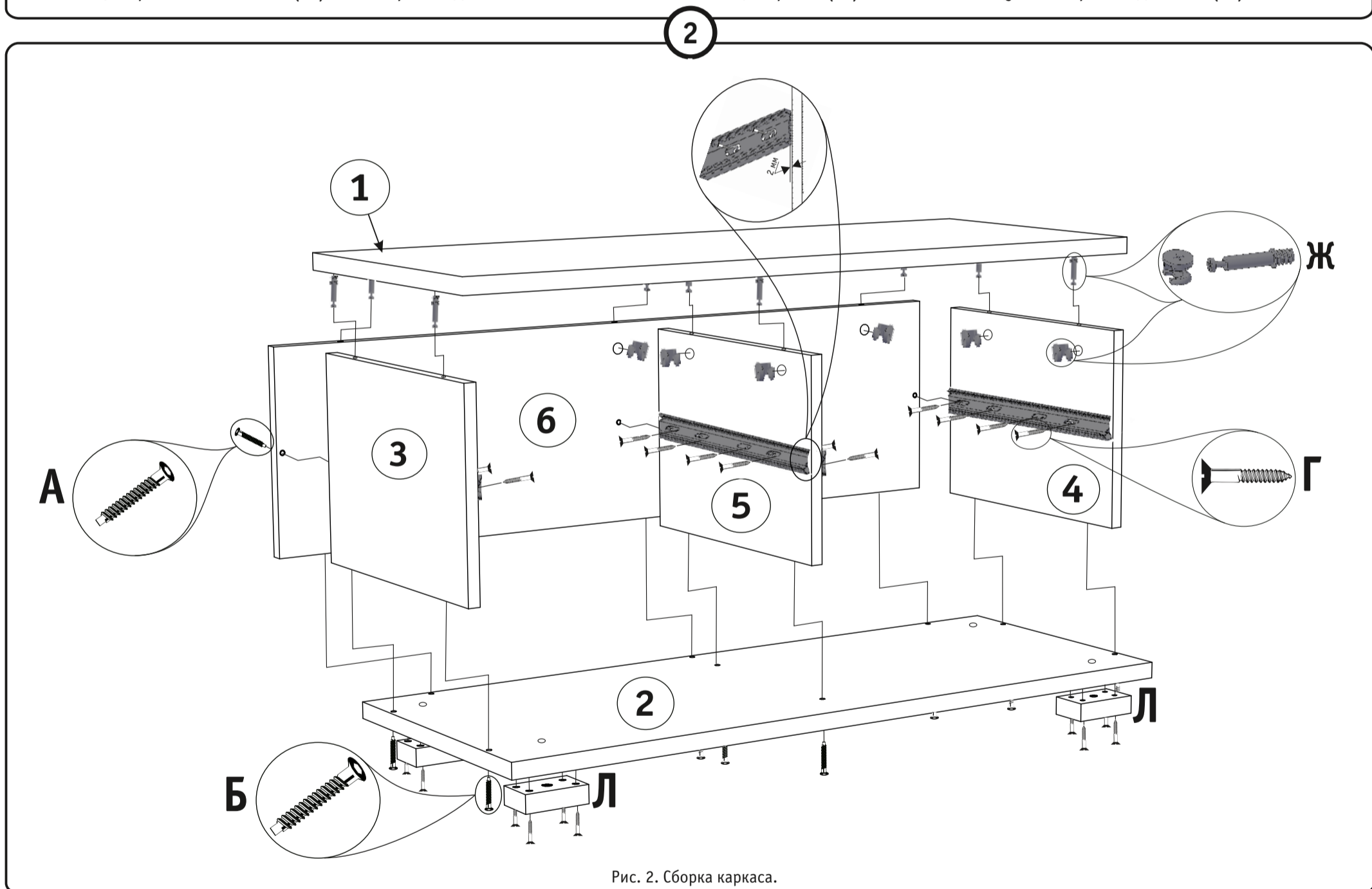
№ дет	Наименование	Размеры мм	К-во шт.
1	Столешница	1000x400	1
2	Дно	1000x400	1
3,4	Боковина	270x370	2
5	Щит вертикальный	270x370	1
6	Задняя стенка	270x1000	1
7,8	Боковина ящика	350x200	4
9	Фальш-панель ящика	418x200	2
10	Задняя стенка ящика	418x200	2
12	Дно ящика (ДВП)	448x348	2
13	Фасад ящика (стекло)	264x497	2

Тумба ТВ, мод.1-1. Сенатор

Установите направляющие (К) на боковинах ящика 7 и 8 на саморезы (Г). Закрепите боковины 7 и 8 на деталях 9 и 10 при помощи ключа (В) на винты-конфирматы (А). Установите ручку (И) на фасаде ящика 13 на винты для ручки (З), предварительно подложив шайбу (Н). Закрепите дно ящика 12 на саморезы (В), как показано на рисунке.



На дно 2 установите опоры (Л) при помощи саморезов (Г). Закрепите направляющие (К) на боковины 3, 4 и 5 на расстоянии 2 мм от края при помощи саморезов (Г). Установите боковины 3, 4, 5 и заднюю стенку 6 на дно 2 при помощи ключа (В) на винты-конфирматы (Б). Деталь 6 соедините с боковинами 3, 4, и 5 на винты конфирматы (А) при помощи ключа (В). На детали 3, 4, 5 и 6 установите столешницу 1 и закрепите ее на эксцентровые стяжки (Ж). В отверстия деталей 3, 4, 5 и 6 вложите эксцентрики (Ж), а в столешницу 1 заверните дюбеля (Ж) и стяните



Установите выкатные ящики, как показано на рисунке.

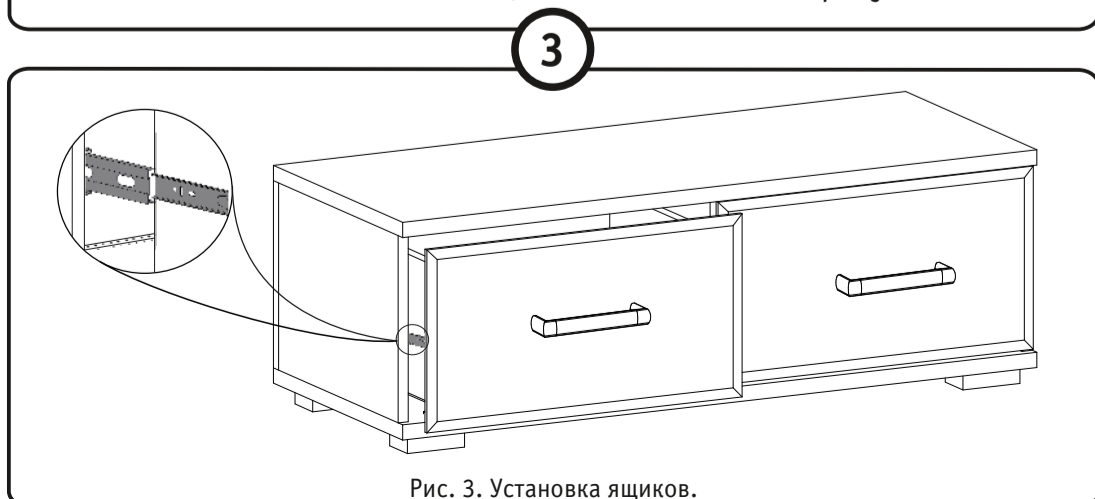
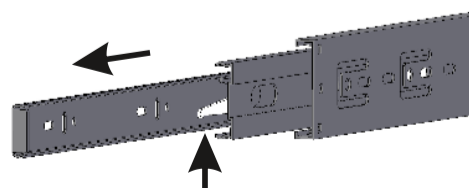


Схема установки шариковых направляющих.

Для установки шариковых направляющих в изделие, необходимо разъединить их на две части. Широкая часть устанавливается на боковую стенку каркаса, а узкая на боковую стенку выдвижного ящика. Разъединение производится путем нажатия на пластиковый рычажок при выдвижении узкой части направляющей (смотри рисунок). Если направляющие крепятся на одной боковине с двух сторон, то саморезы необходимо крепить в разные отверстия направляющей. Для регулировки выкатных ящиков по высоте необходимо крепить узкую часть направляющей через ее овальные отверстия.



Внимание! Во избежании заклинивания механизма, не устанавливайте заглушки винтов и эксцентриков над направляющими!