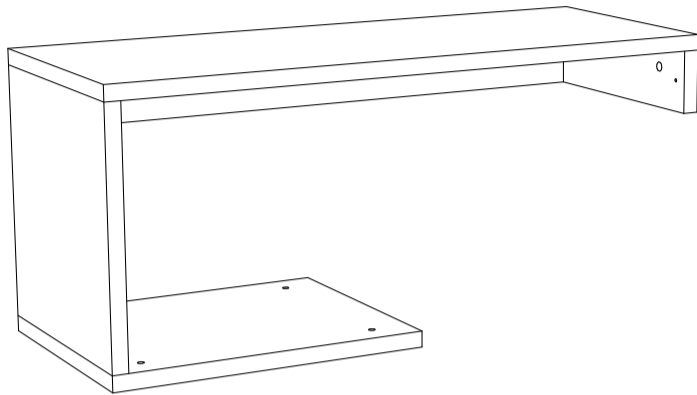


Инструкция по сборке



Сенатор мод. 10 Надстройка

Размеры(ВхШхГ) 465x1000x400

Хорошая мебель для хороших людей



Рекомендации по эксплуатации и уходу за мебелью

1. Мебель рекомендуется эксплуатировать в проветриваемом, сухом помещении с температурой воздуха не ниже +10 С и относительной влажности воздуха от 45 до 70%.
2. В мебели, имеющей крепление болтами, винтами, шурупами, при ослаблении соединений необходимо их периодически подтягивать.
3. Поверхность мебели следует протирать влажной тряпкой, с последующей протиркой насухо. Запрещается использовать в качестве чистящих средств растворители, соду и средства, содержащие абразивные материалы.
4. Мебель должна быть защищена от прямого попадания солнечных лучей, не должна размещаться вблизи отопительных приборов.

ГАРАНТИЙНЫЙ ТАЛОН

- Изготовитель гарантирует соответствие мебели требованиям ГОСТ 16371-93 «Мебель. Общие технические условия» при соблюдении условий транспортировки, хранения эксплуатации и рекомендаций по уходу за мебелью и ТР ТС 025/2012 «О безопасности мебельной продукции».
- Претензии по комплектности, качеству и отклонениям, при которых сборка не возможна, должны предъявляться в магазин, где была приобретена мебель.
- Все гарантийные работы производятся только при предъявлении настоящего гарантийного талона.
- Гарантийный срок эксплуатации изделия 24 месяца, деталей с нанесенной фотопечатью 6 месяцев со дня продажи мебели через торговую сеть.

Гарантийное обслуживание не производится:

- По дефектам, появившимся из-за не соблюдения потребителем условий транспортирования, хранения, сборки, эксплуатации и рекомендаций по уходу за мебелью.

СВИДЕТЕЛЬСТВО О ПРИЕМКЕ

Мебель соответствует ГОСТ 16371-93, ТР ТС 025/2012 и признана годной к эксплуатации.

Дата выпуска изделия _____

Дата реализации _____
(печать магазина)

С условиями гарантийного обслуживания ознакомлен _____
(подпись покупателя)



Схема сборки в электронном виде находится на сайте www.mst-mebel.ru

Срок службы изделия 10 лет

Изготовитель: ИП Смирнова Е.А.

Адреса изготовления: МСТ.Ижевск Россия, Удмуртская Республика 426028, г. Ижевск, ул. Пойма, 105
тел./факс: (3412)901-800, 901-900

сайт: www.mst-mebel.ru

e-mail: mst@mst-mebel.ru

Спасибо за покупку!

Фурнитура

А. Винт-конфирмат 7x70



X2

Б. Саморез 3,5x16



X16

В. Ключ для конфирмата



X1

Г. Стяжка эксцентриковая



X9

Д. Заглушка эксцентрика



X9

Е. Опора регулируемая



X4

*Предприятие-изготовитель оставляет за собой право на замену материалов, фурнитуры и метизов на аналогичные, не ухудшающие качество изделия.

Перечень деталей

дет.	Наименование	Размеры мм	К-во шт.
1	Щит вертикальный	395x400	1
2	Щит вертикальный	400x100	1
3	Щит фронтальный	950x100	1

дет.	Наименование	Размеры мм	К-во шт.
4	Щит горизонтальный	1000x400	1
5	Щит горизонтальный	400x500	1

Перед сборкой внимательно ознакомьтесь с данной инструкцией, проверьте комплектность фурнитуры и разбейте её по назначению. Упаковку и прокладочный материал можно использовать в качестве подстилочного материала при сборке. Сборку производите на ровной жесткой поверхности. Для сборки необходима крестовая и плоская отвертка.

На деталь 5 с помощью саморезов (Б) прикрепите опоры (Е).

В глухие отверстия на детали 4 вкрутите дюбеля стяжек эксцентриковых (Г).

В детали 1 и 2 вложите эксцентрики (Г) и в дальние от переднего края глухие отверстия диаметром 5 мм вкрутите дюбеля.

В отверстия в детали 3 вложите эксцентрики (Г).

Соедините детали 1-3 на стяжки, затем соедините эту конструкцию с деталью 4.

С помощью ключа (В) прикрутите деталь 5 к детали 1.

На эксцентрики установите декоративные заглушки.

1

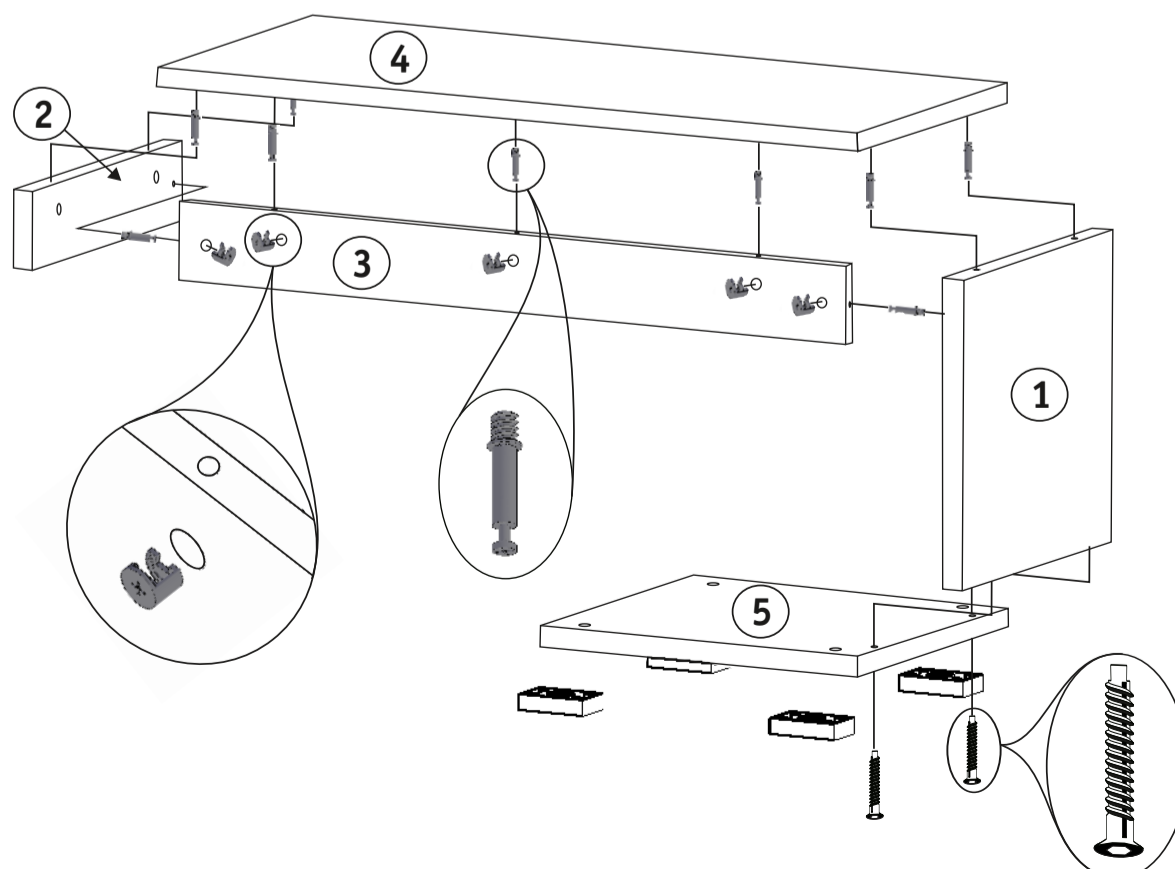


Рис. 1. Сборка надстройки.