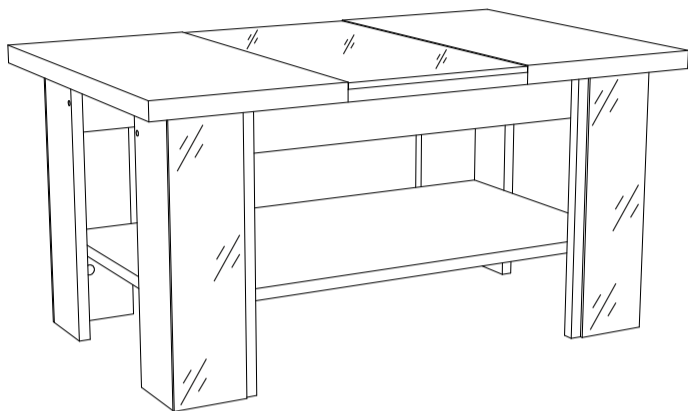


Инструкция по сборке



Сенатор мод. 11 стол журнальный

Размеры (ВхШхГ) 400x800x500
АРТ Ж.02.02.01.00

Хорошая мебель для хороших людей



Рекомендации по эксплуатации и уходу за мебелью

1. Мебель рекомендуется эксплуатировать в проветриваемом, сухом помещении с температурой воздуха не ниже +10 С и относительной влажности воздуха от 45 до 70%.
2. В мебели, имеющей крепление болтами, винтами, шурупами, при ослаблении соединений необходимо их периодически подтягивать.
3. Поверхность мебели следует протирать влажной тряпкой, с последующей протиркой насухо. Запрещается использовать в качестве чистящих средств растворители, соду и средства, содержащие абразивные материалы.
4. Мебель должна быть защищена от прямого попадания солнечных лучей, не должна размещаться вблизи отопительных приборов.

ГАРАНТИЙНЫЙ ТАЛОН

- Изготовитель гарантирует соответствие мебели требованиям ГОСТ 16371-93 «Мебель. Общие технические условия» при соблюдении условий транспортировки, хранения эксплуатации и рекомендаций по уходу за мебелью и ТР ТС 025/2012 «О безопасности мебельной продукции».
- Претензии по комплектности, качеству и отклонениям, при которых сборка не возможна, должны предъявляться в магазин, где была приобретена мебель.
- Все гарантийные работы производятся только при предъявлении настоящего гарантийного талона.
- Гарантийный срок эксплуатации изделия 24 месяца, деталей с нанесенной фотопечатью 6 месяцев со дня продажи мебели через торговую сеть.

Гарантийное обслуживание не производится:

- По дефектам, появившимся из-за не соблюдения потребителем условий транспортирования, хранения, сборки, эксплуатации и рекомендаций по уходу за мебелью.

СВИДЕТЕЛЬСТВО О ПРИЕМКЕ

Мебель соответствует ГОСТ 16371-93, ТР ТС 025/2012 и признана годной к эксплуатации.

Дата выпуска изделия _____

Дата реализации _____
(печать магазина)

С условиями гарантийного обслуживания ознакомлен _____
(подпись покупателя)



Схема сборки в электронном виде находится на сайте
www.mst-mebel.ru

Срок службы изделия 10 лет

Изготовитель: ИП Смирнова Е.А.

Адреса изготовления: МСТ.Ижевск Россия, Удмуртская Республика 426028, г. Ижевск, ул. Пойма, 105
тел./факс: (3412)901-800, 901-900

сайт: www.mst-mebel.ru

e-mail: mst@mst-mebel.ru

Спасибо за покупку!

Фурнитура

А. Винт-конфирмат 7x50



X4

Б. Саморез 3x16



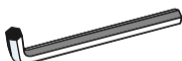
X16

В. Заглушка конфирмата



X4

Г. Ключ для конфирмата



X1

Д. Стяжка эксцентриковая



X26

Е. Стяжка эксцентриковая двойная



X4

Ж. Заглушка стяжки эксцентриковой



X34

З. Шкант



X4

И. Подпятник



X8

Перечень деталей

№ дет	Наименование	Размеры мм	К-во шт.
1,2	Столешница	266x500	2
3	Столешница	268x500	1
4	Щит горизонтальный	690x390	1
5	Щит фронтальный	80x690	2

№ дет	Наименование	Размеры мм	К-во шт.
6-9	Опора	375x100	8
10	Стекло черное 8 мм	266x500	1
11	Стекло черное 4 мм	374x100	4

Перед сборкой внимательно ознакомьтесь с данной инструкцией, проверьте комплектность фурнитуры и разбейте её по назначению. Упаковку можно использовать в качестве подстилочного материала. Работу проводите на ровной жесткой поверхности. Для удобства, сборку лучше производить вдвоём. Для сборки понадобится два вида крестовая отвертка. Сборку необходимо начинать с установки фурнитуры и крепежа. Фурнитуру устанавливать в соответствии с кернением. После окончательной сборки на головки конфирматов и эксцентриков установите декоративные заглушки.

Сенатор мод.11. Стол журнальный

На детали 1-3 установите дюбеля и эксцентрики (Д). С помощью двойных штоков (Е) и шкантов (З) стяните столешницы. На столешницу приклейте стекло 10.

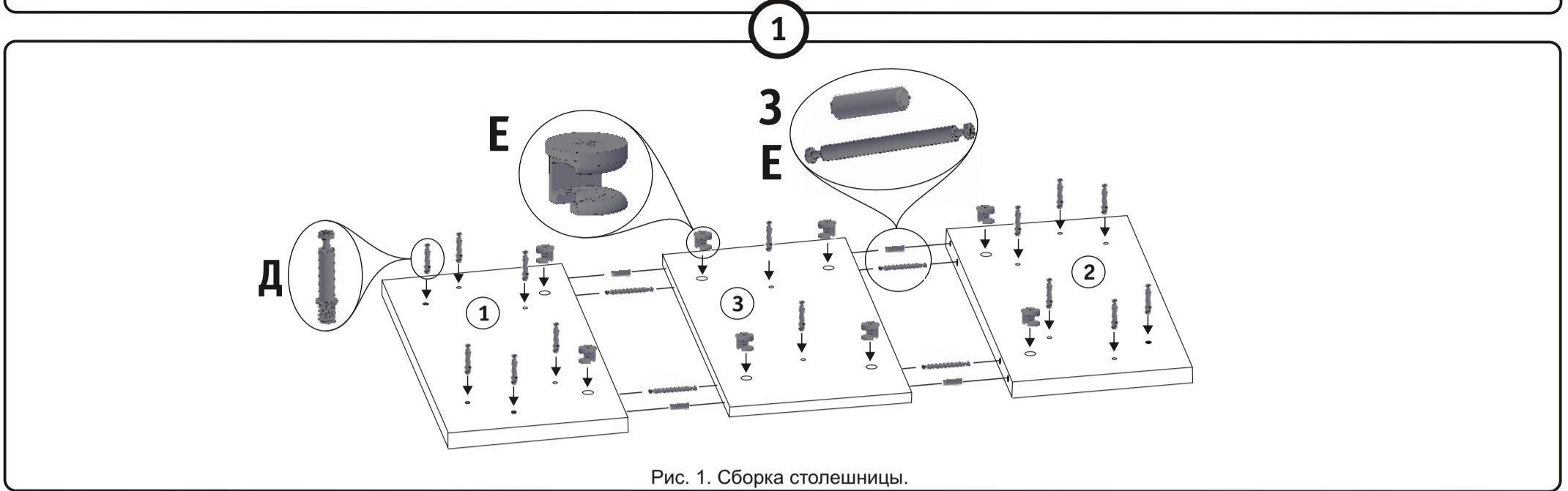


Рис. 1. Сборка столешницы.

Установите эксцентрики на детали 4 и 5. Стяните детали 6 и 8 как показано на рисунке. На нижний торец деталей установите подпятники (И) на саморезы (Б). Детали 7 и 9 собираются аналогично.

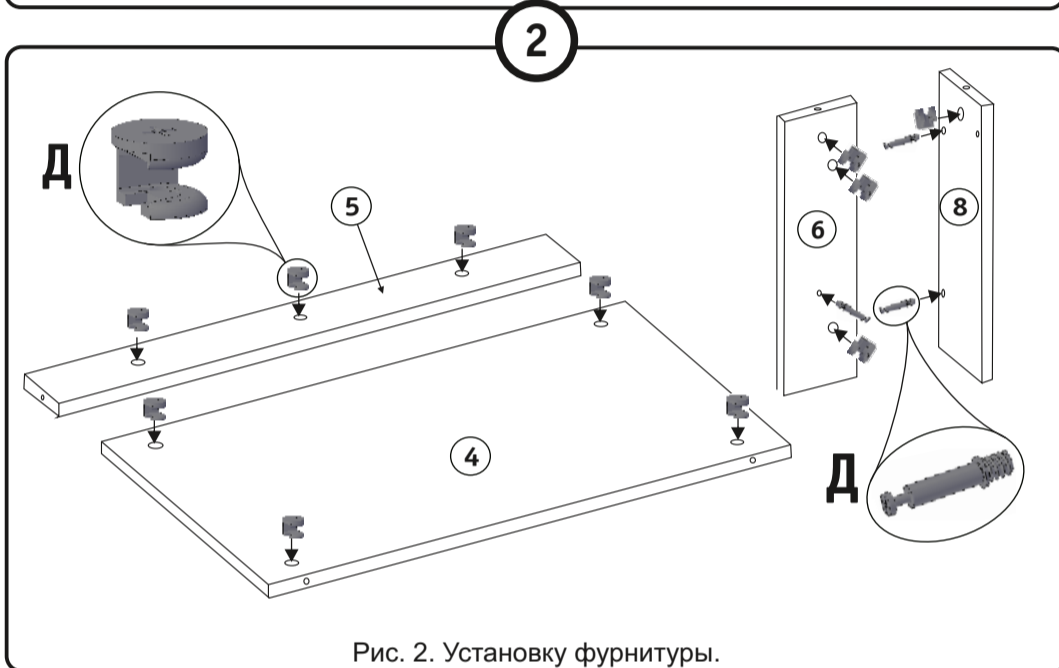


Рис. 2. Установку фурнитуры.

С помощью конфирматов (А) и стяжек эксцентриковых соберите основание стола. Наклейте стекла 11 на опоры стола.

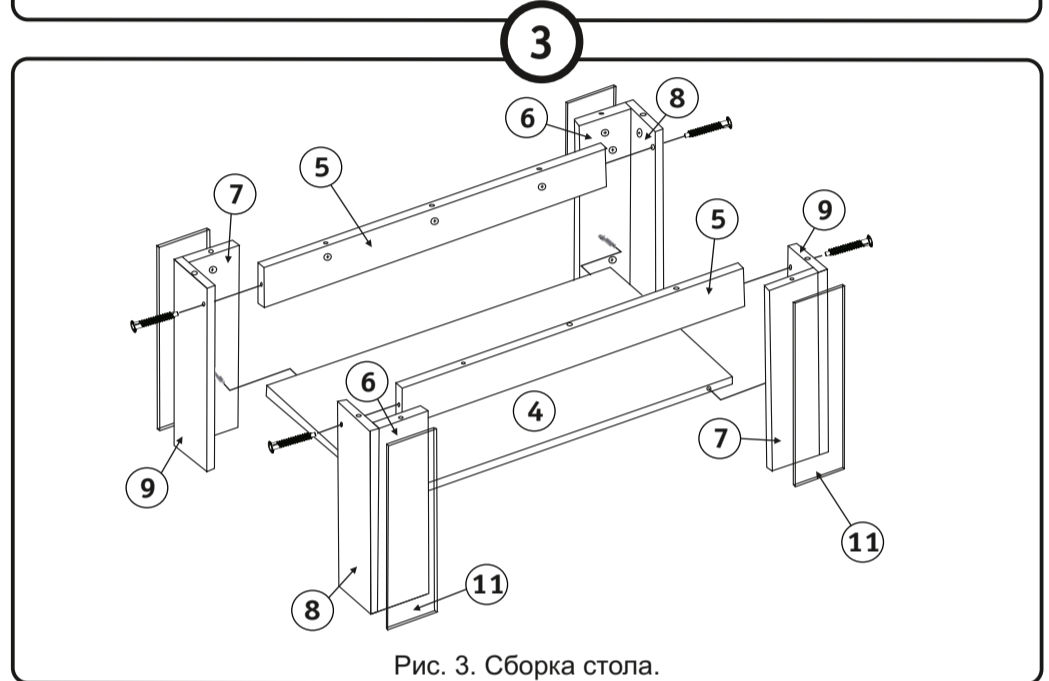


Рис. 3. Сборка стола.

Установите собранную столешницу на основание и закрепите её с помощью стяжек эксцентриковых.



Рис. 4. Установка столешницы.