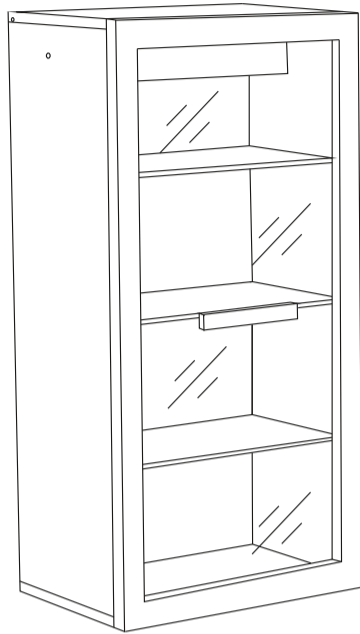


# Инструкция по сборке



## Сенатор мод. 4 шкаф навесной с подсветкой

Размеры (ВхШхГ) 1000х500х320  
АРТ Ж.01.01.07.02

Хорошая мебель для хороших людей



### Рекомендации по эксплуатации и уходу за мебелью

1. Мебель рекомендуется эксплуатировать в проветриваемом, сухом помещении с температурой воздуха не ниже +10 С и относительной влажности воздуха от 45 до 70%.
2. В мебели, имеющей крепление болтами, винтами, шурупами, при ослаблении соединений необходимо их периодически подтягивать.
3. Поверхность мебели следует протирать влажной тряпкой, с последующей протиркой насухо. Запрещается использовать в качестве чистящих средств растворители, соду и средства, содержащие абразивные материалы.
4. Мебель должна быть защищена от прямого попадания солнечных лучей, не должна размещаться вблизи отопительных приборов.

### ГАРАНТИЙНЫЙ ТАЛОН

- Изготовитель гарантирует соответствие мебели требованиям ГОСТ 16371-93 «Мебель. Общие технические условия» при соблюдении условий транспортировки, хранения эксплуатации и рекомендаций по уходу за мебелью и ТР ТС 025/2012 «О безопасности мебельной продукции».
- Претензии по комплектности, качеству и отклонениям, при которых сборка не возможна, должны предъявляться в магазин, где была приобретена мебель.
- Все гарантийные работы производятся только при предъявлении настоящего гарантийного талона.
- Гарантийный срок эксплуатации изделия 24 месяца, деталей с нанесенной фотопечатью 6 месяцев со дня продажи мебели через торговую сеть.

### Гарантийное обслуживание не производится:

- По дефектам, появившимся из-за не соблюдения потребителем условий транспортирования, хранения, сборки, эксплуатации и рекомендаций по уходу за мебелью.

### СВИДЕТЕЛЬСТВО О ПРИЕМКЕ

Мебель соответствует ГОСТ 16371-93, ТР ТС 025/2012 и признана годной к эксплуатации.

Дата выпуска изделия \_\_\_\_\_

Дата реализации \_\_\_\_\_  
(печать магазина)

С условиями гарантийного обслуживания ознакомлен \_\_\_\_\_  
(подпись покупателя)



Схема сборки в электронном виде находится на сайте  
[www.mst-mebel.ru](http://www.mst-mebel.ru)

Срок службы изделия 10 лет

Изготовитель: ИП Смирнова Е.А.

Адреса изготовления: МСТ.Ижевск Россия, Удмуртская Республика 426028, г. Ижевск, ул. Пойма, 105  
тел./факс: (3412)901-800, 901-900

сайт: [www.mst-mebel.ru](http://www.mst-mebel.ru)

e-mail: [mst@mst-mebel.ru](mailto:mst@mst-mebel.ru)

**Спасибо за покупку!**

### Фурнитура

А. Винт-конфирмат 7x50  
X10



Б. Саморез 3,5x16  
X6



В. Саморез 3,5x13  
X4



Г. Заглушка конфирмата  
X8



Д. Ключ для конфирмата  
X1



Е. Шайба пластиковая  
X2



Ж. Винт М4х14  
X2



З. Полкодержатель  
X12



И. Ручка 160 мм  
X1



К. Петля накладная Boyard  
X1



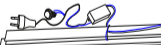
Л. Навес регулируемый Hettich  
SAN-130 с заглушкой  
X2



М. Планка для навешивания  
X2



Н. Комплект светодиодной подсветки  
X1



О. Втулка пластиковая  
X2



П. Петля накладная Boyard  
с доводчиком  
X1



### Перечень деталей

№ дет	Наименование	Размеры мм	К-во шт.
1	Боковина	968x300	1
2	Боковина	968x300	1
3	Крыша	502x300	1
4	Дно	502x300	1

№ дет	Наименование	Размеры мм	К-во шт.
5	Щит фронтальный	100x468	1
6	Фасад	996x496	1
8	Полка (стекло 6мм)	466x268	3
9	Задняя стенка (ДВП)	978x478	1

Перед сборкой внимательно ознакомьтесь с данной инструкцией, проверьте комплектность фурнитуры и разбейте её по назначению (саморезы 3x16 используются для крепления ДВП). Упаковку можно использовать в качестве подстилочного материала. Работу проводите на ровной жесткой поверхности. Для удобства, сборку лучше производить вдвоём. Для сборки понадобится два вида крестовых отверток и одна плоская. После окончательной сборки на головки конфирматов и эксцентриков установите декоративные заглушки.

## Сенатор мод.4. Шкаф навесной с подсветкой

Закрепите петлю с доводчиком (П) и петлю без доводчика (К) на фасаде 6, а площадки петель (П и К) на боковине 1 с помощью саморезов (Б), как показано на рисунке. Установите полкодержатели (3) и регулируемые навесы (Л) (рис.4) на боковинах 1 и 2. Установите ручку (И) на винты (Ж), под головки винтов подложите шайбы(Е).

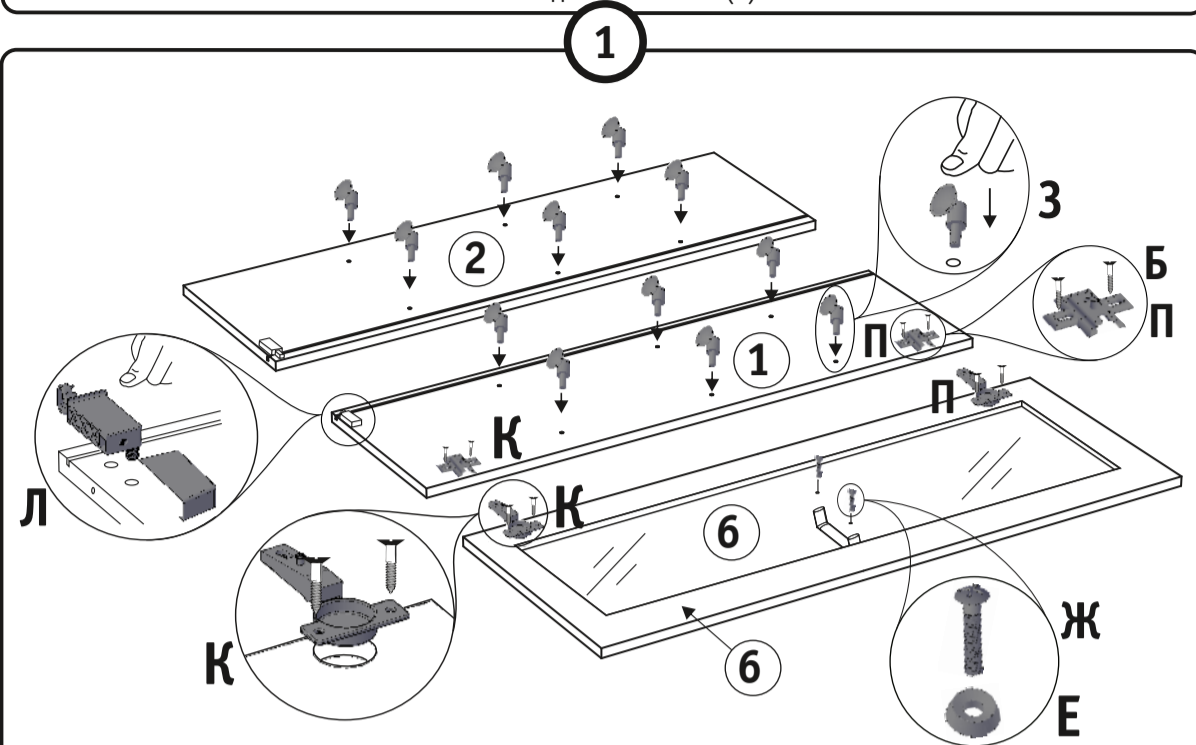


Рис. 1. Установка петель, навесов, ручки и полкодержателей.

Совместите и закрепите петли на фасаде 6 с площадками петель на боковине 1 и отрегулируйте их (Рис.5). Установите полки 8 на полкодержатели, предварительно установив на задний торец полок профили со светодиодами. На головки конфирматов установите декоративные заглушки (Г).

3

**Внимание!** Во избежание повреждения стекла не прилагайте чрезмерных усилий при затягивании винтов для ручки.

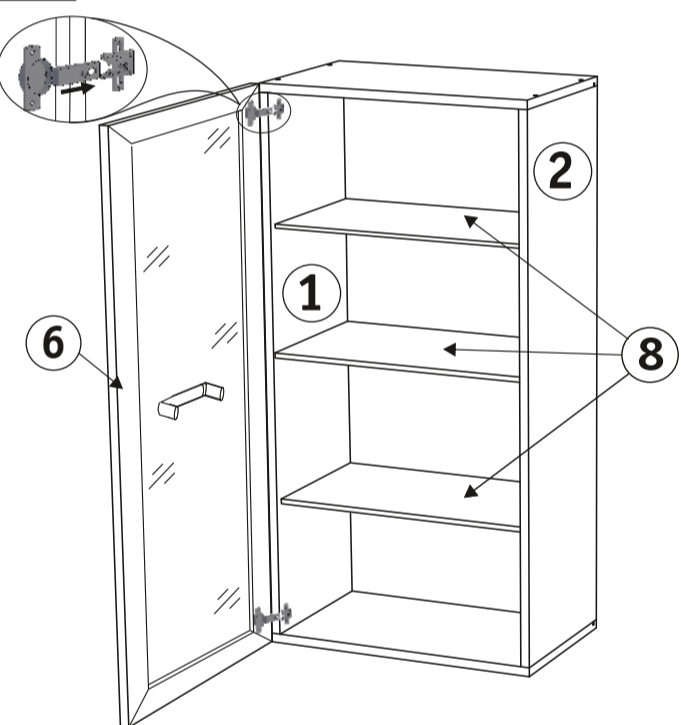


Рис. 3. Установка фасадов.

Закрепите планки для навешивания (М) на стене. Навесьте шкаф на планки, отрегулируйте его по высоте при помощи нижних регулировочных винтов на навесах (Л), с помощью второго винта на навесах притяните шкаф к стене и установите декоративные заглушки на навесы. (Доступ к регулировочным винтам можно облегчить если ослабить конфирматы крепящие деталь 5).

4

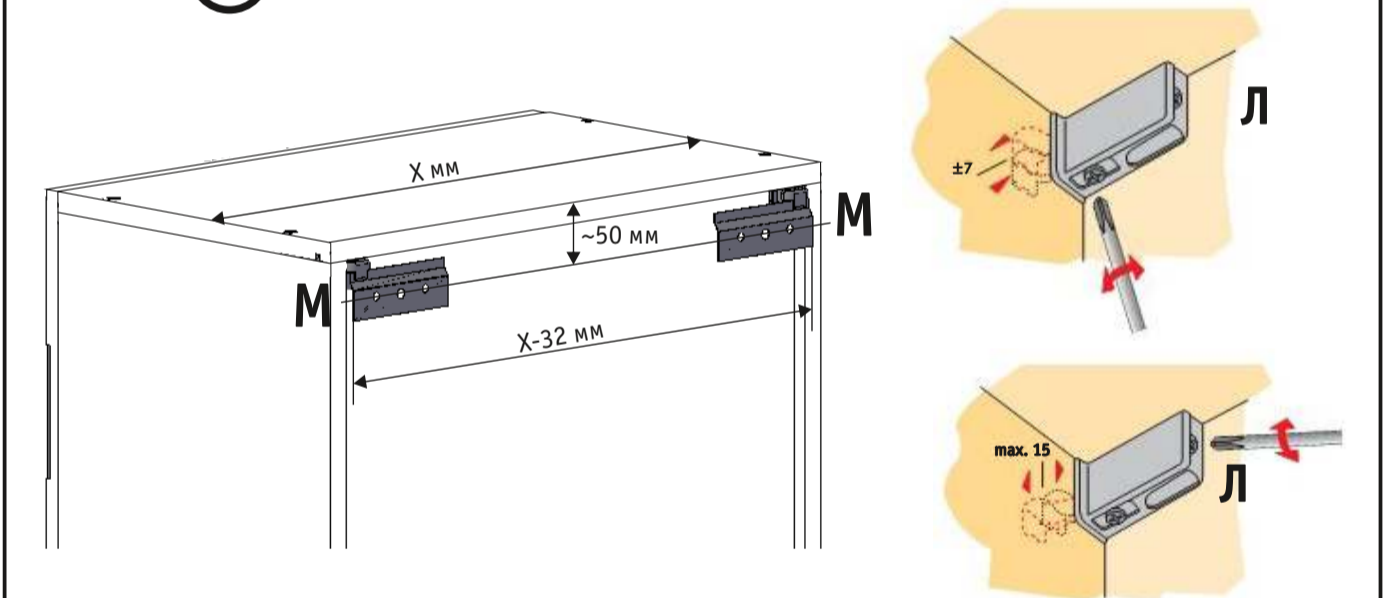


Рис. 4. Установка планок и регулировка навесов.

Скрепите при помощи ключа (Д) детали 1 и 4 на конфирматы (А), установив заднюю стенку 9 в пазы деталей 1 и 4. В прорези на задней стенке вложите провод светодиодной подсветки (Н), таким образом чтобы профили со светодиодами были внутри ящика. Установите детали 2 и 5, как показано на рисунке, пропустив провод со штепсельной вилкой в вырез под навес на задней стенке. На деталь 5 с внутренней стороны установите трансформатор и установите выключатель в отверстие детали 5. Крышу 3 установите на боковины 1 и 2 на винты-конфирматы (А).

2

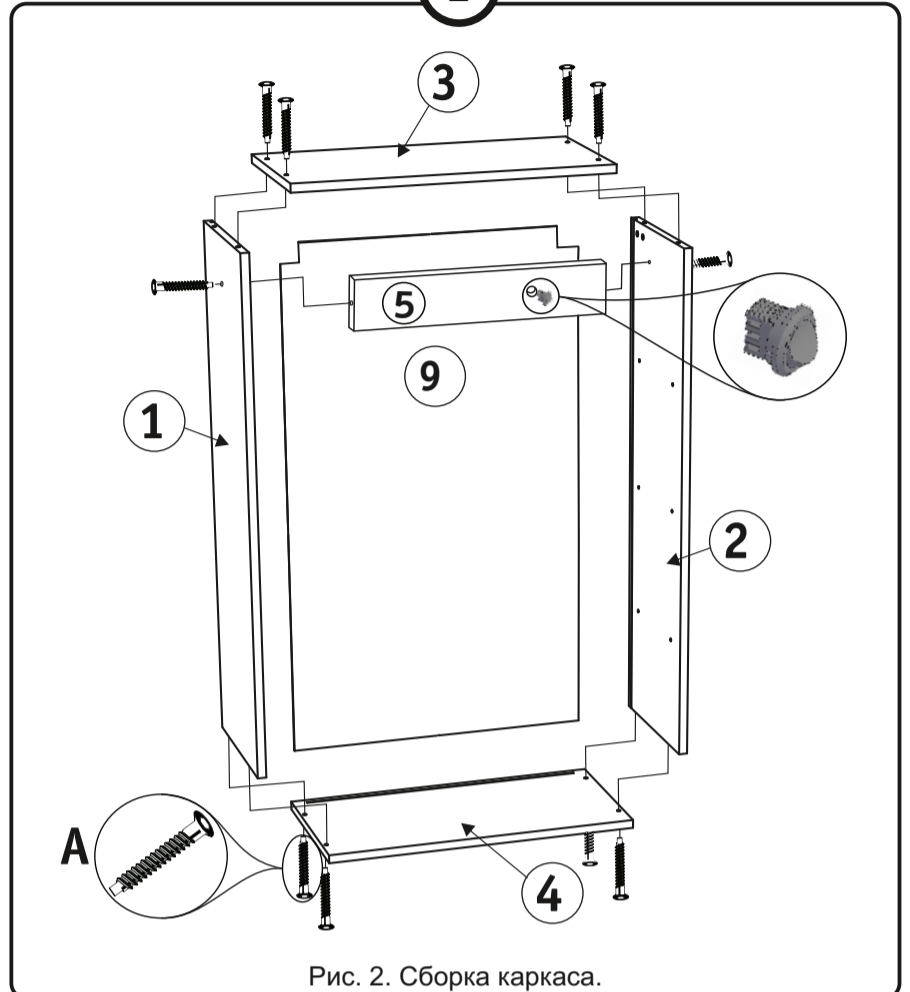
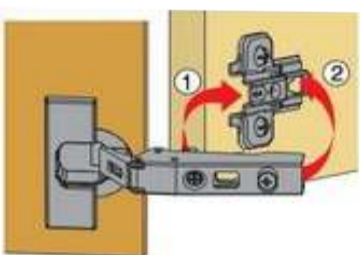
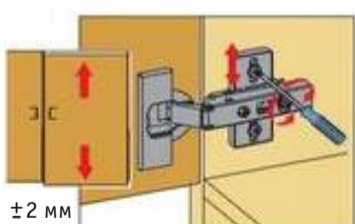


Рис. 2. Сборка каркаса.

### Монтаж



### Регулировка высоты

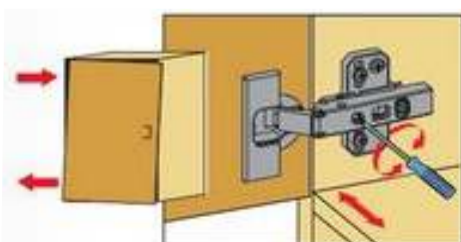


Двери можно точно выверить по высоте с помощью монтажных планок, регулируемых по высоте.

### Регулировка глубины



### Регулировка наложения



Прямая, бесступенчатая регулировка по глубине с помощью эксцентрикового винта.

Винт повернуть вправо: наложение уменьшается (-).  
Винт повернуть влево: наложение увеличивается (+).

Рис. 5. Регулировка фасада.