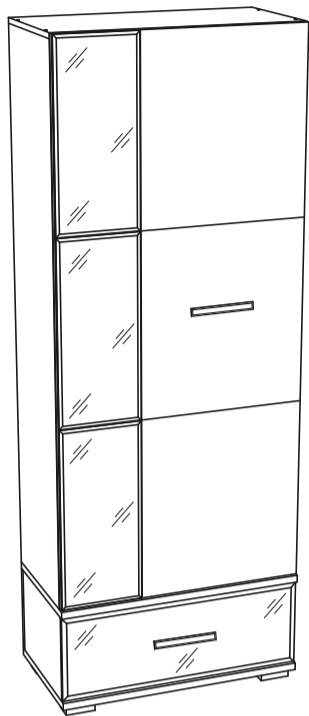


# Инструкция по сборке



## Сенатор, мод.7 Шкаф комбинированный

Размеры (ВхШхГ) 2000x750x400  
АРТ Ж.01.01.02.00

Хорошая мебель для хороших людей



### Рекомендации по эксплуатации и уходу за мебелью

1. Мебель рекомендуется эксплуатировать в проветриваемом, сухом помещении с температурой воздуха не ниже +10 С и относительной влажности воздуха от 45 до 70%.
2. В мебели, имеющей крепление болтами, винтами, шурупами, при ослаблении соединений необходимо их периодически подтягивать.
3. Поверхность мебели следует протирать влажной тряпкой, с последующей протиркой насухо. Запрещается использовать в качестве чистящих средств растворители, соду и средства, содержащие абразивные материалы.
4. Мебель должна быть защищена от прямого попадания солнечных лучей, не должна размещаться вблизи отопительных приборов.

### ГАРАНТИЙНЫЙ ТАЛОН

- Изготовитель гарантирует соответствие мебели требованиям ГОСТ 16371-93 «Мебель. Общие технические условия» при соблюдении условий транспортировки, хранения эксплуатации и рекомендаций по уходу за мебелью и ТР ТС 025/2012 «О безопасности мебельной продукции».
- Претензии по комплектности, качеству и отклонениям, при которых сборка не возможна, должны предъявляться в магазин, где была приобретена мебель.
- Все гарантийные работы производятся только при предъявлении настоящего гарантийного талона.
- Гарантийный срок эксплуатации изделия 24 месяца, деталей с нанесенной фотопечатью 6 месяцев со дня продажи мебели через торговую сеть.

### Гарантийное обслуживание не производится:

- По дефектам, появившимся из-за не соблюдения потребителем условий транспортирования, хранения, сборки, эксплуатации и рекомендаций по уходу за мебелью.

### СВИДЕТЕЛЬСТВО О ПРИЕМКЕ

Мебель соответствует ГОСТ 16371-93, ТР ТС 025/2012 и признана годной к эксплуатации.

Дата выпуска изделия \_\_\_\_\_

Дата реализации \_\_\_\_\_

(печать магазина)

С условиями гарантийного обслуживания ознакомлен \_\_\_\_\_

(подпись покупателя)



Схема сборки в электронном виде находится на сайте [www.mst-mebel.ru](http://www.mst-mebel.ru)

Срок службы изделия 10 лет

Изготовитель: ИП Смирнова Е.А.

Адреса изготовления: МСТ.Ижевск Россия, Удмуртская Республика 426028, г. Ижевск, ул. Пойма, 105  
тел./факс: (3412)901-800, 901-900

сайт: [www.mst-mebel.ru](http://www.mst-mebel.ru)

e-mail: [mst@mst-mebel.ru](mailto:mst@mst-mebel.ru)

**Спасибо за покупку!**

### Фурнитура

А. Винт-конфирмат 7x50



Б. Винт-конфирмат 7x70



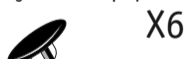
В. Саморез 3x16



Г. Саморез 3,5x16



Д. Заглушка конфирмата



Е. Заглушка эксцентрика



Ж. Ключ для конфирмата



З. Стяжка эксцентриковая



И. Стяжка эксцентриковая двойная



К. Полкодержатель



Л. Шайба пластиковая



М. Винт М4x30



Н. Винт М4x20



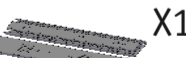
О. Петля накладная Boyard с доводчиком



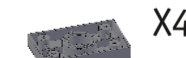
П. Ручка 160 мм



Р. Направляющие шариковые 350 мм



С. Опора регулируемая



Т. Штанга выдвижная



У. Втулка пластиковая



Ф. Шайба металлическая



Х. Петля накладная Boyard



Ц. Н-образный профиль l=1098 мм



### Перечень деталей

№ дет	Наименование	Размеры мм	К-во шт.
1	Боковина	1644x378	1
2	Боковина	1644x378	1
3	Крыша	750x378	1
4	Дно	750x400	2
5	Щит горизонтальный	718x358	1
6	Полка	716x358	3
8	Щит горизонтальный	750x400	1
9	Боковина малая	270x370	1
10	Боковина малая	270x370	1
11	Боковина ящика	350x200	1
12	Боковина ящика	350x200	1
13	Задняя стенка ящика	659x200	1

№ дет	Наименование	Размеры мм	К-во шт.
14	Фальш-панель ящика	659x200	1
15	Ребро	220x718	1
16	Задняя стенка тумбы	270x750	1
17	Фасад	248x1656	1
18	Фасад	498x552	1
19	Фасад	498x552	1
20	Фасад	498x552	1
22	Задняя стенка (ДВП)	1118x362	2
23	Задняя стенка (ДВП)	325x728	1
24	Дно ящика (ДВП)	689x348	1
25	Фасад ящика (стекло)	266x746	1



## Шкаф комбинированный, мод. 7 Сенатор

Установите на дно 4 опоры (С) при помощи саморезов (Г).

1

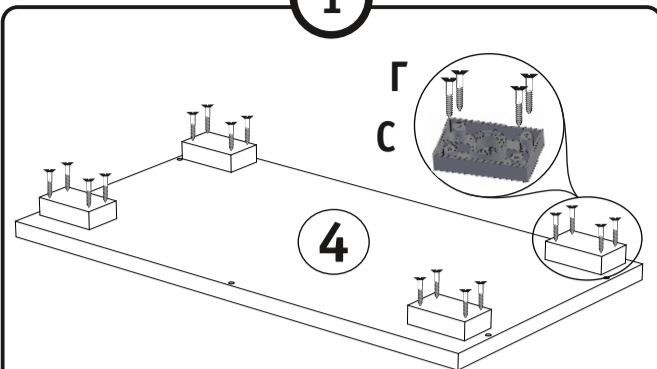
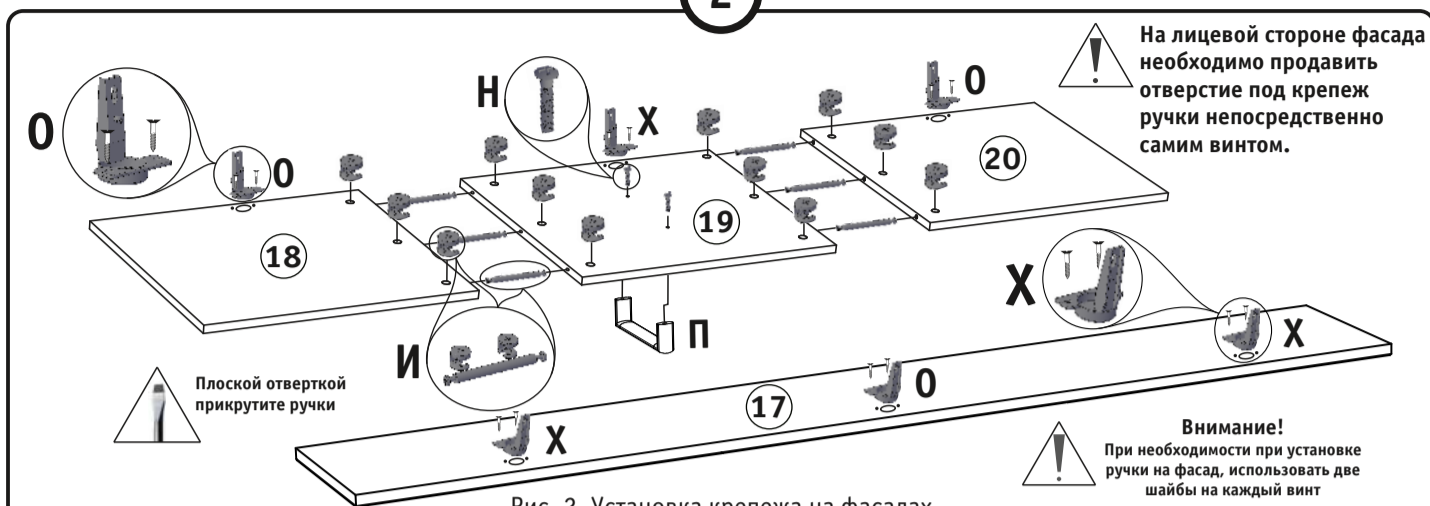


Рис. 1. Установка опор.

Ручку (П) установите на фасаде 19 при помощи винтов (Н), предварительно подложив шайбы для стекла (Л). Установите петли с доводчиком (О) и петли без доводчика (Х) на фасадах 17, 18, 19 и 20 при помощи саморезов (Г), как показано на рисунке. Скрепите детали 18, 19 и 20 между собой на двойные эксцентриковые стяжки (И).

2



На лицевой стороне фасада необходимо продавить отверстие под крепеж ручки непосредственно самим винтом.

Плоской отверткой прикрутите ручки

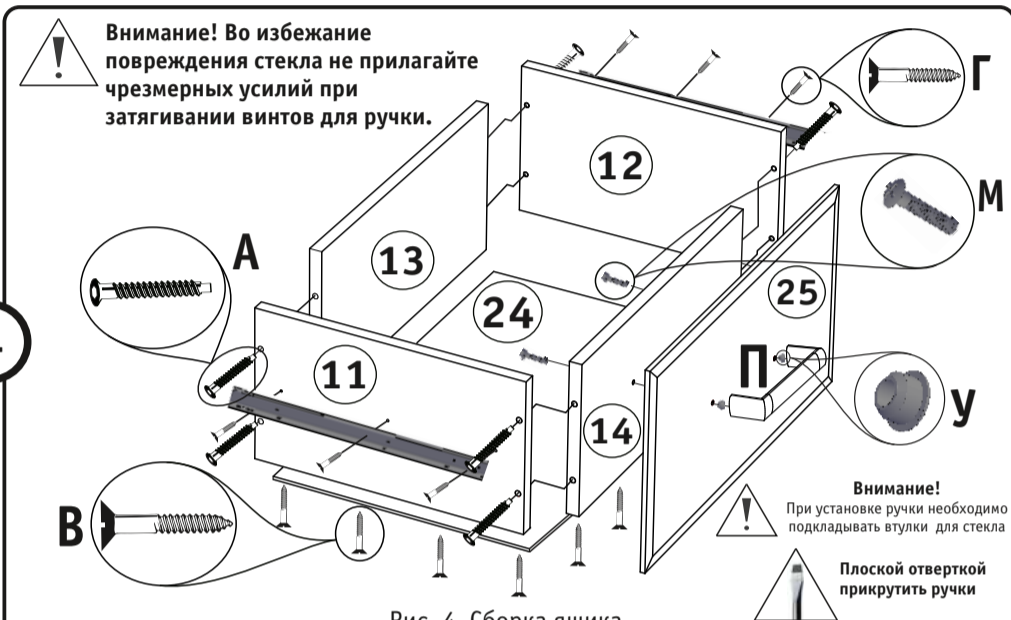
**Внимание!**  
При необходимости при установке ручки на фасад, использовать две шайбы на каждый винт

Рис. 2. Установка крепежа на фасадах.

Установите направляющие (Р) на малые боковины 9 и 10 на расстоянии 2 мм от края при помощи саморезов (Г). Детали 9, 10 и 16, установите на дно 4, а деталь 8 установите на малые боковины 9, 10 и заднюю стенку 16 и соедините при помощи ключа (Ж) на винты-конфирматы (Б). Деталь 16 соедините с малыми боковинами 9 и 10 на винты конфирматы (А). На боковины 1 и 2 установите полкодержатели (К) и площадки петель (О и Х), как показано на рисунке. На нижнюю сторону детали 5 установите выдвижную штангу (Т) на саморезы (Г). Задние стенки 22 соедините Н-образным профилем (Ц), затем детали 22 и 23 установите в пазы деталей 1, 2 и 3. Детали 5 и 15 соедините с боковинами 1 и 2 на эксцентриковые стяжки (3), а задние стенки 22 закрепите на саморезы (В) с шайбой (Ф) к деталям 5 и 15. Крышу 3 соедините с боковинами 1 и 2 на винты-конфирматы (А) при помощи ключа (Ж). Боковины 1, 2 и ребро 15 соедините с деталью 8 на эксцентриковые стяжки (3).

Установите направляющие (Р) на боковинах ящика 11 и 12 на саморезы (Г). Закрепите боковины 11 и 12 на деталях 13 и 14 при помощи ключа (Ж) на винты-конфирматы (А). Через фальш-панель ящика 14 установите фасад 25 и ручку (П) на винты (М), предварительно подложив втулку (У). Закрепите дно ящика 24 на саморезы (В), как показано на рисунке. **Внимание!** При затягивании винтов не прилагайте чрезмерных усилий.

4



**Внимание!** Во избежание повреждения стекла не прилагайте чрезмерных усилий при затягивании винтов для ручки.

**Внимание!**  
При установке ручки необходимо подкладывать втулки для стекла

Плоской отверткой прикрутите ручки

Рис. 4. Сборка ящика.

3

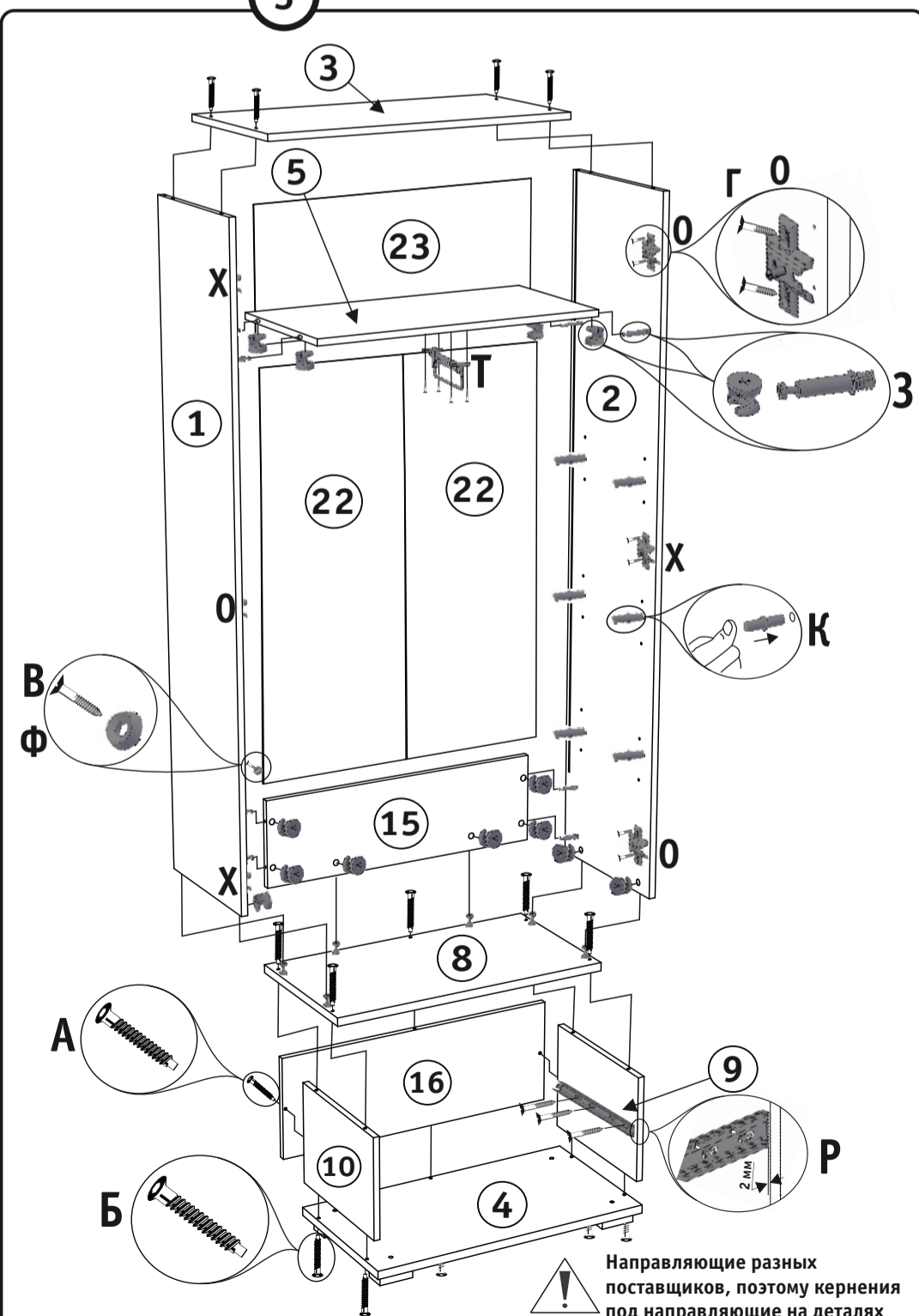


Рис. 3. Сборка каркаса.

Направляющие разных поставщиков, поэтому кернения под направляющие на деталях могут не совпадать.

Установите фасады при помощи петель с доводчиком (О) и петлю без доводчика (Х), как показано на рисунке. Ящик установите на направляющие (Р).

5

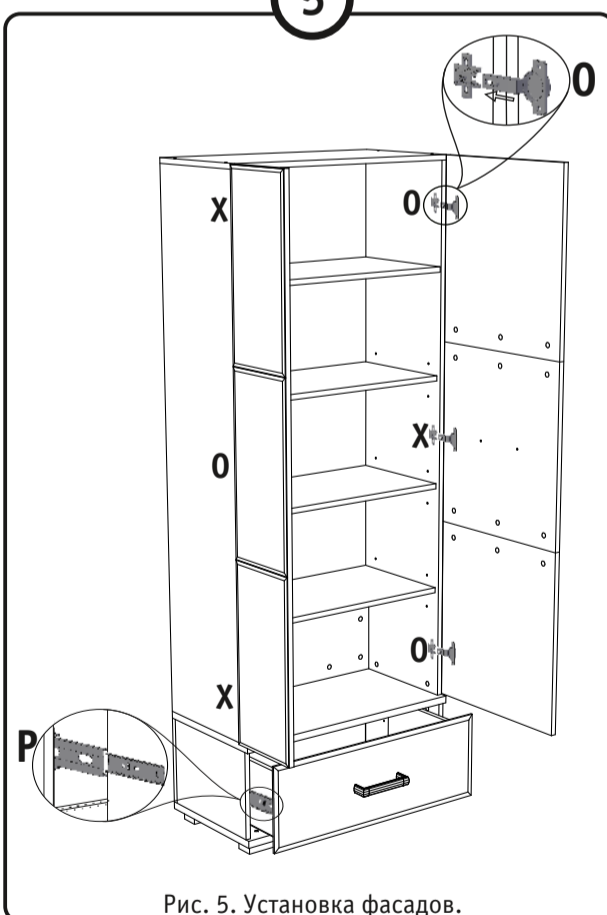
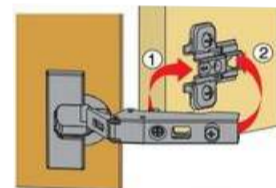


Рис. 5. Установка фасадов.

Монтаж



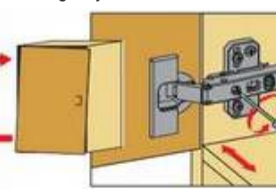
Регулировка высоты



Регулировка глубины



Регулировка наложения

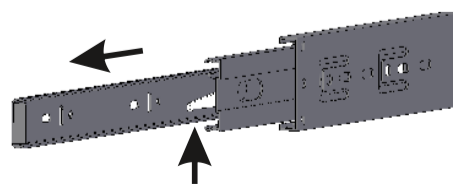


Прямая, бесступенчатая регулировка по высоте с помощью монтажных планок, регулируемых по высоте.  
±2 мм  
Двери можно точно выверить по высоте с помощью монтажных планок, регулируемых по высоте.  
Прямая, бесступенчатая регулировка по глубине с помощью эксцентрикового винта.  
Винт повернуть вправо: наложение уменьшается (-).  
Винт повернуть влево: наложение увеличивается (+).

Рис. 6. Регулировка фасадов.

**Схема установки шариковых направляющих.**

Для установки шариковых направляющих в изделие, необходимо разъединить их на две части. Широкая часть устанавливается на боковую стенку каркаса, а узкая на боковую стенку выдвижного ящика. Разъединение производится путем нажатия на пластиковый рычажок при выдвижении узкой части направляющей (смотри рисунок). Если направляющие крепятся на одной боковине с двух сторон, то саморезы необходимо крепить в разные отверстия направляющей. Для регулировки выкатных ящиков по высоте необходимо крепить узкую часть направляющей через ее овальные отверстия.



**Внимание!** Во избежании заклинивания механизма, не устанавливайте заглушки винтов и эксцентриков над направляющими!