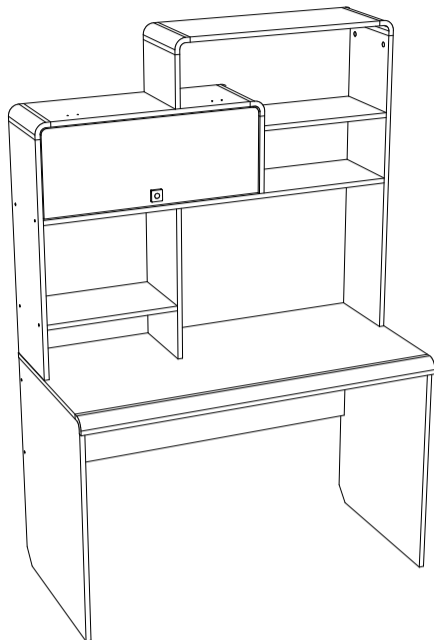


Инструкция по сборке



Детская модульная серия Умка мод. №10 СТОЛ

Размеры (ВхШхГ) 1783x1200x600
АРТ Д.02.04.01.00

Хорошая мебель для хороших людей



Рекомендации по эксплуатации и уходу за мебелью

1. Мебель рекомендуется эксплуатировать в проветриваемом, сухом помещении с температурой воздуха не ниже +10 С и относительной влажности воздуха от 45 до 70%.
2. В мебели, имеющей крепление болтами, винтами, шурупами, при ослаблении соединений необходимо их периодически подтягивать.
3. Поверхность мебели следует протирать влажной тряпкой, с последующей протиркой насухо. Запрещается использовать в качестве чистящих средств растворители, соду и средства, содержащие абразивные материалы.
4. Мебель должна быть защищена от прямого попадания солнечных лучей, не должна размещаться вблизи отопительных приборов.

ГАРАНТИЙНЫЙ ТАЛОН

- Изготовитель гарантирует соответствие мебели требованиям ГОСТ 16371-93 «Мебель. Общие технические условия» при соблюдении условий транспортировки, хранения эксплуатации и рекомендаций по уходу за мебелью и ТР ТС 025/2012 «О безопасности мебельной продукции».
- Претензии по комплектности, качеству и отклонениям, при которых сборка не возможна, должны предъявляться в магазин, где была приобретена мебель.
- Все гарантийные работы производятся только при предъявлении настоящего гарантийного талона.
- Гарантийный срок эксплуатации изделия 24 месяца, деталей с нанесенной фотопечатью 6 месяцев со дня продажи мебели через торговую сеть.

Гарантийное обслуживание не производится:

- По дефектам, появившимся из-за не соблюдения потребителем условий транспортирования, хранения, сборки, эксплуатации и рекомендаций по уходу за мебелью.

СВИДЕТЕЛЬСТВО О ПРИЕМКЕ

Мебель соответствует ГОСТ 16371-93, ТР ТС 025/2012 и признана годной к эксплуатации.

Дата выпуска изделия _____

Дата реализации _____
(печать магазина)

С условиями гарантийного обслуживания ознакомлен _____
(подпись покупателя)



Схема сборки в электронном виде находится на сайте
www.mst-mebel.ru

Срок службы изделия 10 лет

Изготовитель: ИП Смирнова Е.А.

Адреса изготовления: МСТ.Ижевск Россия, Удмуртская Республика 426028, г. Ижевск, ул. Пойма, 105
тел./факс: (3412)901-800, 901-900

сайт: www.mst-mebel.ru
e-mail: mst@mst-mebel.ru

Спасибо за покупку!

Фурнитура

А. Винт-конфирмат 7x50



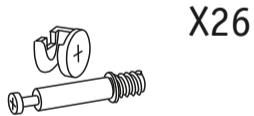
Б. Заглушка конфирмата



В. Ключ для конфирмата



Г. Стяжка эксцентриковая



Д. Заглушка эксцентрика



Е. Полкодержатель



Ж. Петля вкладная



З. Подпятник



И. Саморез 3x16



К. Саморез 3,5x16



Л. Ручка кнопка



М. Газлифт



Перечень деталей

№	Наименование	Размеры мм	К-во шт.
1	Столешница	1202x550	1
2	Боковина	734x587	1
3	Боковина	734x587	1
4	Боковина	766x260	1
5	Боковина	983x260	1
6	Щит вертикальный	500x260	1
7	Щит вертикальный	250x260	1
8	Щит вертикальный	167x260	1
9	Щит горизонтальный	649x260	1

№ дет	Наименование	Размеры мм	К-во шт.
10	Щит горизонтальный	649x260	1
11	Щит горизонтальный	433x260	1
12	Щит горизонтальный	1166x260	1
13	Щит горизонтальный	433x260	1
14	Ребро	400x1166	1
15	Задняя стенка	284x721	1
16	Профиль угловой	1204	1
17	Фасад (МДФ)	280x713	1
18	Профиль угловой	260	4



Допускается как лево-, так и правосторонняя сборка. Будьте внимательны и используйте только те отверстия и кернения, которые задействованы в выбранном Вами варианте сборки.

Стол мод. 10, детская модульная серия Умка

1 На боковины 1 и 2 установите подпятники (3) на саморезы (И). Соедините детали 2, 3 и 14 на винты-конфирматы (А) при помощи ключа (В). На фасад 17 установите петли (Ж) на саморезы (К) и ручку (Л) на винты для ручки, установите фурнитуру газ-лифта (М) на саморезы (К), как показано на рисунке.

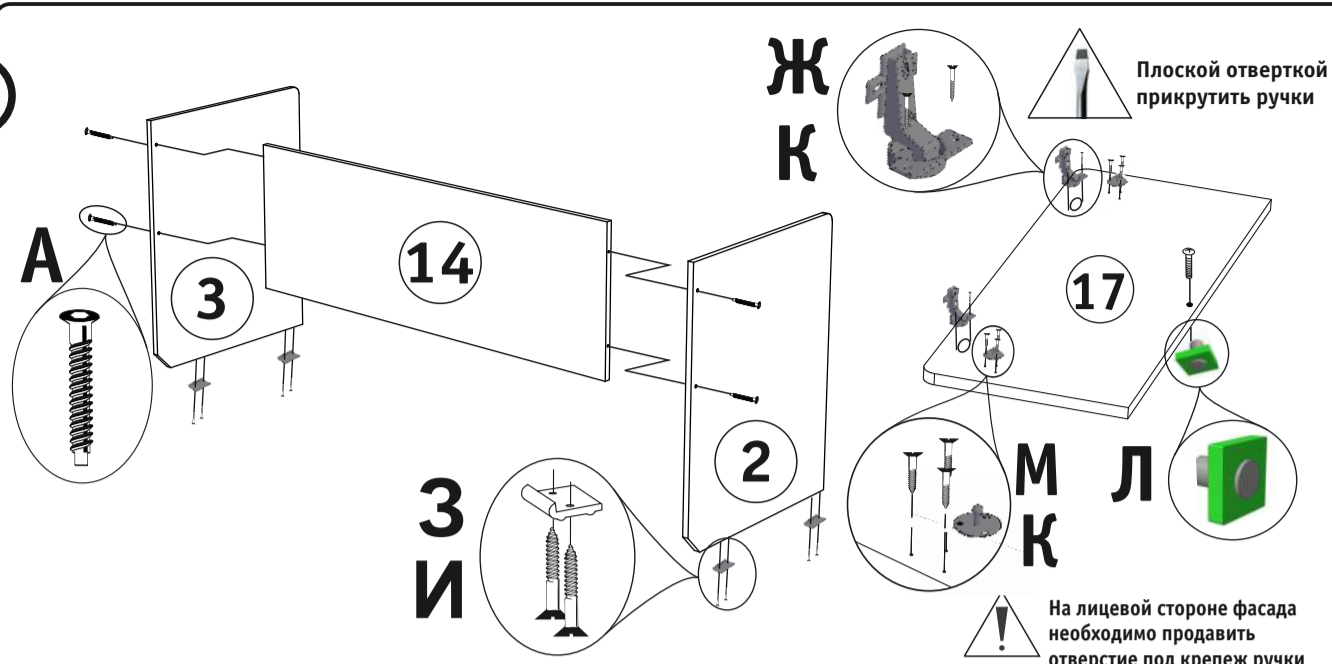
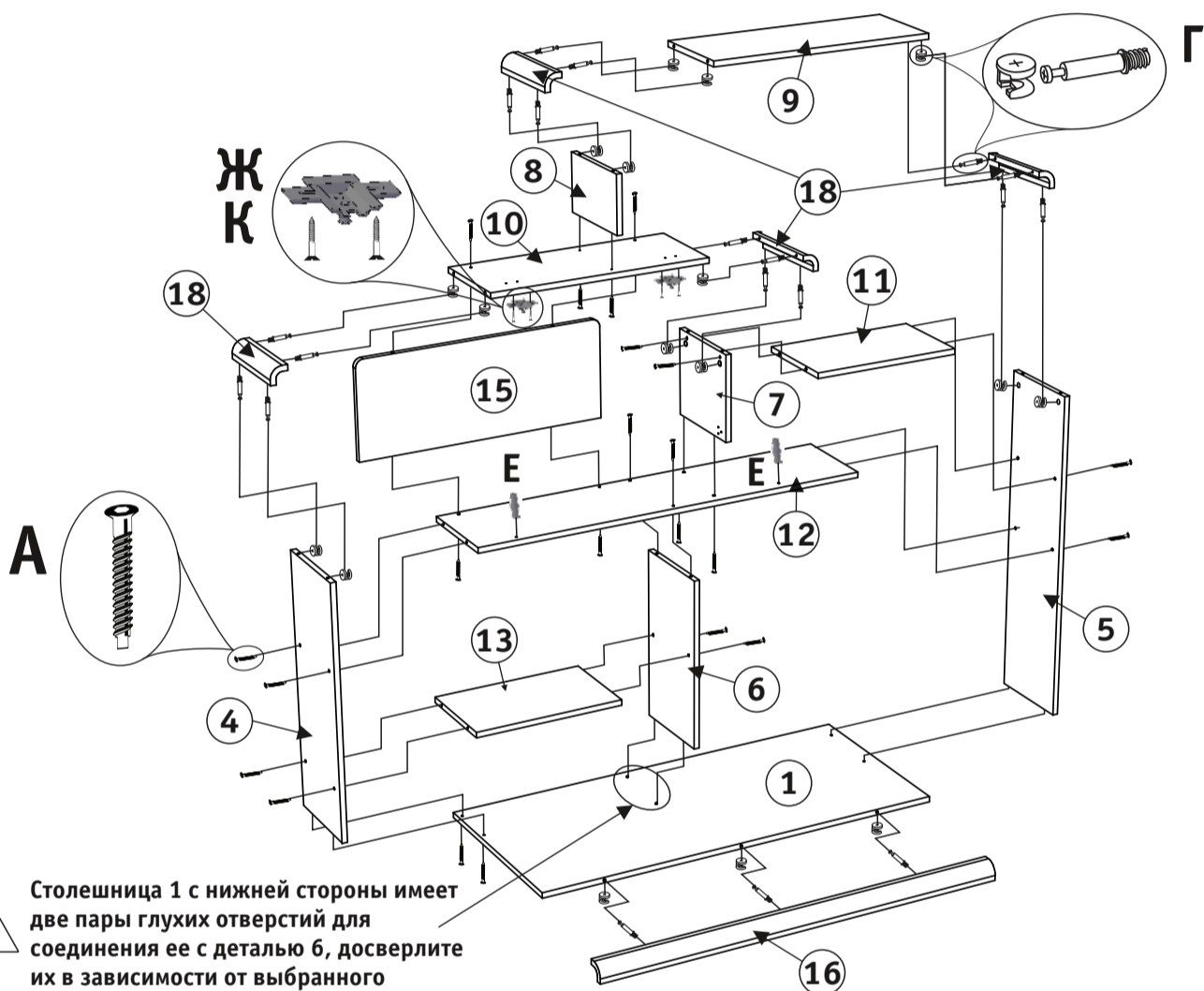


Рис. 1. Сборка подстоля. Установка петель.

2 Прикрепите к детали 1 профиль 16 на эксцентриковые стяжки (Г). Установите детали 4, 5 и 6 на деталь 1 на винты-конфирматы (А) при помощи ключа (В). Соедините деталь 12 с деталями 4 и 5, а деталь 13 с деталями 4 и 6 на винты-конфирматы (А). Установите деталь 7 с деталью 12 на винты-конфирматы (А), а затем установите деталь 11 на винты-конфирматы (А) к деталям 5 и 7. Установите на деталь 15 ответные планки петель (Ж) на саморезы (К). Деталь 10 соедините с деталью 15 на винт-конфирматы (А). Детали 4, 7, 10 и 18 соедините на эксцентриковые стяжки (Г). К детали 10 прикрепите деталь 8 на винты-конфирматы (А). Детали 5, 8, 9 и 10 соедините на эксцентриковые стяжки (Г). Установите полкодержатели (Е) на деталь 12 для ограничения хода дверцы в качестве упоров. Установите газ-лифты (М).



! Столешница 1 с нижней стороны имеет две пары глухих отверстий для соединения ее с деталью 6, досверлите их в зависимости от выбранного варианта сборки.

Рис. 2. Сборка стеллажа.

3 Прикрепите подстолье к стеллажу на эксцентриковые стяжки (Г).

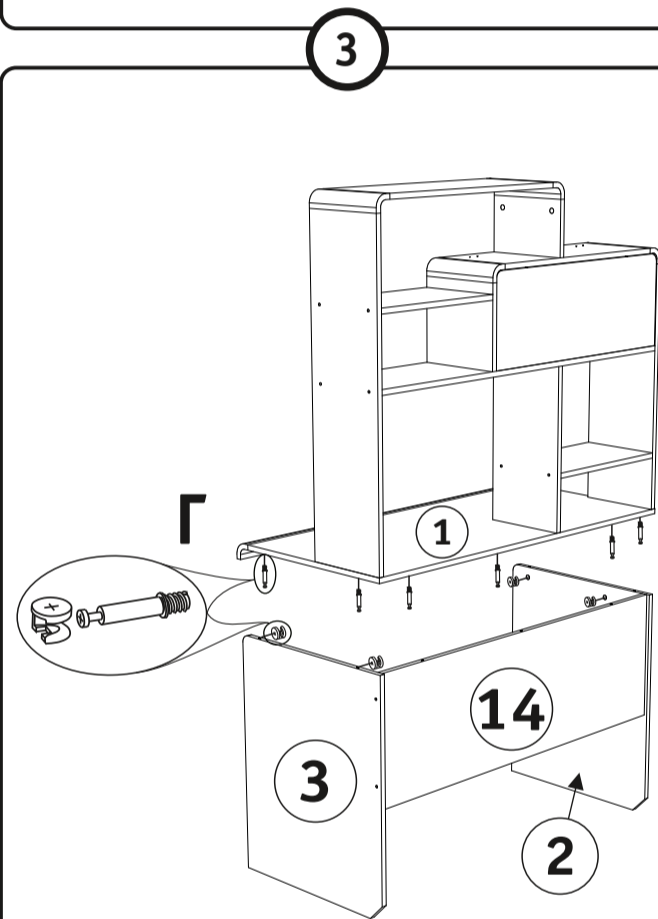


Рис. 3. Сборка стеллажа с основанием стола.

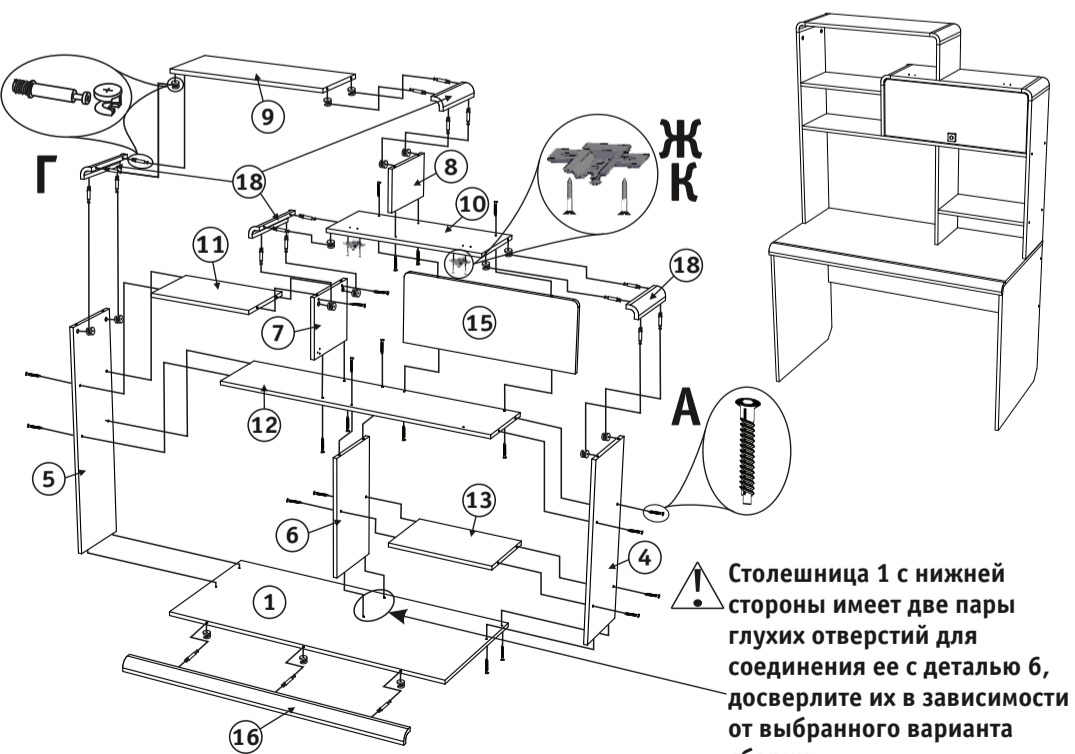
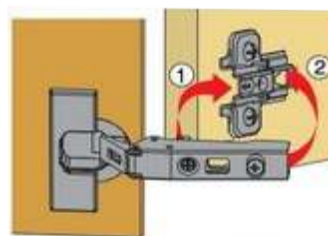


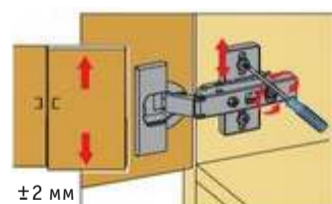
Рис. 4. Зеркальная сборка.

! Столешница 1 с нижней стороны имеет две пары глухих отверстий для соединения ее с деталью 6, досверлите их в зависимости от выбранного варианта сборки.

Монтаж

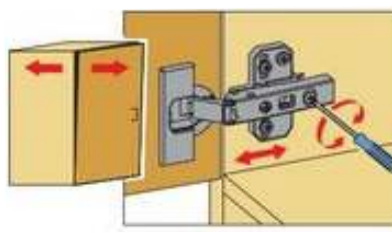


Регулировка высоты



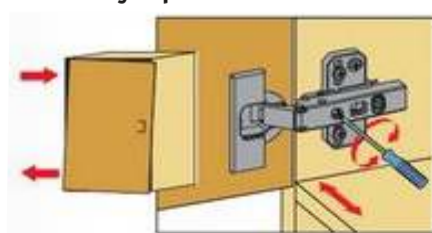
±2 мм
Двери можно точно выверить по высоте с помощью монтажных планок, регулируемых по высоте.

Регулировка глубины



Прямая, бесступенчатая регулировка по глубине с помощью эксцентрикового винта.

Регулировка наложения



Винт повернуть вправо: наложение уменьшается (-).
Винт повернуть влево: наложение увеличивается (+).

Рис. 5. Регулировка фасада.