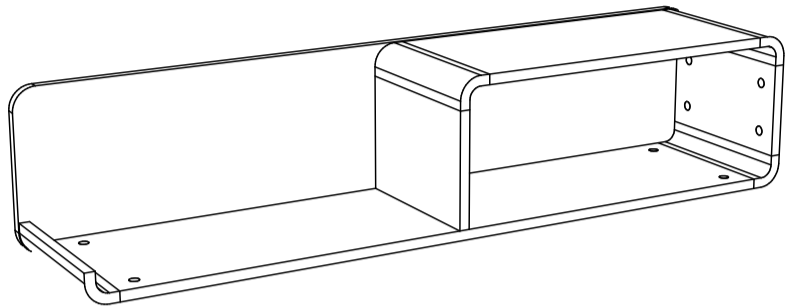


# Инструкция по сборке



## Умка мод. №11 Полка навесная

Размеры (ВхШхГ) 250x1200x280  
АРТ Д.05.01.03.00

Хорошая мебель для хороших людей



### Рекомендации по эксплуатации и уходу за мебелью

1. Мебель рекомендуется эксплуатировать в проветриваемом, сухом помещении с температурой воздуха не ниже +10 С и относительной влажности воздуха от 45 до 70%.
2. В мебели, имеющей крепление болтами, винтами, шурупами, при ослаблении соединений необходимо их периодически подтягивать.
3. Поверхность мебели следует протирать влажной тряпкой, с последующей протиркой насухо. Запрещается использовать в качестве чистящих средств растворители, соду и средства, содержащие абразивные материалы.
4. Мебель должна быть защищена от прямого попадания солнечных лучей, не должна размещаться вблизи отопительных приборов.

### ГАРАНТИЙНЫЙ ТАЛОН

- Изготовитель гарантирует соответствие мебели требованиям ГОСТ 16371-93 «Мебель. Общие технические условия» при соблюдении условий транспортировки, хранения эксплуатации и рекомендаций по уходу за мебелью и ТР ТС 025/2012 «О безопасности мебельной продукции».
- Претензии по комплектности, качеству и отклонениям, при которых сборка не возможна, должны предъявляться в магазин, где была приобретена мебель.
- Все гарантийные работы производятся только при предъявлении настоящего гарантийного талона.
- Гарантийный срок эксплуатации изделия 24 месяца, деталей с нанесенной фотопечатью 6 месяцев со дня продажи мебели через торговую сеть.

### Гарантийное обслуживание не производится:

- По дефектам, появившимся из-за не соблюдения потребителем условий транспортирования, хранения, сборки, эксплуатации и рекомендаций по уходу за мебелью.

### СВИДЕТЕЛЬСТВО О ПРИЕМКЕ

Мебель соответствует ГОСТ 16371-93, ТР ТС 025/2012 и признана годной к эксплуатации.

Дата выпуска изделия \_\_\_\_\_

Дата реализации \_\_\_\_\_  
(печать магазина)

С условиями гарантийного обслуживания ознакомлен \_\_\_\_\_  
(подпись покупателя)



Схема сборки в электронном виде находится на сайте  
[www.mst-mebel.ru](http://www.mst-mebel.ru)

Срок службы изделия 10 лет

Изготовитель: ИП Смирнова Е.А.

Адреса изготовления: МСТ.Ижевск Россия, Удмуртская Республика 426028, г. Ижевск, ул. Пойма, 105  
тел./факс: (3412)901-800, 901-900

сайт: [www.mst-mebel.ru](http://www.mst-mebel.ru)  
e-mail: [mst@mst-mebel.ru](mailto:mst@mst-mebel.ru)

**Спасибо за покупку!**

### Фурнитура

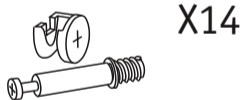
А. Винт-конфирмат 7x50



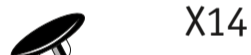
Б. Ключ для конфирмата



В. Стяжка эксцентриковая



Г. Заглушка эксцентрика



Д. Дюбель-костыль



### Перечень деталей

№ дет	Наименование	Размеры мм	К-во шт.
1	Боковина	150x260	1
2	Щит вертикальный	184x260	1
3	Крыша	507x260	1
4	Дно	1098x260	1

№ дет	Наименование	Размеры мм	К-во шт.
5	Задний щит (МДФ)	1200x252	1
6	Профиль угловой	260	3
7	Профиль угловой	260	1

Перед сборкой внимательно ознакомьтесь с данной инструкцией, проверьте комплектность фурнитуры и разбейте её по назначению. Упаковку и прокладочный материал можно использовать в качестве подстилочного материала при сборке. Сборку производите на ровной жесткой поверхности.

Для облегчения сборки рекомендуется производить вдвоем. Для сборки необходима крестовая отвертка.

Сборку необходимо начинать с установки фурнитуры и крепежа (подпятников, стяжек и т.д.). Фурнитуру устанавливать в соответствии с кернением.

После окончательной сборки на головки эксцентриковых стяжек установите декоративные заглушки.



**ВНИМАНИЕ! Максимально распределенная нагрузка на полку 10 кг.**

# Полка навесная мод. 11, детская модульная серия Умка

Соедините детали 2 и 4 на винт-конфирмат (А) с помощью ключа (Б). Стяните детали 1, 2, 3, 4, 6 и 7 на эксцентриковые стяжки, как показано на рисунке.

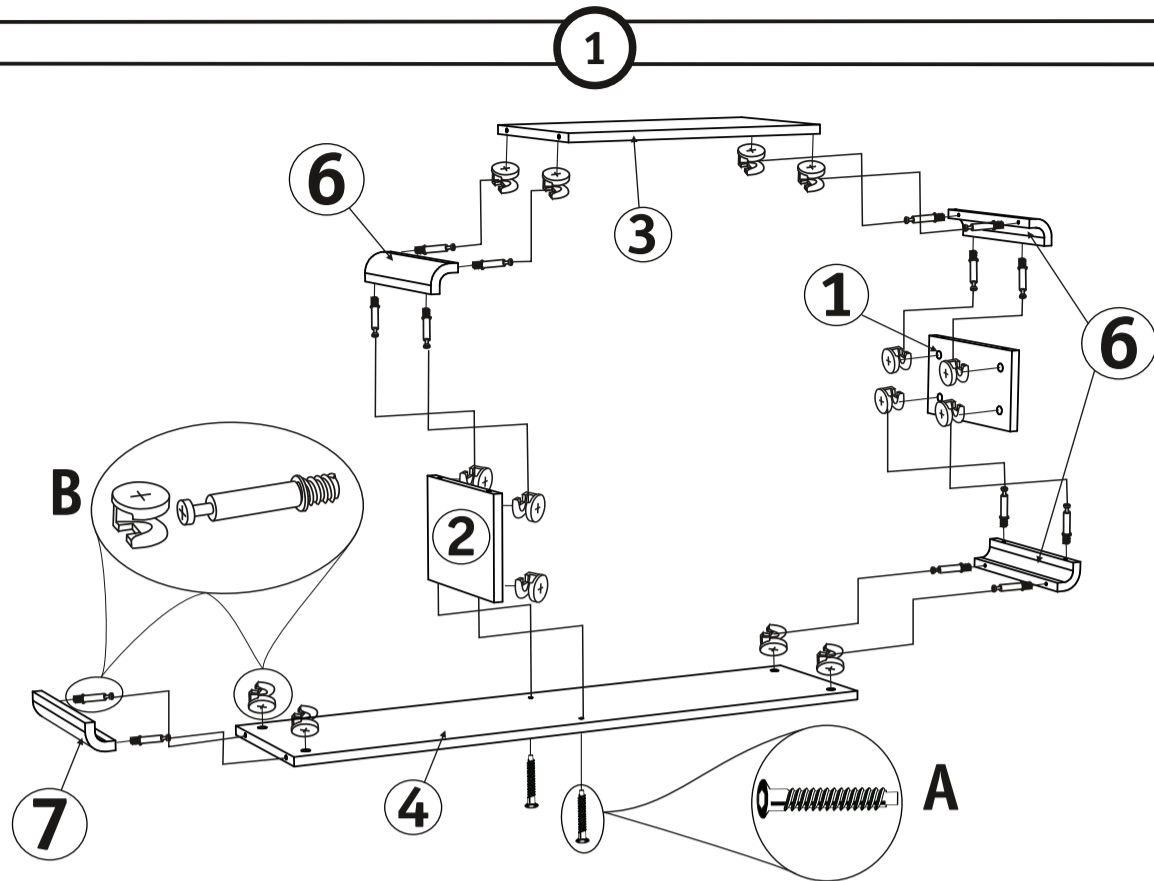


Рис. 1. Сборка каркаса.

Соедините задний щит 5 на винт-конфирмат (А) с деталями 1, 2, 3 и 4 с помощью ключа (Б). Определитесь с местом расположения полки. Затем разметьте межцентровое расстояние отверстия для дюбель-костылей (Д). После этого просверлите отверстия по разметке (2шт.). Забейте туда дюбеля и закрутите, чтобы крючок смотрел вверх. Навесьте полку с помощью навесов.

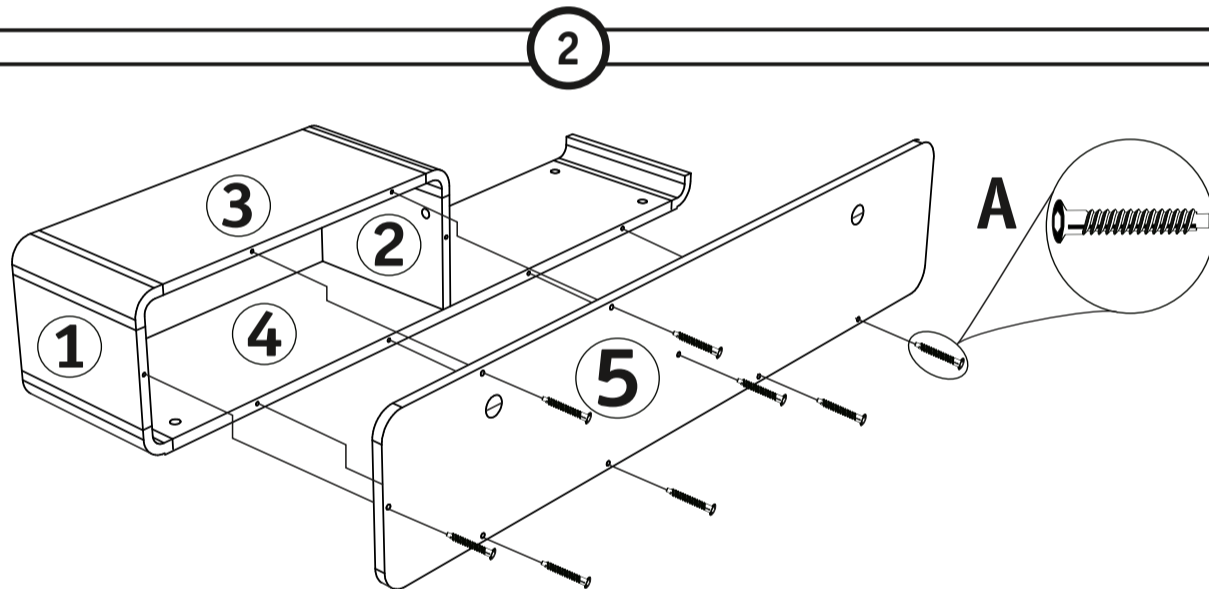


Рис. 2. Установка задней стенки.