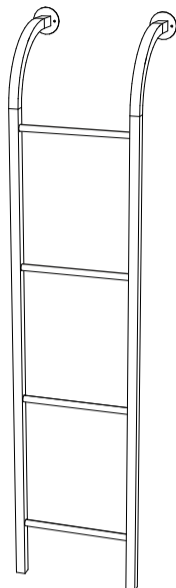


Инструкция по сборке



Детская модульная серия Умка мод. №13 лестница

Размеры (ВхШхГ) 1475x345x250

Хорошая мебель для хороших людей



Рекомендации по эксплуатации и уходу за мебелью

1. Мебель рекомендуется эксплуатировать в проветриваемом, сухом помещении с температурой воздуха не ниже +10 С и относительной влажности воздуха от 45 до 70%.
2. В мебели, имеющей крепление болтами, винтами, шурупами, при ослаблении соединений необходимо их периодически подтягивать.
3. Поверхность мебели следует протирать влажной тряпкой, с последующей протиркой насухо. Запрещается использовать в качестве чистящих средств растворители, соду и средства, содержащие абразивные материалы.
4. Мебель должна быть защищена от прямого попадания солнечных лучей, не должна размещаться вблизи отопительных приборов.

ГАРАНТИЙНЫЙ ТАЛОН

- Изготовитель гарантирует соответствие мебели требованиям ГОСТ 16371-93 «Мебель. Общие технические условия» при соблюдении условий транспортировки, хранения эксплуатации и рекомендаций по уходу за мебелью и ТР ТС 025/2012 «О безопасности мебельной продукции».
- Претензии по комплектности, качеству и отклонениям, при которых сборка не возможна, должны предъявляться в магазин, где была приобретена мебель.
- Все гарантийные работы производятся только при предъявлении настоящего гарантийного талона.
- Гарантийный срок эксплуатации изделия 24 месяца, деталей с нанесенной фотопечатью 6 месяцев со дня продажи мебели через торговую сеть.

Гарантийное обслуживание не производится:

- По дефектам, появившимся из-за не соблюдения потребителем условий транспортирования, хранения, сборки, эксплуатации и рекомендаций по уходу за мебелью.

СВИДЕТЕЛЬСТВО О ПРИЕМКЕ

Мебель соответствует ГОСТ 16371-93, ТР ТС 025/2012 и признана годной к эксплуатации.

Дата выпуска изделия _____

Дата реализации _____
(печать магазина)

С условиями гарантийного обслуживания ознакомлен _____
(подпись покупателя)



Схема сборки в электронном виде находится на сайте
www.mst-mebel.ru

Срок службы изделия 10 лет

Изготовитель: ИП Смирнова Е.А.

Адреса изготовления: МСТ.Ижевск Россия, Удмуртская Республика 426028, г. Ижевск, ул. Пойма, 105
тел./факс: (3412)901-800, 901-900

сайт: www.mst-mebel.ru

e-mail: mst@mst-mebel.ru

Спасибо за покупку!

Фурнитура

А. Винт М6х14



X12

В. Опора регулируемая



X2

Б. Гайка М6



X4

*Предприятие-изготовитель оставляет за собой право на замену материалов, фурнитуры и метизов на аналогичные, не ухудшающие качество изделия.

Перечень деталей

№	Наименование	Размеры мм	К-во шт.
1	Основание (труба 25x25)	1475x250	2

№ дет	Наименование	Размеры мм	К-во шт.
2	Переключатель (труба Ø 18мм)	315±2	4

Перед сборкой внимательно ознакомьтесь с данной инструкцией, проверьте комплектность фурнитуры и разбейте её по назначению. Упаковку и прокладочный материал можно использовать в качестве подстилочного материала при сборке. Сборку производите на ровной жесткой поверхности. Для облегчения сборки рекомендуется производить вдвоем. Для сборки необходима крестовая отвертка.

На деталях 1 установите регулируемые опоры (В). Скрепите детали 2 с деталями 1 винтами (А), как показано на рисунке. Закрепите лестницу на кровати при помощи винтов (А) и гаек (Б), как показано на рисунке. Отрегулируйте опоры (В) по высоте.

1

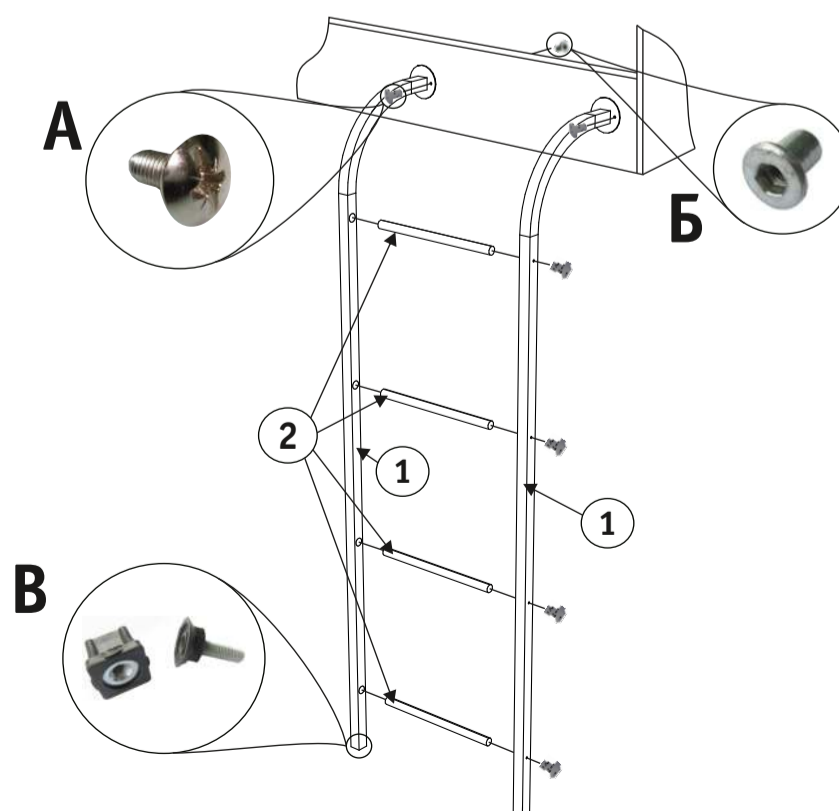
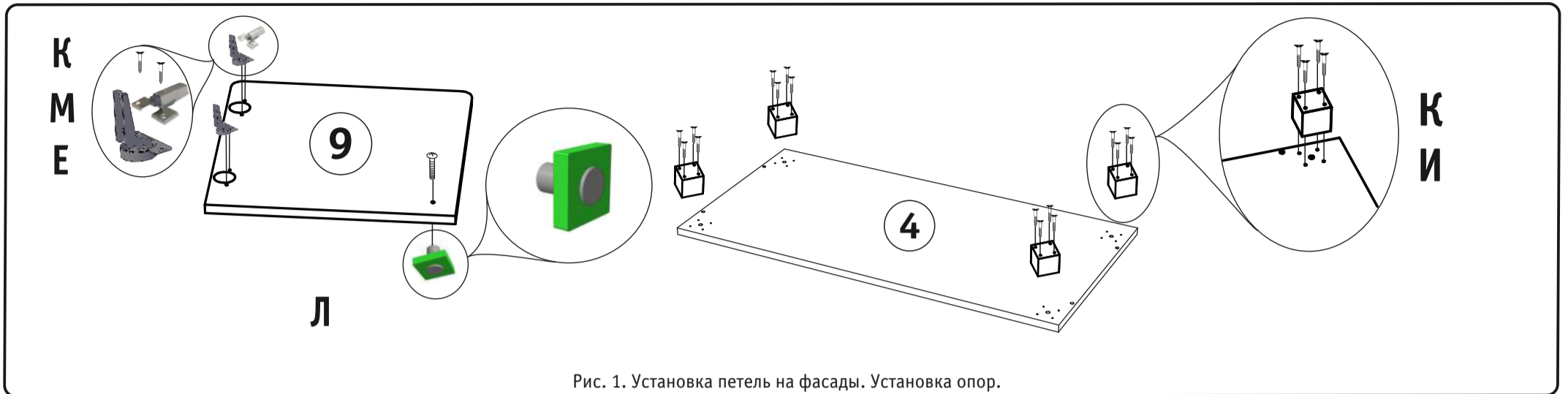


Рис. 1. Сборка лестницы.

Модуль для хранения мод. 9, детская модульная серия Умка

Прикрепите к деталям 8, 9 и 10 петли (Е) и демпфер (М) (Рис.5) на саморезы (К), как показано на рисунке. Прикрепите ручку (Л) на детали 8, 9 и 10 на винты для ручки. К детали 4 прикрепите опоры (И) на саморезы (К).



На боковины 1 и 2 установите ответные планки петель (Е) на самореза (К). Соедините детали 5 и 6 на двойную эксцентриковую стяжку (Н), а детали 6 с деталью 3 и с деталью 4 на эксцентриковую стяжку (Г). Соедините детали 1, 2, 3 и 12 на эксцентриковые стяжки (Г), как показано на рисунке, для этого дюбеля (Г) установите в глухие отверстия профилей 12, а эксцентрики (Г) вложите в глухие отверстия деталей 1, 2 и 3. Соедините деталь 7 с боковиной 1 и деталью 6 на пластиковые эксцентриковые стяжки (Ж, 3), для этого дюбеля (3) установите в глухие отверстия деталей 1 и 6, а эксцентрики (Ж) вложите в глухие отверстия детали 7 и стяните детали, деталь 8 соедините с боковиной 2 и деталью 6, для этого дюбеля (3) установите в глухие отверстия деталей 1 и 6, а эксцентрики (Ж) вложите в глухие отверстия детали 8 и стяните детали. Соедините дно 4 с боковинами 1 и 2 на винты-конфирматы (А), при помощи ключа (Б), а с деталью 6 на эксцентриковые стяжки (Г), для этого дюбеля (Г) установите в глухие отверстия детали 4, а эксцентрики (Г) вложите в глухие отверстия детали 6 и стяните детали.

