

Инструкция по сборке



Детская модульная серия Умка мод. №15

столешница поворотная

Размеры (ВхШхГ) 680x1065x450

АРТ Д.02.07.04.00

Хорошая мебель для хороших людей



Рекомендации по эксплуатации и уходу за мебелью

1. Мебель рекомендуется эксплуатировать в проветриваемом, сухом помещении с температурой воздуха не ниже +10 С и относительной влажности воздуха от 45 до 70%.
2. В мебели, имеющей крепление болтами, винтами, шурупами, при ослаблении соединений необходимо их периодически подтягивать.
3. Поверхность мебели следует протирать влажной тряпкой, с последующей протиркой насухо. Запрещается использовать в качестве чистящих средств растворители, соду и средства, содержащие абразивные материалы.
4. Мебель должна быть защищена от прямого попадания солнечных лучей, не должна размещаться вблизи отопительных приборов.

ГАРАНТИЙНЫЙ ТАЛОН

- Изготовитель гарантирует соответствие мебели требованиям ГОСТ 16371-93 «Мебель. Общие технические условия» при соблюдении условий транспортировки, хранения эксплуатации и рекомендаций по уходу за мебелью и ТР ТС 025/2012 «О безопасности мебельной продукции».
- Претензии по комплектности, качеству и отклонениям, при которых сборка не возможна, должны предъявляться в магазин, где была приобретена мебель.
- Все гарантийные работы производятся только при предъявлении настоящего гарантийного талона.
- Гарантийный срок эксплуатации изделия 24 месяца, деталей с нанесенной фотопечатью 6 месяцев со дня продажи мебели через торговую сеть.

Гарантийное обслуживание не производится:

- По дефектам, появившимся из-за не соблюдения потребителем условий транспортирования, хранения, сборки, эксплуатации и рекомендаций по уходу за мебелью.

СВИДЕТЕЛЬСТВО О ПРИЕМКЕ

Мебель соответствует ГОСТ 16371-93, ТР ТС 025/2012 и признана годной к эксплуатации.

Дата выпуска изделия _____

Дата реализации _____
(печать магазина)

С условиями гарантийного обслуживания ознакомлен _____
(подпись покупателя)



Схема сборки в электронном виде находится на сайте
www.mst-mebel.ru

Срок службы изделия 10 лет

Изготовитель: ИП Смирнова Е.А.

Адреса изготовления: МСТ.Ижевск Россия, Удмуртская Республика 426028, г. Ижевск, ул. Пойма, 105
тел./факс: (3412)901-800, 901-900

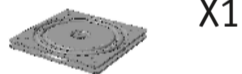
сайт: www.mst-mebel.ru

e-mail: mst@mst-mebel.ru

Спасибо за покупку!

Фурнитура

А. Поворотный механизм



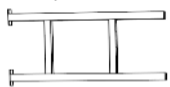
X1

Б. Саморез 3,5x16



X24

В. Опора



X1

Г. Опора регулируемая



X2

Перечень деталей

№ дет	Наименование	Размеры мм	К-во шт.
1	Столешница	1065x450	1

№ дет	Наименование	Размеры мм	К-во шт.
3	Крыша	298x450	1



Столешница поворотная мод. 15, детская модульная серия Умка

Прикрепите поворотный механизм (А) на саморезы (Б) к детали 3.

1

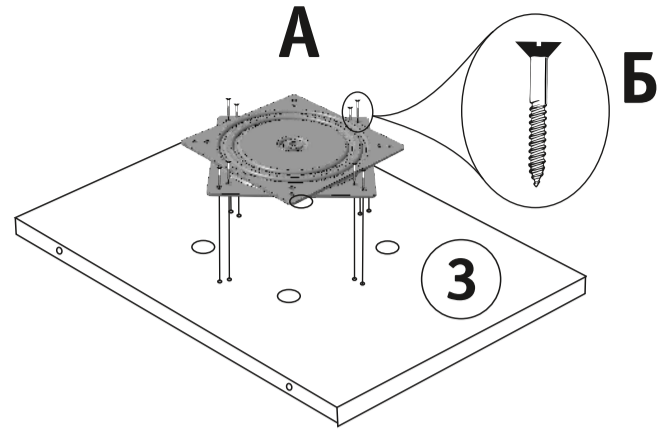


Рис. 1. Установка поворотного механизма.

Совместите отверстия поворотного механизма (А) с отметками на детали 1 и прикрепите его саморезами (Б) сквозь большие отверстия в детали 3. Заверните в деталь 3 штоки эксцентриков, выкрученные из крышки тумбы (мод.14).

2

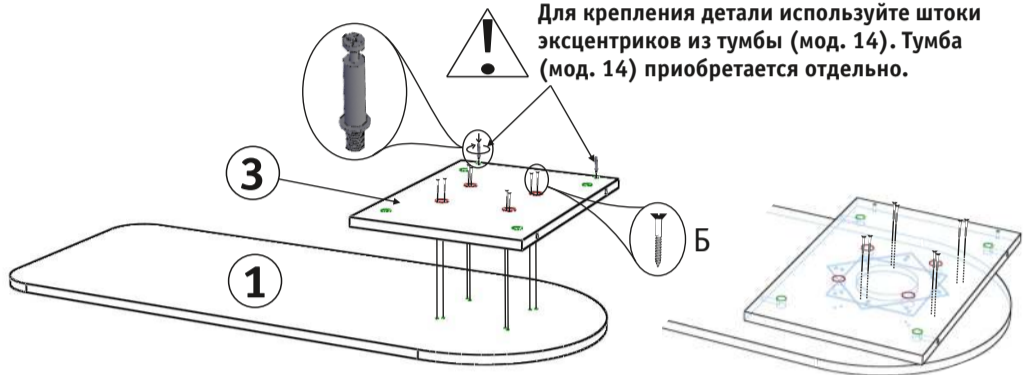


Рис. 2. Крепление поворотной столешницы к столешнице тумбы.

Угловые профили закрепите на крышке 3, затем всю собранную конструкцию притяните к тумбе вместо старой крышки. Колесные опоры (Г) прикрутите к опоре (В) и закрепите к столешнице с помощью саморезов (Б).

4

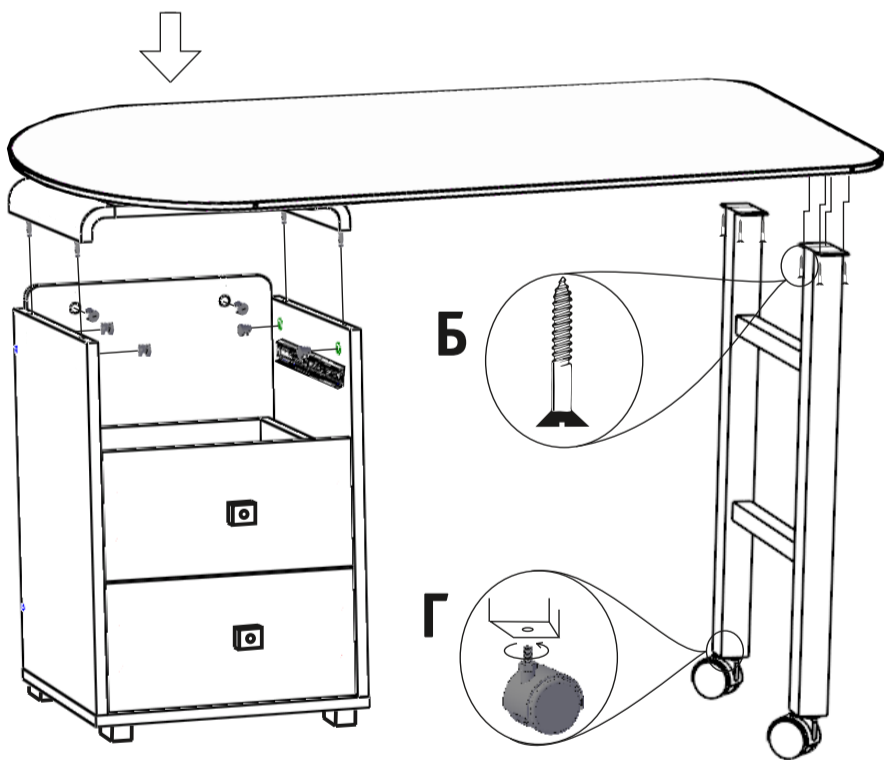


Рис. 4. Установка столешницы.

С тумбы (мод. 14) снимите крышку вместе с угловыми профилями. Для этого отверните эксцентрики и поднимите крышку вместе с профилями.

3

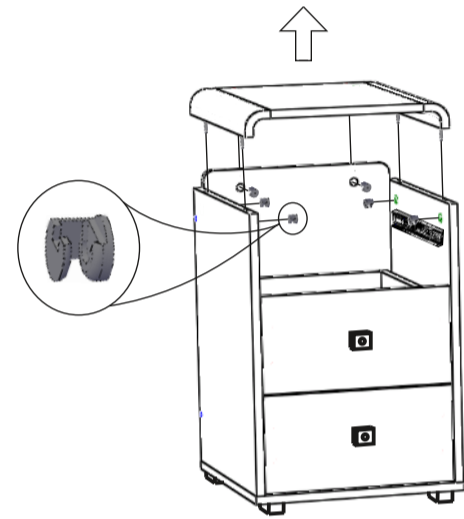


Рис. 3. Подъем крышки тумбы.