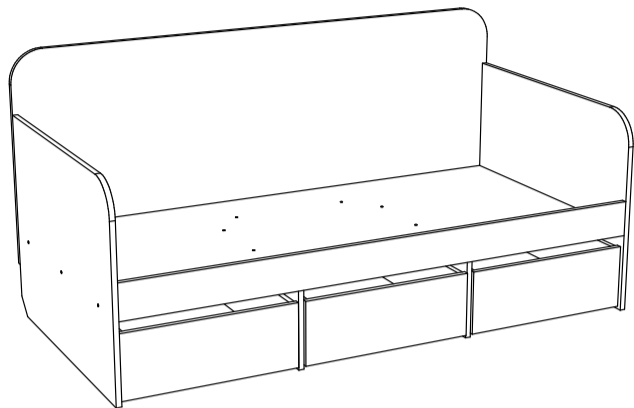


# Инструкция по сборке



## Детская модульная серия Умка мод. №1 кровать малая

Размеры (ВхШхГ) 800х1635х830  
АРТ Д.03.04.00.00

Хорошая мебель для хороших людей



### Рекомендации по эксплуатации и уходу за мебелью

1. Мебель рекомендуется эксплуатировать в проветриваемом, сухом помещении с температурой воздуха не ниже +10 С и относительной влажности воздуха от 45 до 70%.
2. В мебели, имеющей крепление болтами, винтами, шурупами, при ослаблении соединений необходимо их периодически подтягивать.
3. Поверхность мебели следует протирать влажной тряпкой, с последующей протиркой насухо. Запрещается использовать в качестве чистящих средств растворители, соду и средства, содержащие абразивные материалы.
4. Мебель должна быть защищена от прямого попадания солнечных лучей, не должна размещаться вблизи отопительных приборов.

### ГАРАНТИЙНЫЙ ТАЛОН

- Изготовитель гарантирует соответствие мебели требованиям ГОСТ 16371-93 «Мебель. Общие технические условия» при соблюдении условий транспортировки, хранения эксплуатации и рекомендаций по уходу за мебелью и ТР ТС 025/2012 «О безопасности мебельной продукции».
- Претензии по комплектности, качеству и отклонениям, при которых сборка не возможна, должны предъявляться в магазин, где была приобретена мебель.
- Все гарантийные работы производятся только при предъявлении настоящего гарантийного талона.
- Гарантийный срок эксплуатации изделия 24 месяца, деталей с нанесенной фотопечатью 6 месяцев со дня продажи мебели через торговую сеть.

### Гарантийное обслуживание не производится:

- По дефектам, появившимся из-за не соблюдения потребителем условий транспортирования, хранения, сборки, эксплуатации и рекомендаций по уходу за мебелью.

### СВИДЕТЕЛЬСТВО О ПРИЕМКЕ

Мебель соответствует ГОСТ 16371-93, ТР ТС 025/2012 и признана годной к эксплуатации.

Дата выпуска изделия \_\_\_\_\_

Дата реализации \_\_\_\_\_  
(печать магазина)

С условиями гарантийного обслуживания ознакомлен \_\_\_\_\_  
(подпись покупателя)



Схема сборки в электронном виде находится на сайте  
[www.mst-mebel.ru](http://www.mst-mebel.ru)

Срок службы изделия 10 лет

Изготовитель: ИП Смирнова Е.А.

Адреса изготовления: МСТ.Ижевск Россия, Удмуртская Республика 426028, г. Ижевск, ул. Пойма, 105  
тел./факс: (3412)901-800, 901-900

сайт: [www.mst-mebel.ru](http://www.mst-mebel.ru)

e-mail: [mst@mst-mebel.ru](mailto:mst@mst-mebel.ru)

**Спасибо за покупку!**

### Фурнитура

А. Винт-конфирмат 7x50



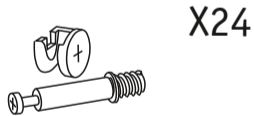
Б. Заглушка конфирмата



В. Ключ для конфирмата



Г. Стяжка эксцентриковая



Д. Заглушка эксцентрика



Е. Ролик



Ж. Подпятник



З. Саморез 3x16



И. Саморез 3,5x16



### Перечень деталей

№ дет	Наименование	Размеры мм	К-во шт.
1	Боковина	610x810	1
2	Боковина	610x810	1
3	Дно	794x1600	1
4	Задняя стенка	650x1632	1
5	Планка	106x1600	1
6	Ребро	240x666	2

№ дет	Наименование	Размеры мм	К-во шт.
7	Ребро	240x682	1
8	Боковина правая	150x600	3
9	Боковина левая	150x600	3
10	Задняя стенка ящика	150x483	3
11	Дно ящика	515x600	3
12	Фасад (МДФ)	190x517	3

Перед сборкой внимательно ознакомьтесь с данной инструкцией, проверьте комплектность фурнитуры и разбейте её по назначению (саморез 3x16 используется на подпятники). Упаковку и прокладочный материал можно использовать в качестве подстильного материала при сборке. Сборку производите на ровной жесткой поверхности.  
Для облегчения сборки рекомендуется производить вдвоем. Для сборки необходима крестовая отвертка.  
Сборку необходимо начинать с установки фурнитуры и крепежа (подпятников, стяжек и т.д.). Фурнитуру устанавливать в соответствии с кернением.  
После окончательной сборки на головки эксцентриковых стяжек установите декоративные заглушки.

# Кровать малая мод. 1, детская модульная серия Умка

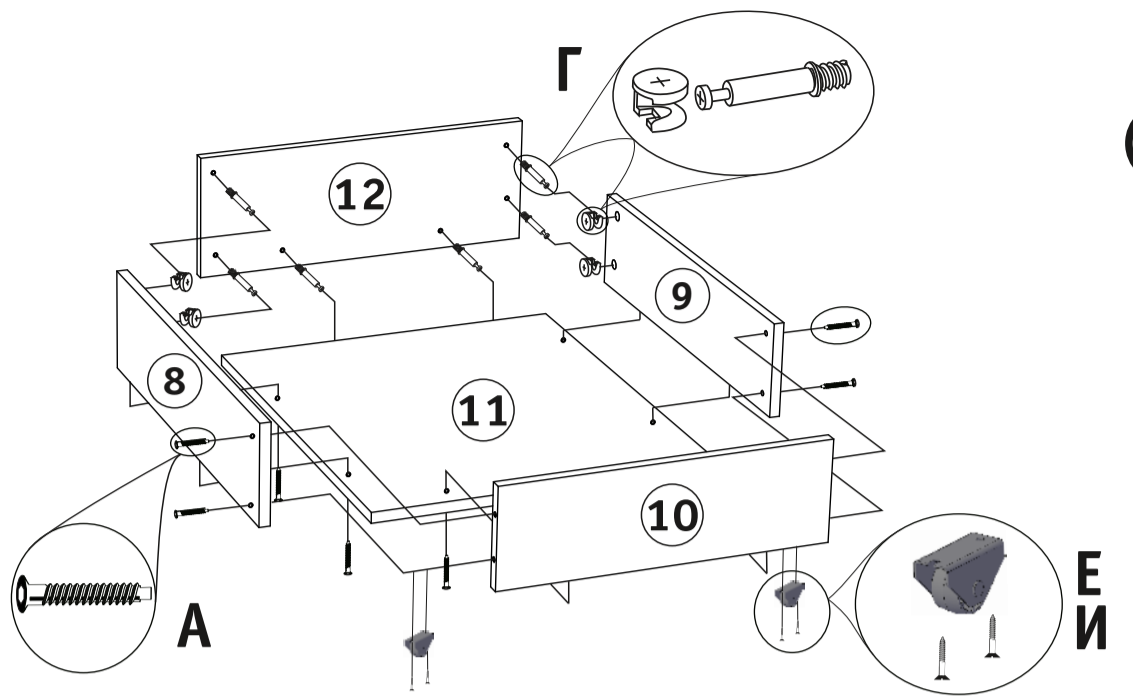


Рис. 1. Сборка ящиков.

**1**

Скрепите детали 8, 9, 11 и 12 на эксцентровые стяжки (Г). Деталь 10 соедините с деталями 8 и 9 на винты-конфирматы (А) при помощи ключа (Б). На дно 11 установите ролики (Е) на саморезы (И). Дно ящика 11 прикрепите к деталям 8, 9 и 10 на винты-конфирматы (А), при помощи ключа (Б).

Прикрепите подпятники (Ж) на саморезы (З) к деталям 1, 2 и 6. Ребро 5 прикрепите к детали 1, 2 и 3 на эксцентровые стяжки (Г). Детали 1, 2, 3 и 4 соедините на винты-конфирматы (А), при помощи ключа (Б). Детали 6 и 7 соедините на винты-конфирматы (А), а затем прикрепите к детали 3 на винты-конфирматы (А).

**2**

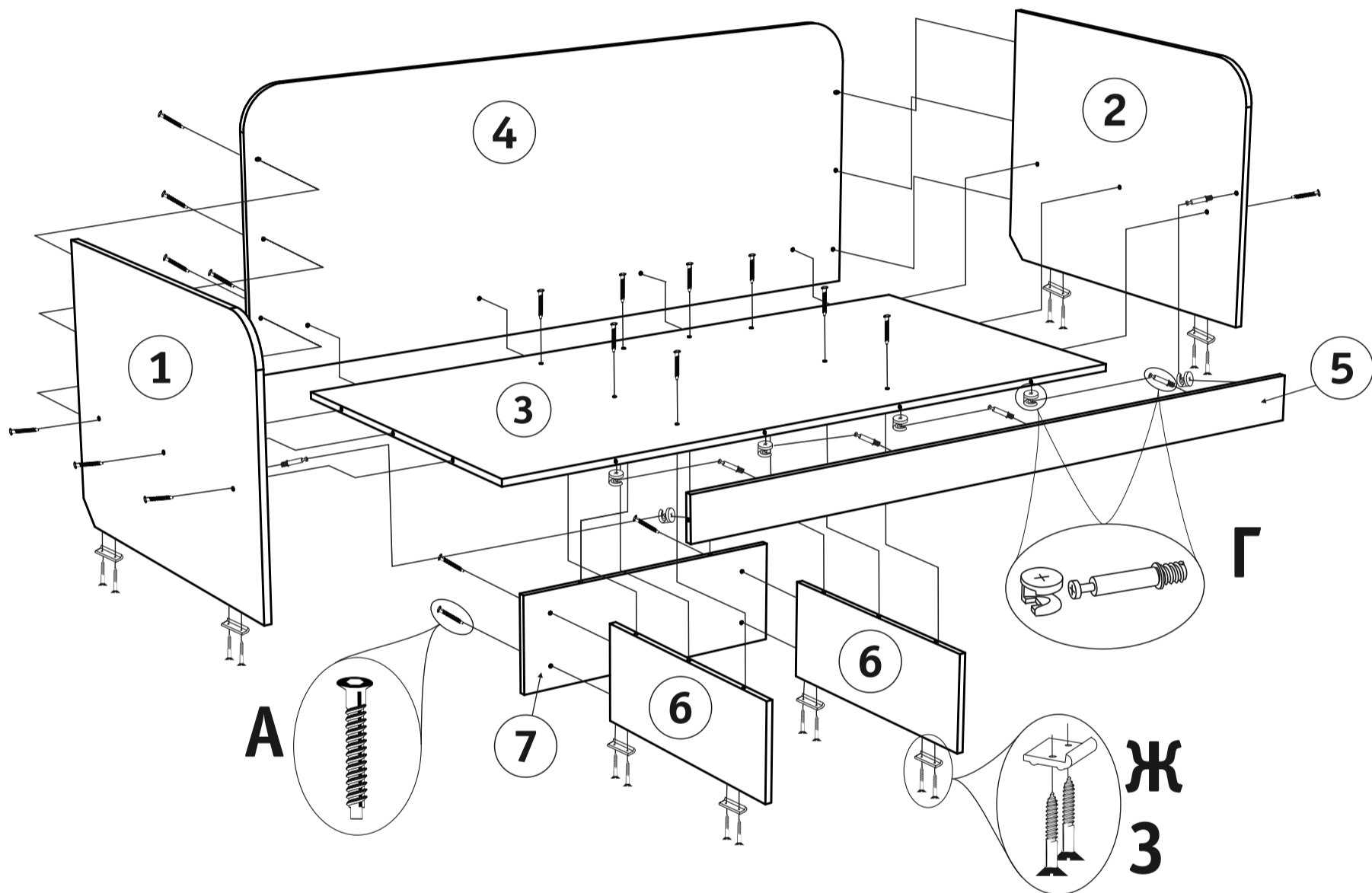


Рис. 2. Сборка основания.