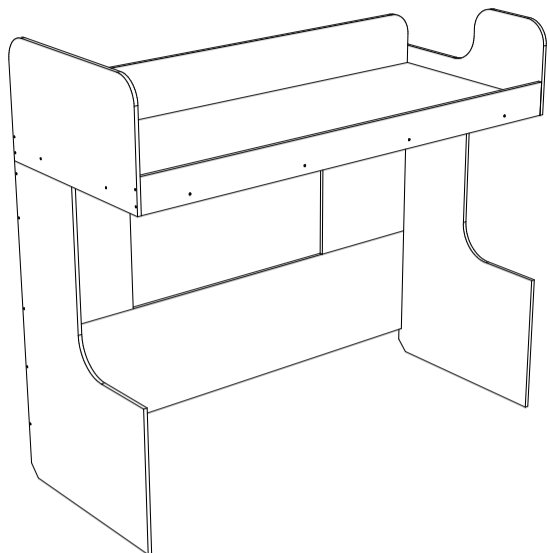


Инструкция по сборке



Детская модульная серия Умка мод. №3 кровать комплексная

Размеры(ВхШхГ) 1865x2068x844
АРТ Д.03.05.00.00

Хорошая мебель для хороших людей



Рекомендации по эксплуатации и уходу за мебелью

1. Мебель рекомендуется эксплуатировать в проветриваемом, сухом помещении с температурой воздуха не ниже +10 С и относительной влажности воздуха от 45 до 70%.
2. В мебели, имеющей крепление болтами, винтами, шурупами, при ослаблении соединений необходимо их периодически подтягивать.
3. Поверхность мебели следует протирать влажной тряпкой, с последующей протиркой насухо. Запрещается использовать в качестве чистящих средств растворители, соду и средства, содержащие абразивные материалы.
4. Мебель должна быть защищена от прямого попадания солнечных лучей, не должна размещаться вблизи отопительных приборов.

ГАРАНТИЙНЫЙ ТАЛОН

- Изготовитель гарантирует соответствие мебели требованиям ГОСТ 16371-93 «Мебель. Общие технические условия» при соблюдении условий транспортировки, хранения эксплуатации и рекомендаций по уходу за мебелью и ТР ТС 025/2012 «О безопасности мебельной продукции».
- Претензии по комплектности, качеству и отклонениям, при которых сборка не возможна, должны предъявляться в магазин, где была приобретена мебель.
- Все гарантийные работы производятся только при предъявлении настоящего гарантийного талона.
- Гарантийный срок эксплуатации изделия 24 месяца, деталей с нанесенной фотопечатью 6 месяцев со дня продажи мебели через торговую сеть.

Гарантийное обслуживание не производится:

- По дефектам, появившимся из-за не соблюдения потребителем условий транспортирования, хранения, сборки, эксплуатации и рекомендаций по уходу за мебелью.

СВИДЕТЕЛЬСТВО О ПРИЕМКЕ

Мебель соответствует ГОСТ 16371-93, ТР ТС 025/2012 и признана годной к эксплуатации.

Дата выпуска изделия _____

Дата реализации _____
(печать магазина)

С условиями гарантийного обслуживания ознакомлен _____
(подпись покупателя)



Схема сборки в электронном виде находится на сайте
www.mst-mebel.ru

Срок службы изделия 10 лет

Изготовитель: ИП Смирнова Е.А.

Адреса изготовления: МСТ.Ижевск Россия, Удмуртская Республика 426028, г. Ижевск, ул. Пойма, 105
тел./факс: (3412)901-800, 901-900
сайт: www.mst-mebel.ru
e-mail: mst@mst-mebel.ru

Спасибо за покупку!

Фурнитура

А. Винт-конфирмат 7x50



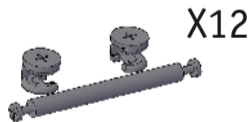
Б. Заглушка конфирмата



В. Ключ для конфирмата



Г. Стяжка эксцентриковая двойная



Д. Заглушка эксцентрика



Е. Винт М8x35



Ж. Винт М6x35



И. Стяжка угловая



К. Подпятник



Л. Саморез 3x16



М. Саморез 3,5x16



Н. Заглушка для трубы



О. Труба 25мм



П. Шкант 8x30



Перечень деталей

№ дет	Наименование	Размеры мм	К-во шт.
1	Боковина	1360x844	1
2	Боковина	1360x844	1
3	Изголовье кровати	507x848	1
4	Боковина	400x844	1
5	Вертикальная	2036x500	1

№ дет	Наименование	Размеры мм	К-во шт.
6	Щит задний	500x650	2
7	Дно	2036x810	1
8	Вертикальная	2036x145	1
9	Вертикальная	2036x402	1

Перед сборкой внимательно ознакомьтесь с данной инструкцией, проверьте комплектность фурнитуры и разбейте её по назначению (саморез 3x16 используется на подпятники). Упаковку и прокладочный материал можно использовать в качестве подстильного материала при сборке. Сборку производите на ровной жесткой поверхности.
Для облегчения сборки рекомендуется производить вдвоем. Для сборки необходима крестовая отвертка.
Сборку необходимо начинать с установки фурнитуры и крепежа (подпятников, стяжек и т.д.). Фурнитуру устанавливать в соответствии с кернением.
После окончательной сборки на головки эксцентриковых стяжек установите декоративные заглушки, а также мягкий элемент кровати отрегулируйте комодными винтами.

Кровать комплексная мод. 3, детская модульная серия Умка

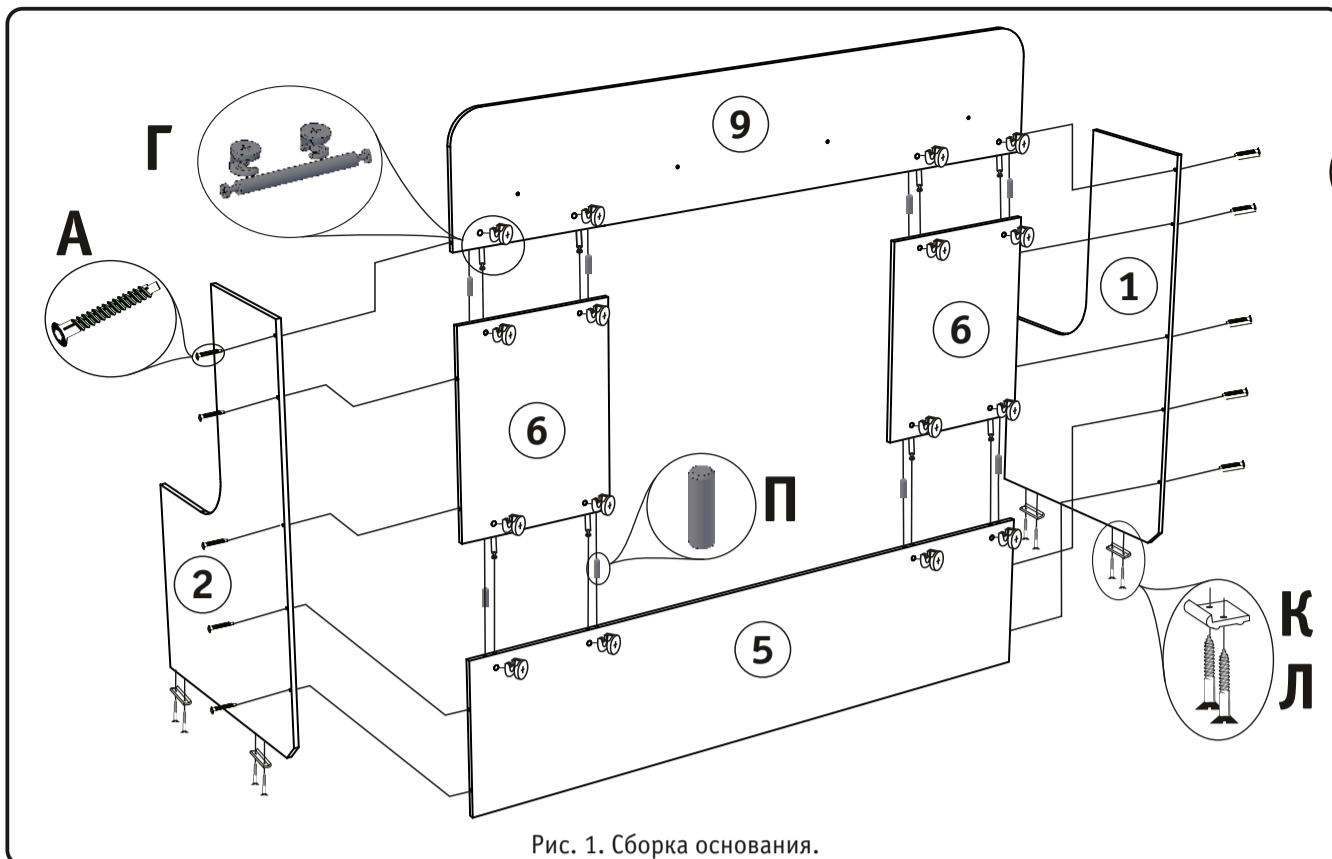


Рис. 1. Сборка основания.

1 Соедините детали 5, 6 и 9 на двойную эксцентриковую стяжку (Г) и шканты (П). К боковина 1 и 2 прикрепите подпятники (К) на саморезы (Л). Соедините боковины 1 и 2 с деталями 5, 6 и 9 на винты-конфирматы (А) при помощи ключа (В).

Установите изголовье кровати 3 и боковину 4 на двойные эксцентриковые стяжки (Г) и шканты (П) с боковинами 1 и 2, а с деталью 9 на винты-конфирматы (А) при помощи ключа (В). Детали 7 и 8 прикрепите к деталям 3 и 4 на винты-конфирматы (А) при помощи ключа (В).

Закрепите верхний ярус, для этого деталь 7 соедините с деталями 8 и 9 на стяжку угловую (И), как показано на рисунке. Прикрепите металлическую трубу (О) к деталям 8 и 9 на винт (Е), предварительно установив заглушку для трубы (Н).

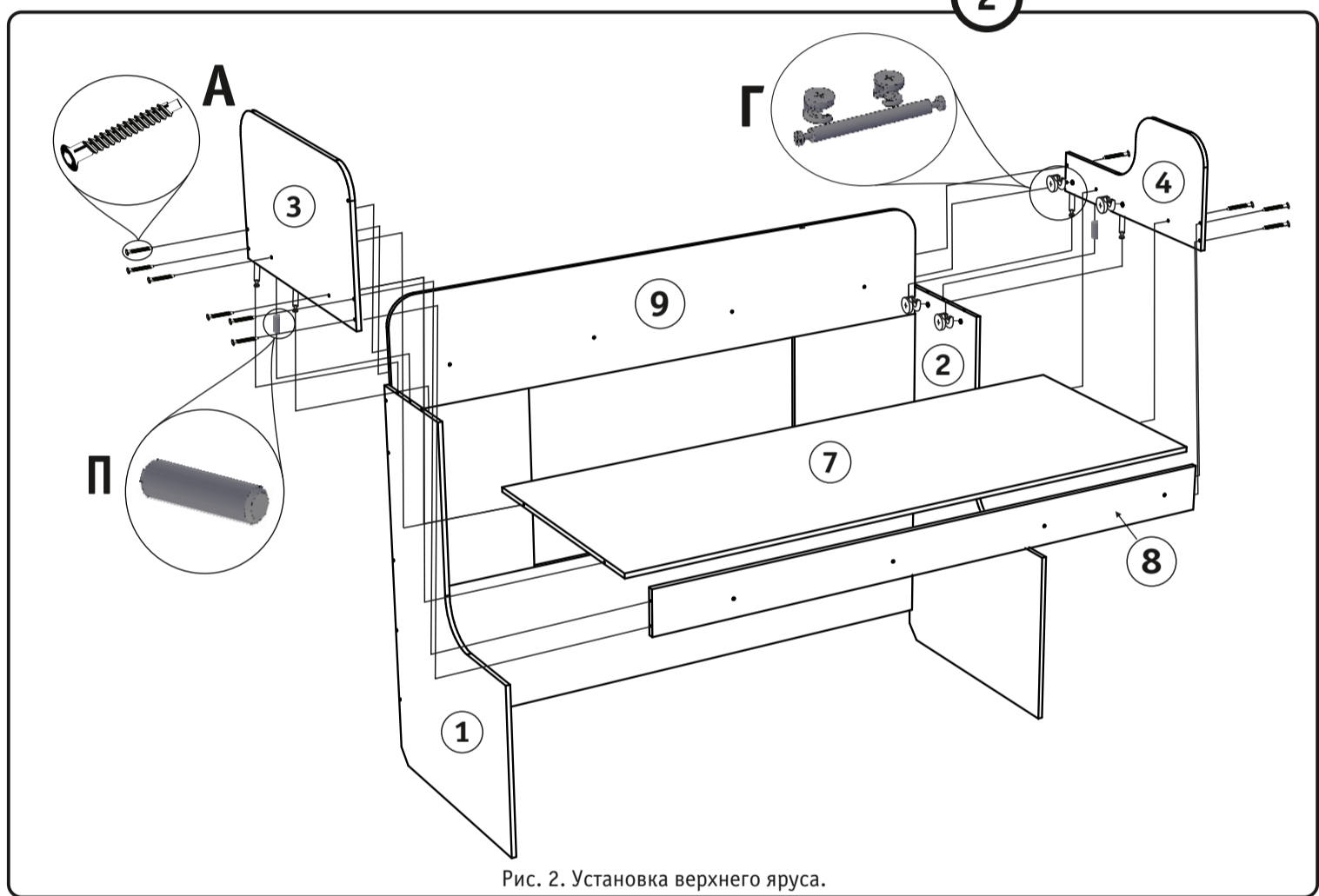


Рис. 2. Установка верхнего яруса.

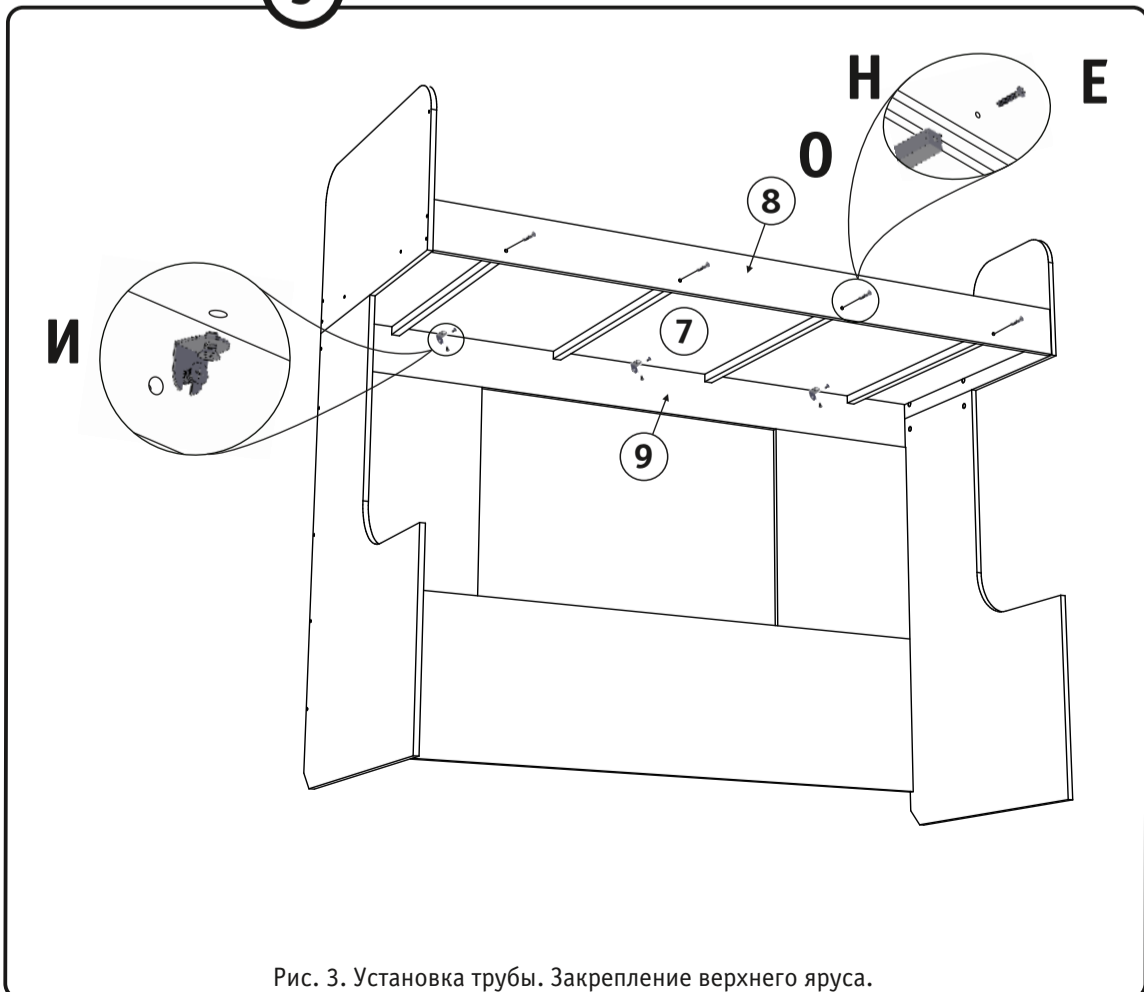


Рис. 3. Установка трубы. Закрепление верхнего яруса.

Закрепите элементы металлокаркаса при помощи винта (Ж), как показано на рисунке.

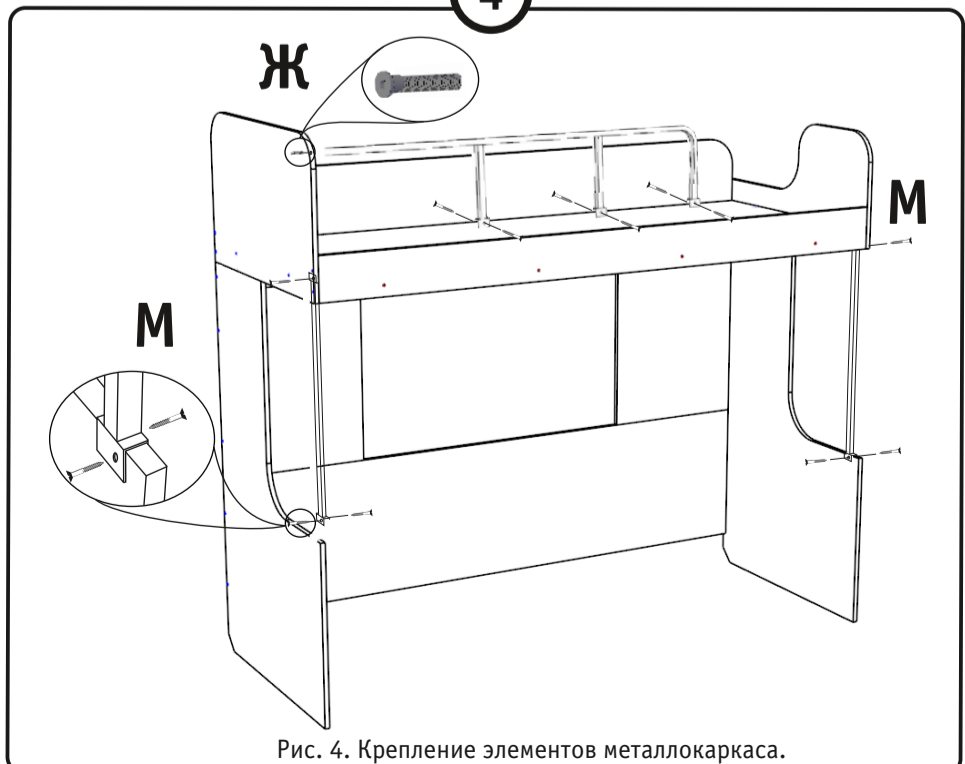


Рис. 4. Крепление элементов металлокаркаса.