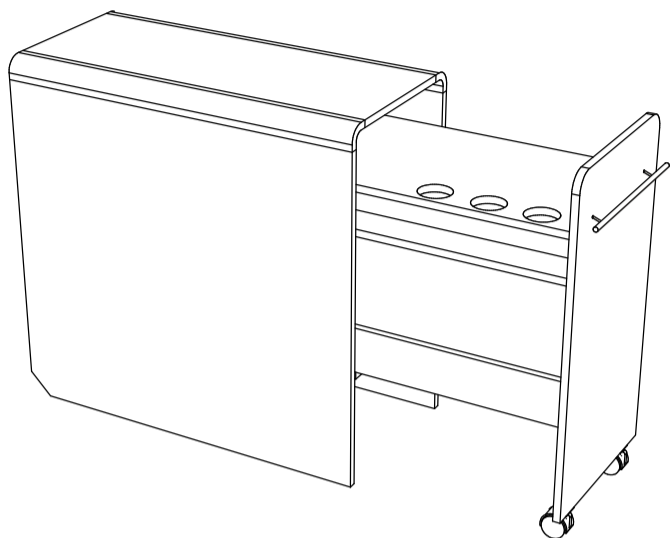


# Инструкция по сборке



## Детская модульная серия Умка мод. №4

### стол для творчества

Размеры (ВхШхГ) 800х400х852  
АРТ Д.02.07.02.00

Хорошая мебель для хороших людей



#### Рекомендации по эксплуатации и уходу за мебелью

1. Мебель рекомендуется эксплуатировать в проветриваемом, сухом помещении с температурой воздуха не ниже +10 С и относительной влажности воздуха от 45 до 70%.
2. В мебели, имеющей крепление болтами, винтами, шурупами, при ослаблении соединений необходимо их периодически подтягивать.
3. Поверхность мебели следует протирать влажной тряпкой, с последующей протиркой насухо. Запрещается использовать в качестве чистящих средств растворители, соду и средства, содержащие абразивные материалы.
4. Мебель должна быть защищена от прямого попадания солнечных лучей, не должна размещаться вблизи отопительных приборов.

#### ГАРАНТИЙНЫЙ ТАЛОН

- Изготовитель гарантирует соответствие мебели требованиям ГОСТ 16371-93 «Мебель. Общие технические условия» при соблюдении условий транспортировки, хранения эксплуатации и рекомендаций по уходу за мебелью и ТР ТС 025/2012 «О безопасности мебельной продукции».
- Претензии по комплектности, качеству и отклонениям, при которых сборка не возможна, должны предъявляться в магазин, где была приобретена мебель.
- Все гарантийные работы производятся только при предъявлении настоящего гарантийного талона.
- Гарантийный срок эксплуатации изделия 24 месяца, деталей с нанесенной фотопечатью 6 месяцев со дня продажи мебели через торговую сеть.

#### Гарантийное обслуживание не производится:

- По дефектам, появившимся из-за не соблюдения потребителем условий транспортирования, хранения, сборки, эксплуатации и рекомендаций по уходу за мебелью.

#### СВИДЕТЕЛЬСТВО О ПРИЕМКЕ

Мебель соответствует ГОСТ 16371-93, ТР ТС 025/2012 и признана годной к эксплуатации.

Дата выпуска изделия \_\_\_\_\_

Дата реализации \_\_\_\_\_  
(печать магазина)

С условиями гарантийного обслуживания ознакомлен \_\_\_\_\_  
(подпись покупателя)



Схема сборки в электронном виде находится на сайте  
[www.mst-mebel.ru](http://www.mst-mebel.ru)

Срок службы изделия 10 лет

Изготовитель: ИП Смирнова Е.А.

Адреса изготовления: МСТ.Ижевск Россия, Удмуртская Республика 426028, г. Ижевск, ул. Пойма, 105  
тел./факс: (3412)901-800, 901-900

сайт: [www.mst-mebel.ru](http://www.mst-mebel.ru)  
e-mail: [mst@mst-mebel.ru](mailto:mst@mst-mebel.ru)

**Спасибо за покупку!**

#### Фурнитура

А. Винт-конфирмат 7х50



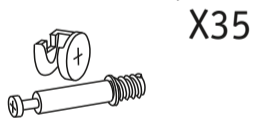
Б. Заглушка конфирмата



В. Ключ для конфирмата



Г. Стяжка эксцентриковая



Д. Заглушка эксцентрика



Е. Опора роликовая



Ж. Подпятник



З. Саморез 3х16



И. Саморез 3,5х16



К. Ручка-релинг 256мм



#### Перечень деталей

№	Наименование	Размеры мм	К-во шт.
1	Боковина	750x832	1
2	Боковина	750x832	1
3	Крыша	300x832	1
4	Щит вертикальный	665x368	1
6	Щит горизонтальный (МДФ)	364x794	1
7	Щит вертикальный	599x360	1

№ дет	Наименование	Размеры мм	К-во шт.
8	Боковина	414x776	1
9	Щит горизонтальный	776x84	1
10	Щит горизонтальный	776x84	1
11	Щит вертикальный (МДФ)	100x776	1
12	Фасад	733x396	1
13	Профиль угловой	832	2

Перед сборкой внимательно ознакомьтесь с данной инструкцией, проверьте комплектность фурнитуры и разбейте её по назначению (саморез 3х16 используется на подпятники). Упаковку и прокладочный материал можно использовать в качестве подстильного материала при сборке. Сборку производите на ровной жесткой поверхности.  
Для облегчения сборки рекомендуется производить вдвоем. Для сборки необходима крестовая отвертка.  
Сборку необходимо начинать с установки фурнитуры и крепежа (подпятников, стяжек и т.д.). Фурнитуру устанавливать в соответствии с кернением.  
После окончательной сборки на головки эксцентриковых стяжек установите декоративные заглушки.

# Столик для творчества мод. 4, детская модульная серия Умка

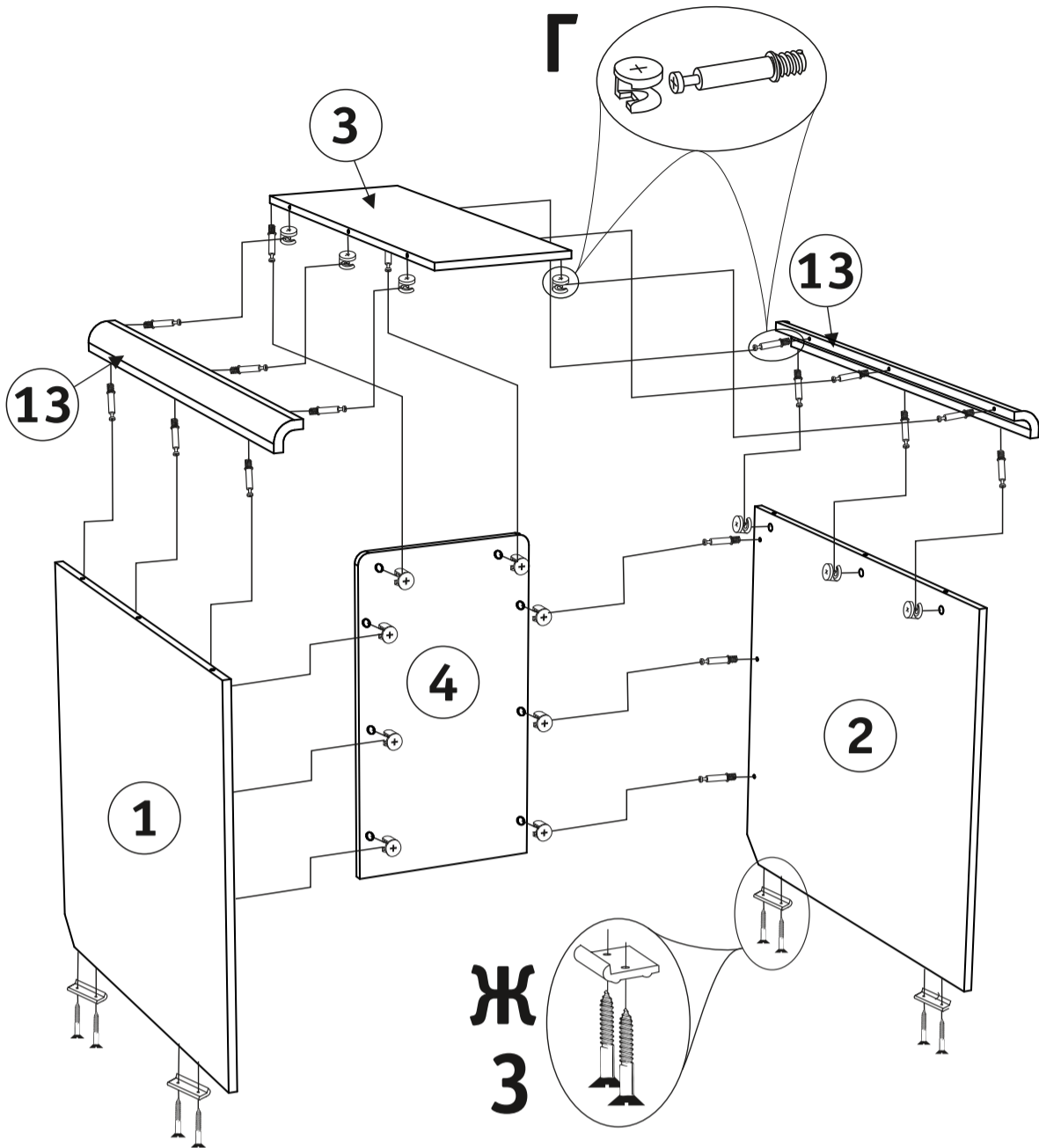


Рис. 1. Сборка каркаса.

1

На боковины 1 и 2 установите подпятники (Ж) на саморезы (3). Соедините боковины 1 и 2 с деталью 4 на эксцентрики (Г). Соедините детали 1, 2, 3 и 13 на эксцентрики (Г), как показано на рисунке.

2

Прикрепите к фасаду 12 ручку (К) на винты для ручки. Соедините детали 7, 8, 9, 11 и 12 на эксцентрики (Г). Прикрепите деталь 6 к деталям 7, 8 и 12 на эксцентрики (Г). Деталь 9 соедините с деталью 8 на винты-конфирматы (А) при помощи ключа (В). Деталь 10 соедините с деталями 8 и 11 на винты-конфирматы (А), при помощи ключа (Б). К деталям 7 и 12 прикрепите опоры (Е) на саморезы (И).

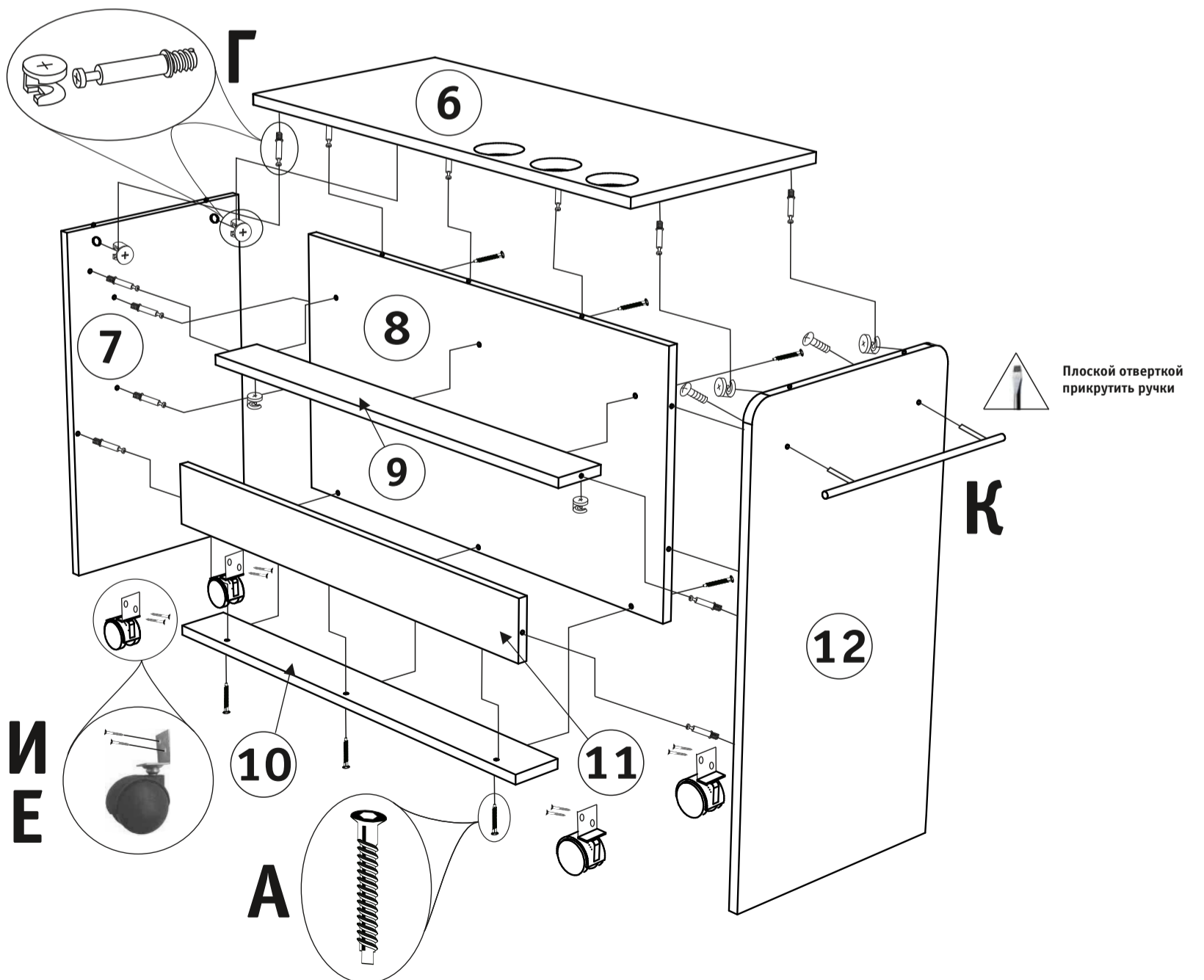


Рис. 2. Сборка выкатного элемента.

Плоской отверткой прикрутить ручки