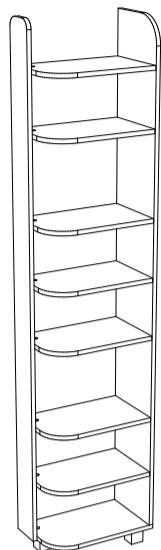


# Инструкция по сборке



## Детская модульная серия Умка мод. №7 стеллаж

Размеры (ВхШхГ) 1950x250x440  
АРТ Д.01.03.02.00

Хорошая мебель для хороших людей



### Рекомендации по эксплуатации и уходу за мебелью

1. Мебель рекомендуется эксплуатировать в проветриваемом, сухом помещении с температурой воздуха не ниже +10 С и относительной влажности воздуха от 45 до 70%.
2. В мебели, имеющей крепление болтами, винтами, шурупами, при ослаблении соединений необходимо их периодически подтягивать.
3. Поверхность мебели следует протирать влажной тряпкой, с последующей протиркой насухо. Запрещается использовать в качестве чистящих средств растворители, соду и средства, содержащие абразивные материалы.
4. Мебель должна быть защищена от прямого попадания солнечных лучей, не должна размещаться вблизи отопительных приборов.

### ГАРАНТИЙНЫЙ ТАЛОН

- Изготовитель гарантирует соответствие мебели требованиям ГОСТ 16371-93 «Мебель. Общие технические условия» при соблюдении условий транспортировки, хранения эксплуатации и рекомендаций по уходу за мебелью и ТР ТС 025/2012 «О безопасности мебельной продукции».
- Претензии по комплектности, качеству и отклонениям, при которых сборка не возможна, должны предъявляться в магазин, где была приобретена мебель.
- Все гарантийные работы производятся только при предъявлении настоящего гарантийного талона.
- Гарантийный срок эксплуатации изделия 24 месяца, деталей с нанесенной фотопечатью 6 месяцев со дня продажи мебели через торговую сеть.

### Гарантийное обслуживание не производится:

- По дефектам, появившимся из-за не соблюдения потребителем условий транспортирования, хранения, сборки, эксплуатации и рекомендаций по уходу за мебелью.

### СВИДЕТЕЛЬСТВО О ПРИЕМКЕ

Мебель соответствует ГОСТ 16371-93, ТР ТС 025/2012 и признана годной к эксплуатации.

Дата выпуска изделия \_\_\_\_\_

Дата реализации \_\_\_\_\_  
(печать магазина)

С условиями гарантийного обслуживания ознакомлен \_\_\_\_\_  
(подпись покупателя)



Схема сборки в электронном виде находится на сайте  
[www.mst-mebel.ru](http://www.mst-mebel.ru)

Срок службы изделия 10 лет

Изготовитель: ИП Смирнова Е.А.

Адреса изготовления: МСТ.Ижевск Россия, Удмуртская Республика 426028, г. Ижевск, ул. Пойма, 105  
тел./факс: (3412)901-800, 901-900

сайт: [www.mst-mebel.ru](http://www.mst-mebel.ru)  
e-mail: [mst@mst-mebel.ru](mailto:mst@mst-mebel.ru)

**Спасибо за покупку!**

### Фурнитура

А. Винт-конфирмат 7x50



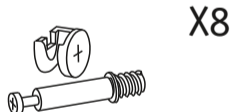
Б. Ключ для конфирмата



В. Заглушка конфирмата



Г. Стяжка эксцентриковая



Д. Заглушка эксцентрика



З. Саморез 3,5x16



Л. Опора



М. Уголок



### Перечень деталей

№ дет.	Наименование	Размеры мм	К-во шт.
1	Задний щит	1883x251	1
2	Щит вертикальный (МДФ)	1900x120	1

№ дет.	Наименование	Размеры мм	К-во шт.
3	Дно	250x420	1
4	Панель горизонтальная	248x404	7

Перед сборкой внимательно ознакомьтесь с данной инструкцией, проверьте комплектность фурнитуры и разберите её по назначению. Упаковку и прокладочный материал можно использовать в качестве подстилочного материала при сборке. Сборку производите на ровной жесткой поверхности. Для облегчения сборки рекомендуется производить вдвоем. Для сборки необходима крестовая отвертка. Сборку необходимо начинать с установки фурнитуры и крепежа (подпятников, стяжек и т.д.). Фурнитуру устанавливать в соответствии с кернением. После окончательной сборки на головки эксцентриковых стяжек установите декоративные заглушки.

# Стеллаж мод. 7, детская модульная серия Умка

Установите опоры (Л) на саморезы (3) к детали 3.

1

Л  
3

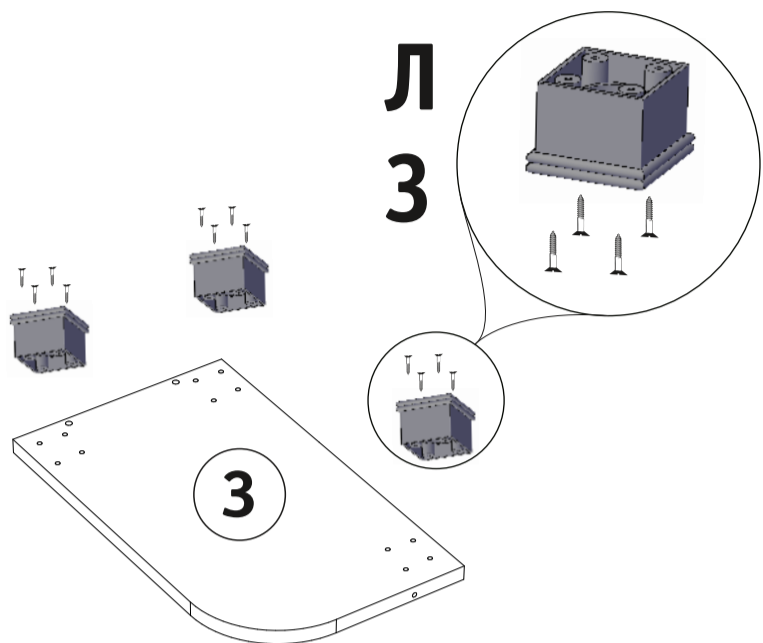


Рис. 1. Установка опор.

Соедините детали 1, 2, 3 и 4, деталь 1 с деталями 3 и 4 соединяются на винты-конфирматы (А), при помощи ключа (Б), деталь 2 с деталями 3 и 4 на эксцентровые стяжки (Г).

2



При необходимости отрегулируйте устойчивость стеллажа при помощи опор и скрепите стеллаж с рядом стоящей мебелью при помощи уголка М и саморезов 3.

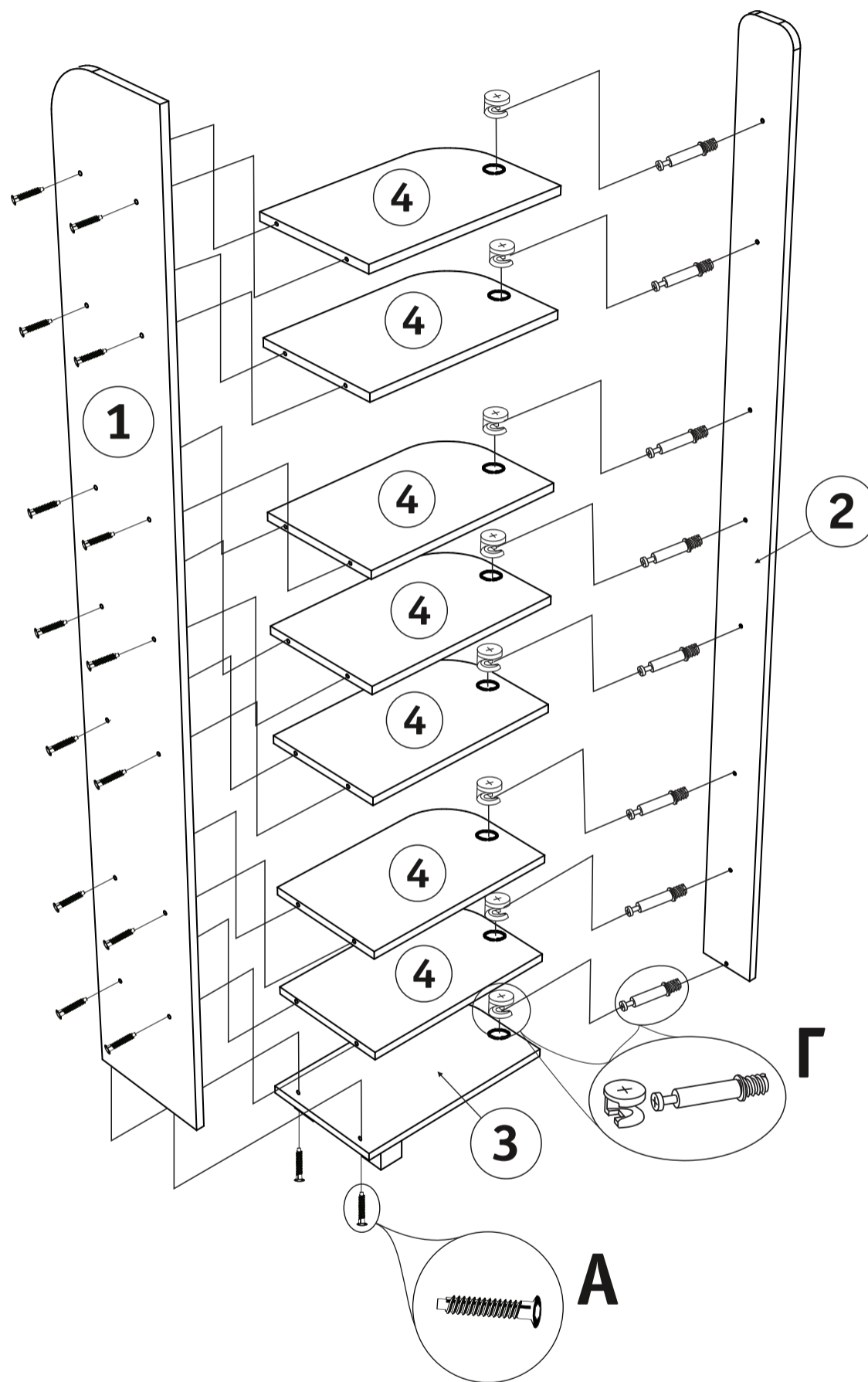


Рис. 2. Сборка каркаса.