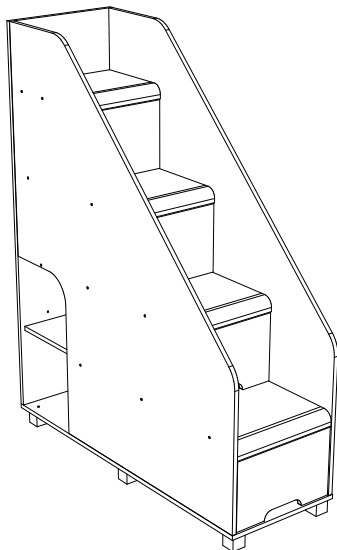


Инструкция по сборке



Детская модульная серия Умка мод. №8 комплекс-лестница

Размеры (ВхШхГ) 1510х435х1220
АРТ Д.03.05.00.00

Хорошая мебель для хороших людей



Рекомендации по эксплуатации и уходу за мебелью

1. Мебель рекомендуется эксплуатировать в проветриваемом, сухом помещении с температурой воздуха не ниже +10 С и относительной влажности воздуха от 45 до 70%.
2. В мебели, имеющей крепление болтами, винтами, шурупами, при ослаблении соединений необходимо их периодически подтягивать.
3. Поверхность мебели следует протирать влажной тряпкой, с последующей протиркой насухо. Запрещается использовать в качестве чистящих средств растворители, соду и средства, содержащие абразивные материалы.
4. Мебель должна быть защищена от прямого попадания солнечных лучей, не должна размещаться вблизи отопительных приборов.

ГАРАНТИЙНЫЙ ТАЛОН

- Изготовитель гарантирует соответствие мебели требованиям ГОСТ 16371-93 «Мебель. Общие технические условия» при соблюдении условий транспортировки, хранения эксплуатации и рекомендаций по уходу за мебелью и ТР ТС 025/2012 «О безопасности мебельной продукции».
- Претензии по комплектности, качеству и отклонениям, при которых сборка не возможна, должны предъявляться в магазин, где была приобретена мебель.
- Все гарантийные работы производятся только при предъявлении настоящего гарантийного талона.
- Гарантийный срок эксплуатации изделия 24 месяца, деталей с нанесенной фотопечатью 6 месяцев со дня продажи мебели через торговую сеть.

Гарантийное обслуживание не производится:

- По дефектам, появившимся из-за не соблюдения потребителем условий транспортирования, хранения, сборки, эксплуатации и рекомендаций по уходу за мебелью.

СВИДЕТЕЛЬСТВО О ПРИЕМКЕ

Мебель соответствует ГОСТ 16371-93, ТР ТС 025/2012 и признана годной к эксплуатации.

Дата выпуска изделия _____

Дата реализации _____
(печать магазина)

С условиями гарантийного обслуживания ознакомлен _____
(подпись покупателя)



Схема сборки в электронном виде находится на сайте
www.mst-mebel.ru

Срок службы изделия 10 лет

Изготовитель: ИП Смирнова Е.А.

Адреса изготовления: МСТ.Ижевск Россия, Удмуртская Республика 426028, г. Ижевск, ул. Пойма, 105
тел./факс: (3412)901-800, 901-900

сайт: www.mst-mebel.ru
e-mail: mst@mst-mebel.ru

Спасибо за покупку!

Фурнитура

А. Винт-конфирмат 7x50



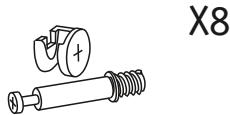
Б. Заглушка конфирмата



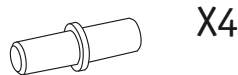
В. Ключ для конфирмата



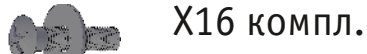
Г. Стяжка эксцентриковая



Д. Полкодержатель



Е. Винт комодный с шайбой



Ж. Опора 50мм



З. Саморез 3,5x16



И. Комплект фурнитуры для откидных элементов Lift Up



Перечень деталей

№	Наименование	Размеры мм	К-во шт.
1	Боковина	1438x1202	1
2	Боковина	1438x1202	1
3	Задний щит	1440x434	1
4	Дно	434x1220	1
5	Щит горизонтальный	400x834	1
6	Щит горизонтальный	400x850	1
7	Щит горизонтальный	400x550	1

№ дет	Наименование	Размеры мм	К-во шт.
8	Щит горизонтальный	400x250	1
9	Щит вертикальный	592x400	1
10	Полка	400x297	1
11	Фасад (МДФ)	248x394	4
12	Профиль	400	4
14	Планка	32x284	8

Перед сборкой внимательно ознакомьтесь с данной инструкцией, проверьте комплектность фурнитуры и разбейте её по назначению (саморез 3x16 используется на подпятники). Упаковку и прокладочный материал можно использовать в качестве подстилочного материала при сборке. Сборку производите на ровной жесткой поверхности.
Для облегчения сборки рекомендуется производить вдвоем. Для сборки необходима крестовая отвертка.
Сборку необходимо начинать с установки фурнитуры и крепежа (подпятников, стяжек и т.д.). Фурнитуру устанавливать в соответствие с кернением.
После окончательной сборки на головки конфирматов установите декоративные заглушки.

Комплекс-лестница мод. 8, детская модульная серия Умка

Прикрепите к деталям 5, 6, 7 и 8 профиль 12 на эксцентриковую стяжку (Г). На фасады 11 установите фиксаторы откидных элементов Lift Up (И) на саморезы (З).

1

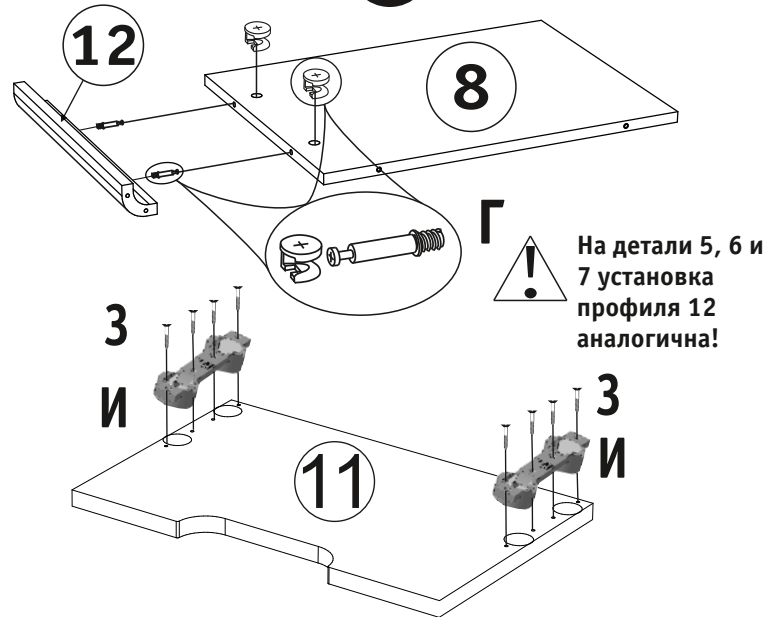


Рис. 1. Установка фиксаторов на фасады, установка профиля.

На боковины 1 и 2 установите планки 14 на винты (Е)

2

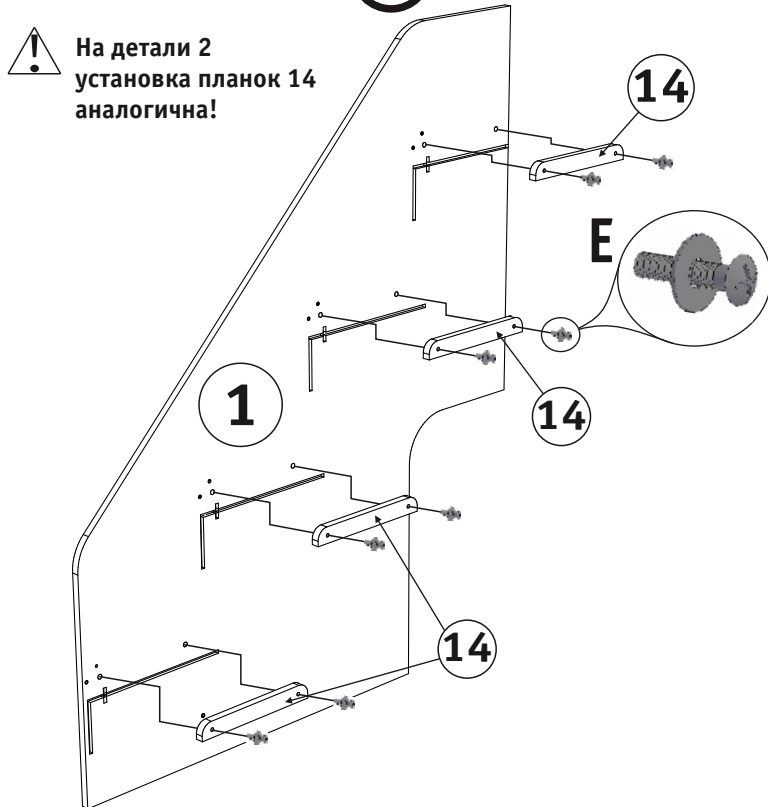
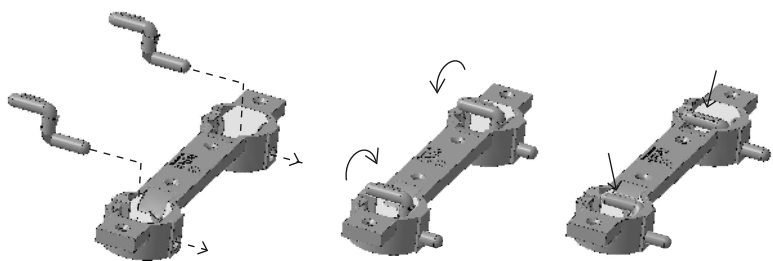
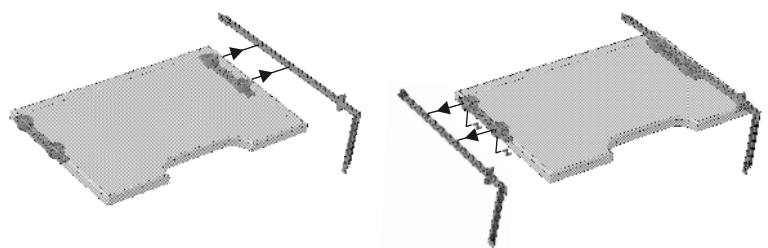


Рис. 2. Установка планок.



Заведите изогнутые штырьки в один из фиксаторов на одной из сторон фасада, нажмите до защелкивания как показано на рисунке.



Заведите выступающие части штырьков в паз направляющей на одной из боковин лестницы, затем вставьте и зафиксируйте штырьки на второй стороне фасада.

Рис. 6. Установка фасадов.

Установите на боковины 1 и 2 фурнитуру для откидных элементов, как показано на рисунке.

3



На детали 2 установка фурнитуры для накладных элементов аналогична!

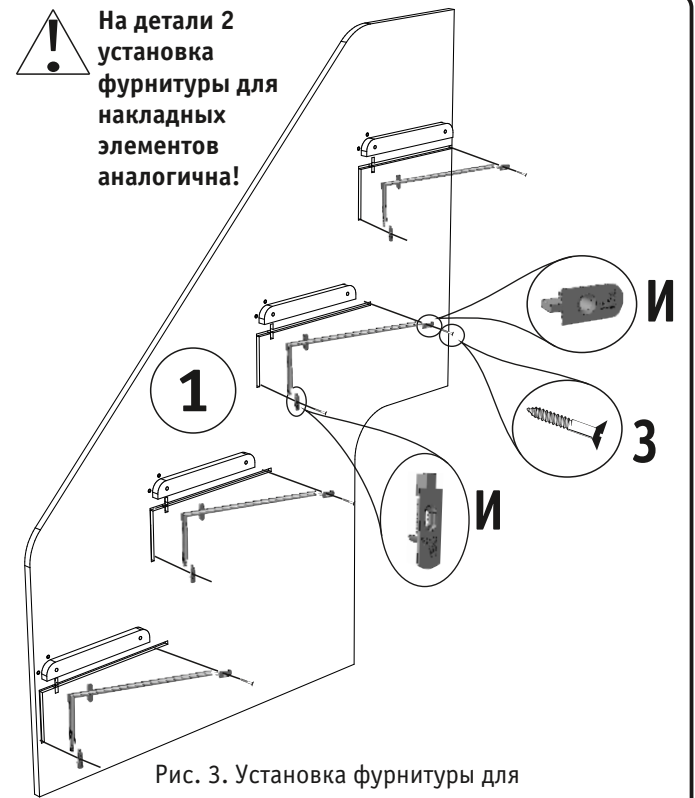


Рис. 3. Установка фурнитуры для откидных элементов.

Установите опоры (Ж) на саморезы (З) на дно 4. Соедините детали 5, 6, 7 и 8 с боковинами на винты-конфирматы (А) при помощи ключа (Б). Соедините деталь 9 с деталями 4, 5 и 6 на винты-конфирматы (А). Установите деталь 3 на винты-конфирматы (А) с деталями 1, 2, 4, 5, 6, 7 и 8.

4

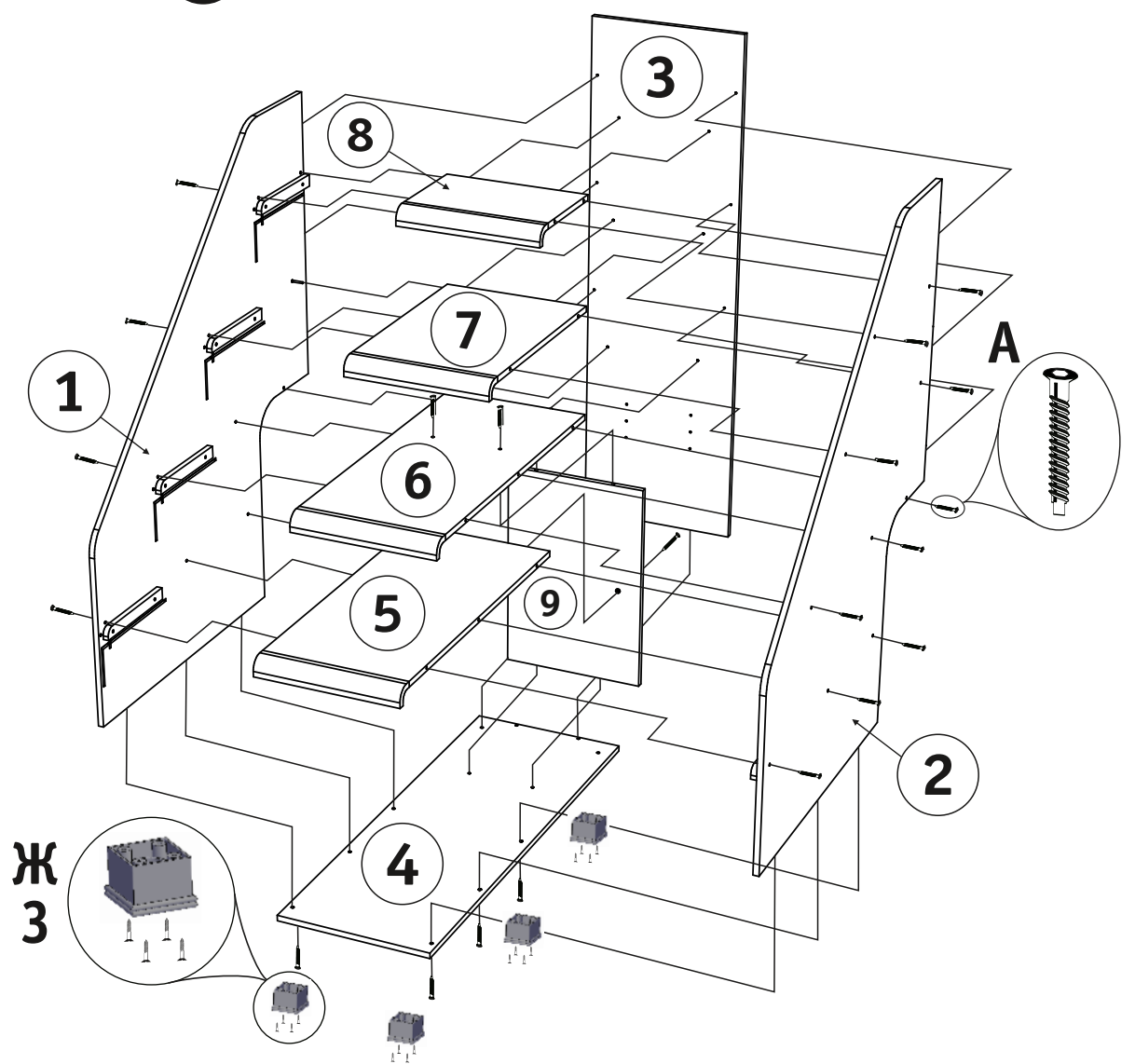


Рис. 4. Сборка каркаса.

Установите полку 10 на полкодержатели (Д), для этого полкодержатели установите в глухие отверстия деталей 3 и 9 и установите полку 10. Фасады 11 установите в соответствии с рисунком 6.

5

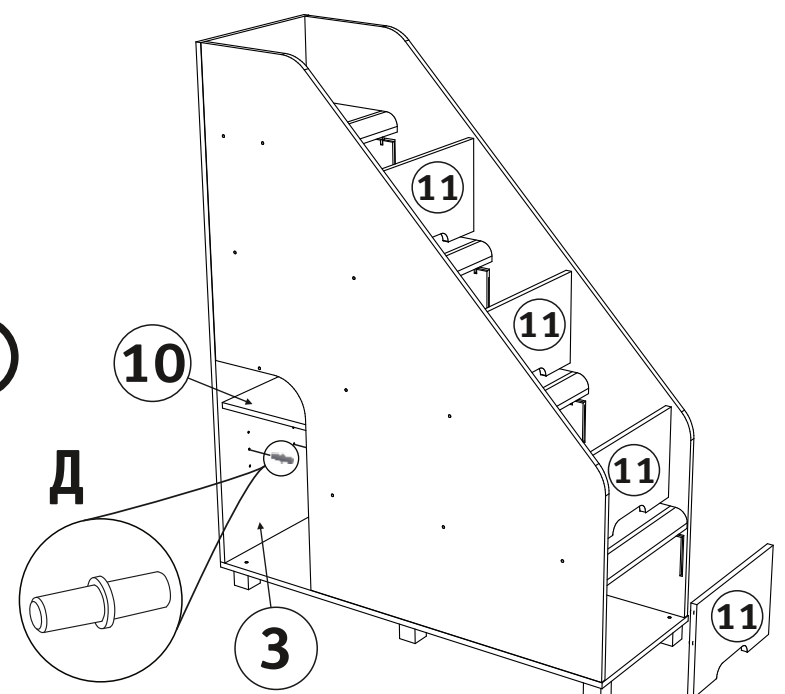


Рис. 5. Установка полки и фасадов.