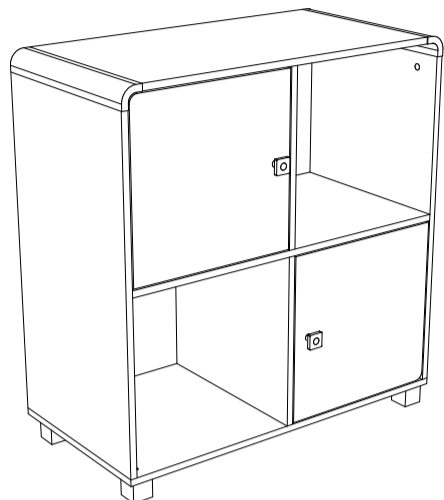


Инструкция по сборке



Детская модульная серия Умка мод. №9 модуль для хранения

Размеры (ВхШхГ) 934x832x452
АРТ Д.02.07.04.00

Хорошая мебель для хороших людей



Рекомендации по эксплуатации и уходу за мебелью

1. Мебель рекомендуется эксплуатировать в проветриваемом, сухом помещении с температурой воздуха не ниже +10 С и относительной влажности воздуха от 45 до 70%.
2. В мебели, имеющей крепление болтами, винтами, шурупами, при ослаблении соединений необходимо их периодически подтягивать.
3. Поверхность мебели следует протирать влажной тряпкой, с последующей протиркой насухо. Запрещается использовать в качестве чистящих средств растворители, соду и средства, содержащие абразивные материалы.
4. Мебель должна быть защищена от прямого попадания солнечных лучей, не должна размещаться вблизи отопительных приборов.

ГАРАНТИЙНЫЙ ТАЛОН

- Изготовитель гарантирует соответствие мебели требованиям ГОСТ 16371-93 «Мебель. Общие технические условия» при соблюдении условий транспортировки, хранения эксплуатации и рекомендаций по уходу за мебелью и ТР ТС 025/2012 «О безопасности мебельной продукции».
- Претензии по комплектности, качеству и отклонениям, при которых сборка не возможна, должны предъявляться в магазин, где была приобретена мебель.
- Все гарантийные работы производятся только при предъявлении настоящего гарантийного талона.
- Гарантийный срок эксплуатации изделия 24 месяца, деталей с нанесенной фотопечатью 6 месяцев со дня продажи мебели через торговую сеть.

Гарантийное обслуживание не производится:

- По дефектам, появившимся из-за не соблюдения потребителем условий транспортирования, хранения, сборки, эксплуатации и рекомендаций по уходу за мебелью.

СВИДЕТЕЛЬСТВО О ПРИЕМКЕ

Мебель соответствует ГОСТ 16371-93, ТР ТС 025/2012 и признана годной к эксплуатации.

Дата выпуска изделия _____

Дата реализации _____
(печать магазина)

С условиями гарантийного обслуживания ознакомлен _____
(подпись покупателя)



Схема сборки в электронном виде находится на сайте
www.mst-mebel.ru

Срок службы изделия 10 лет

Изготовитель: ИП Смирнова Е.А.

Адреса изготовления: МСТ.Ижевск Россия, Удмуртская Республика 426028, г. Ижевск, ул. Пойма, 105
тел./факс: (3412)901-800, 901-900

сайт: www.mst-mebel.ru
e-mail: mst@mst-mebel.ru

Спасибо за покупку!

Фурнитура

А. Винт-конфирмат 7x50



Б. Ключ для конфирмата



В. Полкодержатель



Г. Стяжка эксцентриковая



Д. Заглушка эксцентрика



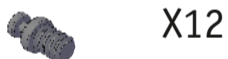
Е. Петля вкладная Hettich



Ж. Стяжка эксцентриковая
пластиковая



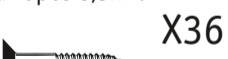
З. Дюбель ввинчиваемый



И. Опора



К. Саморез 3,5x16



Л. Ручка-кнопка



М. Демпфер для петли



Н. Стяжка эксцентриковая
двойная



Перечень деталей

№	Наименование	Размеры мм	К-во шт.
1	Боковина	818x450	1
2	Боковина	818x450	1
3	Крыша	784x450	1
4	Дно	884x450	1
5	Щит горизонтальный	852x450	1

№ дет	Наименование	Размеры мм	К-во шт.
6	Перегородка	418x450	2
7	Задний щит	418x418	1
8	Задний щит	418x418	1
9	Фасад (МДФ)	412x412	1
10	Профиль угловой	452	2

Перед сборкой внимательно ознакомьтесь с данной инструкцией, проверьте комплектность фурнитуры и разбейте её по назначению. Упаковку и прокладочный материал можно использовать в качестве подстилочного материала при сборке. Сборку производите на ровной жесткой поверхности. Для облегчения сборки рекомендуется производить вдвоем. Для сборки необходима крестовая отвертка. Сборку необходимо начинать с установки фурнитуры и крепежа (подпятников, стяжек и т.д.). Фурнитуру устанавливать в соответствие с кернением. После окончательной сборки на головки эксцентриковых стяжек установите декоративные заглушки.

Модуль для хранения мод. 9, детская модульная серия Умка

Прикрепите к деталям 9 петли (Е) и демпфер (М) (Рис.5) на саморезы (К), как показано на рисунке. Прикрепите ручку (Л) на детали 9 на винты для ручки. К детали 4 прикрепите опоры (И) на саморезы (К).

1

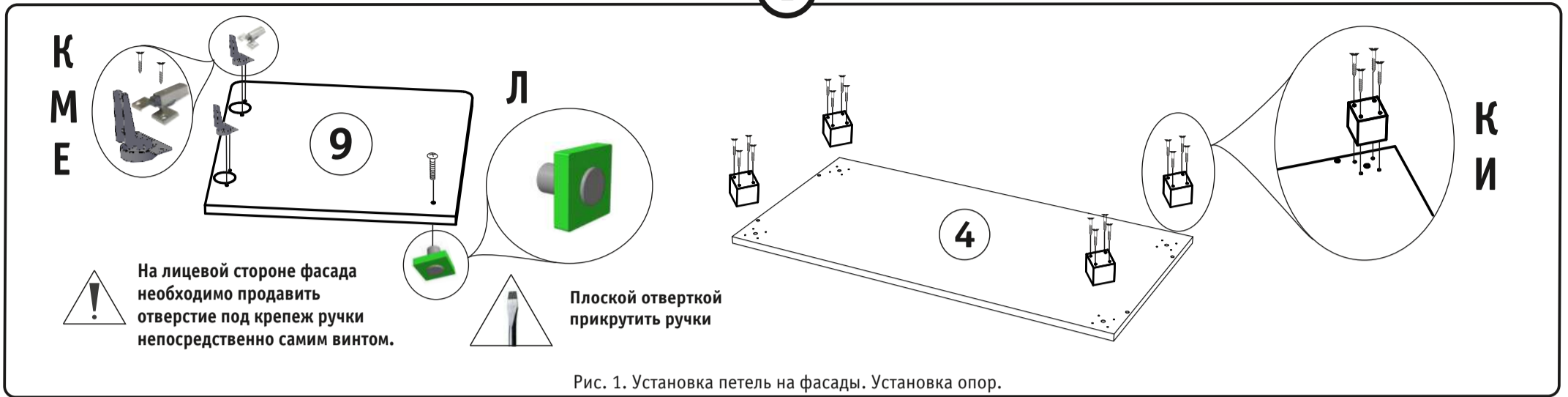


Рис. 1. Установка петель на фасады. Установка опор.

На боковины 1 и 2 установите ответные планки петель (Е) на саморезах (К). Соедините детали 5 и 6 на двойную эксцентриковую стяжку (Н), а детали 6 с деталью 3 и деталью 4 на эксцентриковую стяжку (Г). Соедините детали 1, 2, 3 и 12 на эксцентриковые стяжки (Г), как показано на рисунке. Соедините деталь 7 с боковиной 1 и деталью 6 на пластиковые эксцентриковые стяжки (Ж, 3), деталь 8 соедините с боковиной 2 и деталью 6. Соедините дно 4 с боковинами 1 и 2 на винты-конфирматы (А), при помощи ключа (Б), а с деталью 6 на эксцентриковые стяжки (Г).

2

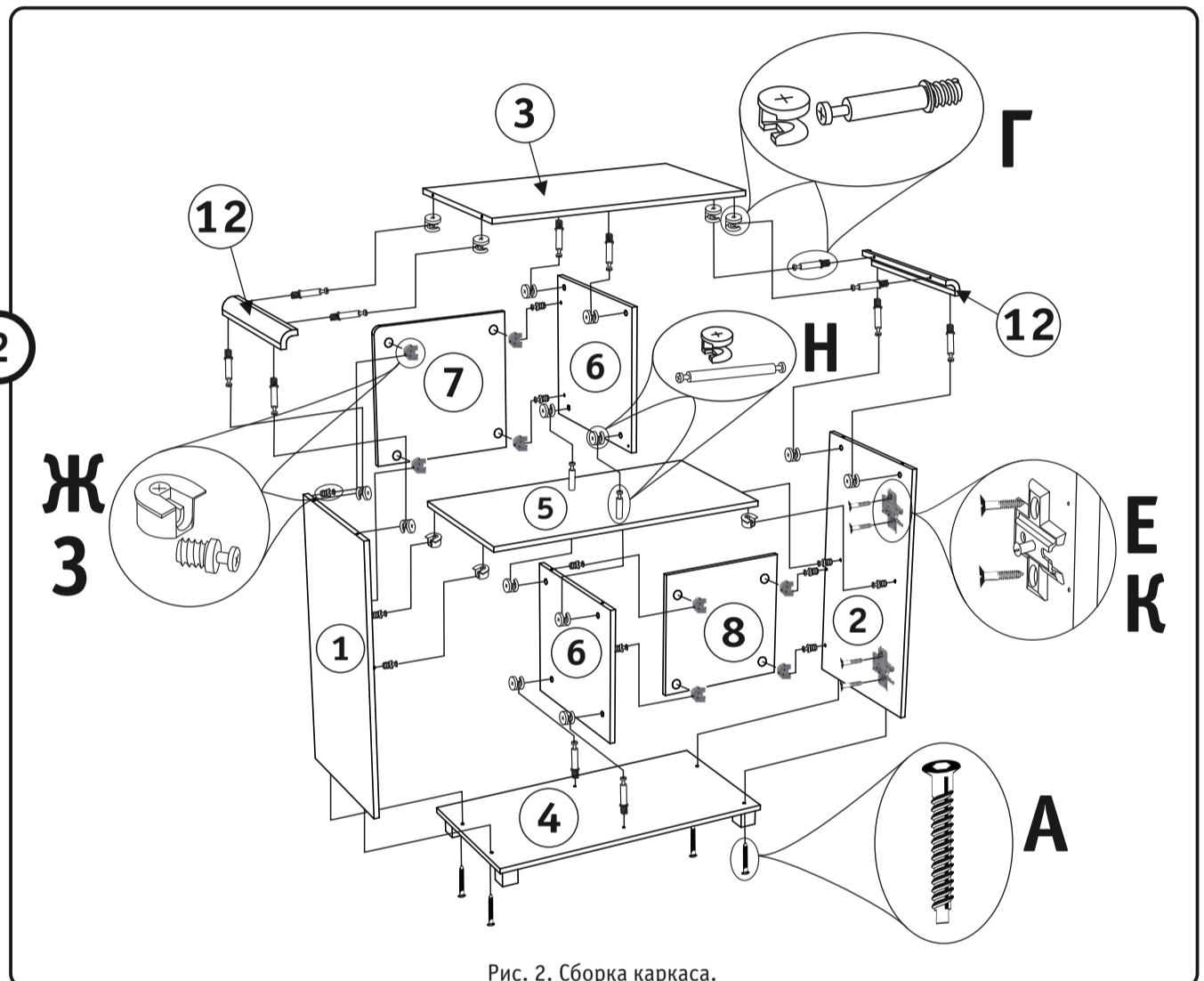


Рис. 2. Сборка каркаса.

Совместите и закрепите петли (Е) на фасадах 9 с площадками петель (Е) на боковине 1 и 2 и отрегулируйте их (Рис.4). Установите полкодержатели (В) для фиксации фасадов, как показано на рисунке.

3

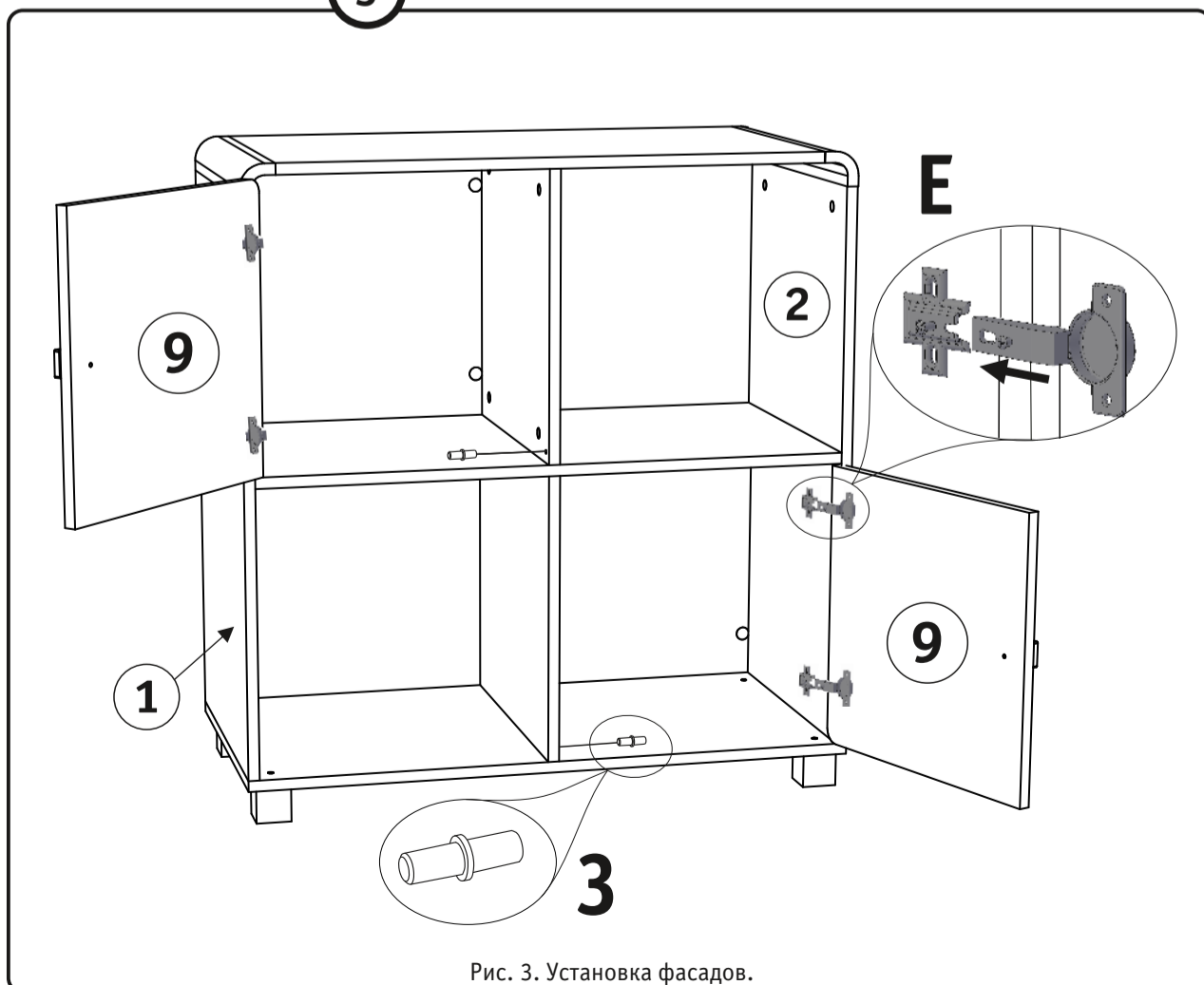
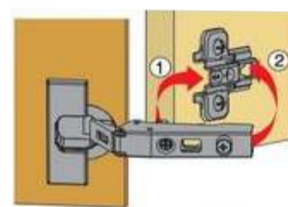


Рис. 3. Установка фасадов.

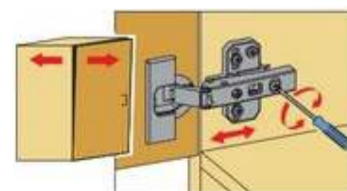
Монтаж



Регулировка высоты

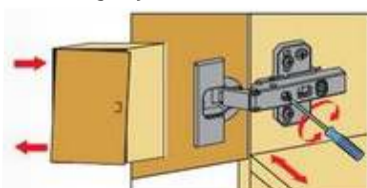


Регулировка глубины



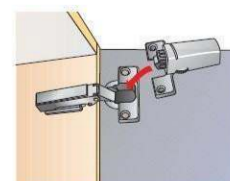
Прямая, бесступенчатая регулировка по глубине с помощью эксцентрикового винта.

Регулировка наложения

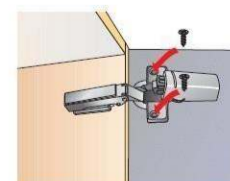


Винт повернуть вправо: наложение уменьшается (-).
Винт повернуть влево: наложение увеличивается (+).

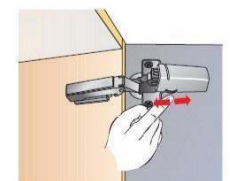
Рис. 4. Регулировка фасада.



Установите демпфер на петлю и совместите отверстия



Заверните саморезы, закрепив демпфер вместе с петлей в чашке двери



Отрегулируйте усилие демпфера вращением регулятора

Рис. 5. Установка демпфера в чашку петли.